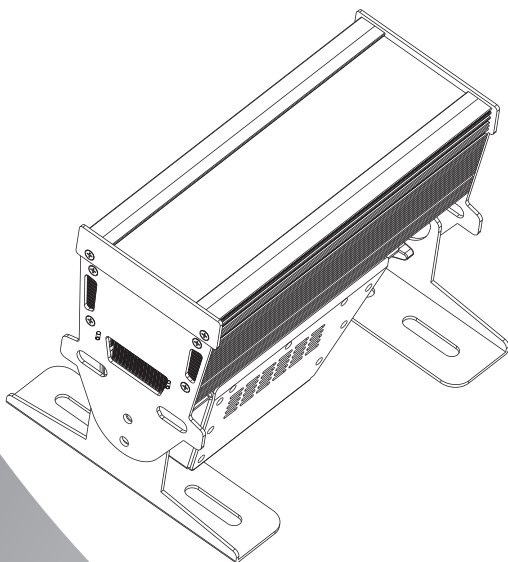




***Starway***

# TITAN<sup>430HDL</sup>



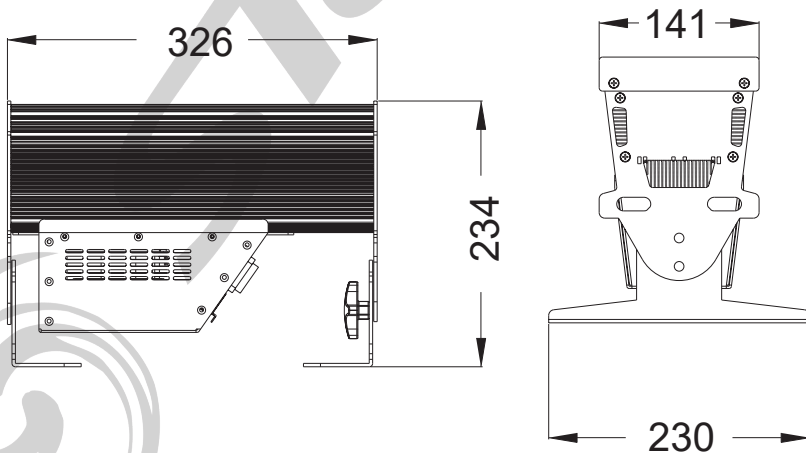
## MANUEL UTILISATEUR

# T able des matières

Spécifications Techniques .....	3
Dimensions .....	3
Réglementation .....	4
Garantie applicable en France .....	4
Mot de passe d'accès au menu .....	6
Architecture du menu .....	7
Affectation des canaux DMX	
- Mode HSIC .....	11
- Mode SHORT 8 BIT .....	12
- Mode STANDARD 8 BIT .....	13
- Mode STANDARD 16 BIT .....	16
- Mode PIXEL 1 .....	19
- Mode PIXEL 2 .....	21
Détail du canal de roue couleur virtuelle .....	23

## Spécifications techniques :

- Sources : 4 Blocs RVBA+Lime 30W
- Flux 573 lux à 5m
- Angle 28° (beam) 53°(field)
- DMX / ARNET / KLINGNET
- Mode DMX 7 / 8 / 14 / 19 / 15 / 23
- Dimmer 16 bits
- Mode manuel, maître / esclave
- Alimentation AC 100-240V 50/60Hz
- Consommation 110W
- Taux de rafraîchissement des leds 1200/2000/2400/6000Hz/25000Hz
- Dimensions 326x230x234mm
- Masse 5.5 kg
- Limite de température d'utilisation Température ambiante (Ta) 45 ° C



## Réglementation

Cet appareil est parfaitement conçu. Il répond aux dispositions réglementaires actuelles : CE, ROHS, R&TTE

## Recyclage

Appareil soumis à la DEEE (Collecte sélective). Contribuez à la protection de l'environnement en éliminant les matériaux d'emballage de ce produit via les filières de recyclage appropriées. Recyclez ce produit via une filière DEEE (déchets d'équipements électroniques). Ce produit doit être repris par votre revendeur ou doit être déposé dans un centre de collecte spécifique (déchetterie).

## Garantie applicable en France

Le fabricant a apporté le plus grand soin à la conception et à la fabrication de votre produit pour qu'il vous apporte entière satisfaction. Néanmoins, s'il apparaissait que votre produit était défectueux, vous bénéficiez d'une garantie commerciale de 24 mois à compter de la date d'achat. Pour mettre en œuvre cette garantie, l'utilisateur doit présenter le produit au distributeur, accompagné du ticket de caisse ou la facture d'achat accompagnée du numéro de série.

Cette garantie, applicable en France, couvre tous les défauts du produit qui ne permettent pas une utilisation normale du produit. Elle ne couvre pas les défauts liés à un mauvais entretien, une utilisation inappropriée, une usure prévisible ; ou si les recommandations du fabricant n'ont pas été respectées.

La garantie ne couvre pas l'usure normale des pièces liée à l'utilisation du produit, tel que Batterie, Lampe, Roues, pièces d'usures, etc...

Eu égard au défaut et à la pièce concernée, le garant décidera alors de procéder à la réparation ou au remplacement de ladite pièce.

Le garant est : **FREEVOX, 78 ALLÉE DES ÉRABLES, 93420 VILLEPINTE, 01.48.63.22.11.**

La durée de fourniture de pièces détachées est de deux ans.

La garantie commerciale prévue ci-dessus ne limite aucunement le droit de l'acheteur d'agir en garantie des vices cachés ou de non-conformité, tel que prévu aux codes civil et de la consommation Française.

## Consignes de sécurité

### **VEUILLEZ LIRE ATTENTIVEMENT ET CONSERVEZ CE MANUEL**

Toute personne impliquée dans l'installation, l'utilisation et la maintenance de cet appareil doit être qualifiée et suivre les instructions comprises dans ce manuel.

### **Soyez prudent risques de chocs électriques !**

Avant la mise en fonction, soyez certain que le produit n'ait pas subi de dommage durant le transport. Dans le cas contraire, contactez votre revendeur.

Afin de maintenir l'appareil en parfaites conditions, l'utilisateur doit suivre les instructions de sécurité et d'utilisation décrites dans ce présent document.

Notez que les dysfonctionnements liés à la modification de l'appareil ne sont pas couverts par la garantie.

Cet appareil ne contient aucune partie remplaçable par l'utilisateur, pour toute intervention contactez votre revendeur.

### **Soyez prudent risque photo-biologique !**

**Attention !! Système d'éclairage professionnel  
ne pas regarder le flux lumineux dans l'axe.**

**Risque d'incendie maintenir une distance minimale de 0,8 m entre  
le faisceau et une surface inflammable.**



## **IMPORTANT :**

Cet appareil doit être utilisé en intérieur avec une température ambiante inférieure à 40°.  
Fixer le projecteur d'une façon stable.

Ne pas faire cheminer le câble d'alimentation avec les autres câbles.

Manipuler le câble d'alimentation avec les précautions d'usage.

Ne pas insérer d'objets dans les aérations.

Ne pas démonter ou modifier l'appareil. Risque d'électrocution !

**Ne pas connecter cet appareil à un bloc de puissance.**

Ne pas mettre En / Hors fonction de manière répétée.

### **Cet appareil doit être relié à la terre**

N'utiliser cet appareil qu'après vous être familiarisé avec ses commandes et fonctions.

Eviter tout contact avec les flammes, éloignez l'appareil des surfaces inflammables.

Laisser toujours un espace suffisant autour de l'appareil pour permettre sa convection.

Déconnecter l'appareil du secteur, lorsqu'il n'est pas utilisé ou avant de le nettoyer.

Toujours débrancher l'alimentation en tenant la prise secteur et non le câble.

Vérifier que le cordon d'alimentation ne soit ni pincé ni endommagé, (prises et câbles)

Si l'appareil est tombé ou à reçu un choc, déconnecter le immédiatement du secteur et contacter un technicien qualifié pour le vérifier.

Si l'appareil a été soumis à d'importantes fluctuations de température, ne le mettez pas en fonction immédiatement, la condensation pourrait l'endommager en créant un CC (court-circuit).

Si l'appareil ne fonctionne pas correctement, mettez-le hors fonction immédiatement.

Emballer-le, (de préférence dans son emballage d'origine).

Ce produit doit être utilisé exclusivement par un adulte en bonne santé.

Il doit être installé hors de portée des enfants.

Ne jamais utiliser le produit sans surveillance.

Ne pas utiliser l'appareil dans des zones ATEX ou et à proximité de d'hydrocarbure ou de produit inflammable.

Cet appareil doit être utilisé conformément à ce manuel, pour éviter tous dysfonctionnement

### **Nettoyage**

Penser à nettoyer régulièrement l'optique avec un chiffon micro-pore.

L'usage d'air comprimé permet de nettoyer le boîtier.

**Le projecteur doit être sécurisé  
par une élingue de sécurité**

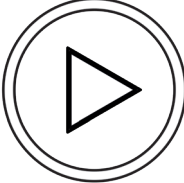
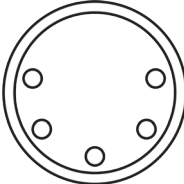

## MOT DE PASSE :

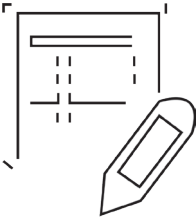
Pour accéder aux différents menus du projecteur il est nécessaire d'entrer un mot de passe pour en déverrouiller l'accès :

*Pour déverrouiller le menu appuyer successivement sur les touches :*

**UP, DOWN, UP, DOWN, ENTER**

# ARCHITECTURE DES MENUS

 <p><b>STATIC</b></p>	STATIC	RED	0-255	
		GREEN	0-255	
		BLUE	0-255	
		AMBER	0-255	
		LIME	0-255	
		STROBE	0-255	
 <p><b>ADDRESS</b></p>	001-512			
 <p><b>PROGRAM</b></p>	AUTO PROGRAM	AUTO.1	speed	0-255
		AUTO.2	speed	0-255
		AUTO.3	speed	0-255
		AUTO.4	speed	0-255
		AUTO.5	speed	0-255
		AUTO.6	speed	0-255
		AUTO.7	speed	0-255
		AUTO.8	speed	0-255
		AUTO.9	speed	0-255
		AUTO.10	speed	0-255
		PR.01		
		PR.02		
		PR.03		
		PR.04		
		PR.05		
		PR.06		
PR.09				
PR.08				
PR.09				
PR.10				


 <p><b>RUN</b></p>	RUN MODE	DMX512		
		ARTNET		
		ARTNET to DMX		
		SLAVE		
		Kling-Net		
	PERSONALITY	HSIC		
		SHORT 8b		
		STANDARD 8B		
		STANDARD 16B		
		PIXEL. 1		
EDIT	PROGRAM01	SCENE-01	RED	R.O-255
			GREEN	G.O-255
			BLUE	B.O-255
			AMBER	A.O-255
			LIME	L.O-255
		STROBE	S.O-25	
		TIME	T.O-255	
		FADE	F.O-255	
		SCENE-02		
		...		
	SCENE-30			
	PROGRAM02			
	...			
	PROGRAM10			
	SETTING	PASSWORD	UPLOAD	****
RESET			****	RESET
COLOR			UC	
			OFF	
			RGBW	
DIMMER			DIM4	
			DIM3	
			DIM2	
			DIM1	
OFF				
DMX ERROR			SAVE	
			BLACK	
PWM			1200Hz	
			2000Hz	
			2400Hz	
	6000Hz			
	25000Hz			





# SETTING

SETTING	SETTING	PASSWORD	FULL POWER CCT	3200K	
				4200K	
				5600K	
				10000K	
				NORMAL	
			NETWORK	NET SWITCH	OFF
					ON
				IP MODE	DEFAULT IP
					CUSTOM IP
				CUSTOM IP SET	XX.XX. XX.XX
		UNIVERS	XXX		
	KLING-NET	ID			
		SIZE	12*1		
			6*2		
			4*3		
3*4					
2*6					
TITAN 1230HDL					
STARWAY					
KEY	ON				
	OFF				
CALIB.CCT	WHITE	PASSWORD			
		01.2700k	R.O-255		
			G.O-255		
			B.O-255		
			A.O-255		
			L.O-255		
		02.3000k			
		..../....			
		13.10000k	R.O-255		
			G.O-255		
B.O-255					
A.O-255					
L.O-255					
CALIB.RESET	PASSWORD				
RGB TO W	R.O-255				
	G.O-255				
	B.O-255				

 <b>INFO</b>	VERSION	V01	
	RDM	UID	XXXXX
		LABEL	TITAN
	NETWORK PARAMETERS	XXXXX	

STARVIZ



# AFFECTATION DES CANAUX DMX

## MODE HSIC

CANAL	FONCTION	VALEUR	
1	DIMMER	0-255	0 A 100%
2	HUE	0-255	0 A 100%
3	HUE FINE	0-255	0 A 100%
4	SATURATION	0-255	0 A 100%
5	CCT	0-10	IDLE
		11-30	2700K
		31-50	3000K
		51-70	3200K
		71-90	3500K
		91-110	4000K
		111-130	4200K
		131-150	4500K
		151-170	5600K
		171-190	6000K
		191-210	6500K
		211-230	7200K
		231-255	8000K
6	STROBE	0-9	STROBE OFF
		10-99	STROBE DE LENT A RAPIDE
		100-109	STROBE OFF
		110-179	STROBE LIGHTNING
		180-189	STROBE OFF
		190-255	STROBE RANDOM
7	VITESSE DU DIMMER	0-9	IDLE
		10-29	OFF
		30-69	DIM1
		70-129	DIM2
		130-189	DIM3
		190-255	DIM4

## MODE SHORT 8 BIT

CANAL	FONCTION	VALEUR	
1	DIMMER	0-255	0 A 100%
2	ROUGE	0-255	0 A 100%
3	VERT	0-255	0 A 100%
4	BLEU	0-255	0 A 100%
5	AMBRE	0-255	0 A 100%
6	LIME	0-255	0 A 100%
7	STROBE	0-9	STROBE OFF
		10-99	STROBE DE LENT A RAPIDE
		100-109	STROBE OFF
		110-179	STROBE LIGHTNING
		180-189	STROBE OFF
190-255	STROBE RANDOM		
8	VITESSE DU DIMMER	0-9	IDLE
		10-29	OFF
		30-69	DIM1
		70-129	DIM2
		130-189	DIM3
190-255	DIM4		

## MODE STANDARD 8 BIT

CANAL	FONCTION	VALEUR	
1	DIMMER	0-255	0 A 100%
2	ROUGE	0-255	0 A 100%
3	VERT	0-255	0 A 100%
4	BLEU	0-255	0 A 100%
5	AMBRE	0-255	0 A 100%
6	LIME	0-255	0 A 100%
7	ROUE DE COULEUR VIRTUELLE  <i>Voir détail en page 23</i>	0	RVBAL FULL
		1-12	MACRO DE BLANC
		13-252	ROUE DE COULEUR VIRTUELLE
		253	ROTATION DE LA ROUE COULEUR VIRTUELLE SENS HORAIRE
		254	ROTATION STOP
8	FADE / VITESSE	0-255	TEMPS DE FADE DE LA ROUE COULEUR DE RAPIDE A LENT (si valeur canal 7 de 13 à 252)
			VITESSE DE LA ROTATION DE LA ROUE COULEUR DE RAPIDE A LENT (si valeur canal 7 de 253 ou 255)
9	STROBE	0-9	STROBE OFF
		10-99	STROBE DE LENT A RAPIDE
		100-109	STROBE OFF
		110-179	STROBE LIGHTNING
		180-189	STROBE OFF
190-255	STROBE RANDOM		

<b>10</b>	SELECTION DES PIXELS	0-9	IDLE
		10-28	1
		29-56	2
		57-84	3
		85-112	4
		113-140	1,2
		141-168	3,4
		169-196	1,3
		197-224	2,4
		225-255	toutes off

<b>11</b>	EFFETS DE PIXELS	0-5	IDLE
		6-13	EFFET 1
		14-21	EFFET 2
		22-29	EFFET 3
		30-37	EFFET 4
		38-45	EFFET 5
		46-53	EFFET 6
		54-61	EFFET 7
		62-69	EFFET 8
		70-77	EFFET 9
		78-85	EFFET 10
		86-93	EFFET 11
		94-111	EFFET 12
		112-119	EFFET 13
		120-127	EFFET 14
		128-135	EFFET 14
		136-143	EFFET 15
		144-151	EFFET 16
		152-159	EFFET 17
		160-167	EFFET 18
		168-175	EFFET 19
		176-183	EFFET 20
		184-191	EFFET 21
		192-199	EFFET 22
		200-207	EFFET 23
		208-215	EFFET 24
		216-223	EFFET 25
224-231	EFFET 26		
232-255	EFFET 27		
<b>12</b>	VITESSE EFFET PIXEL	0-255	DE RAPIDE A LENT
<b>14</b>	VITESSE DU DIMMER	0-9	IDLE
		10-29	OFF
		30-69	DIM1
		70-129	DIM2
		130-189	DIM3
		190-255	DIM4

## MODE STANDARD 16 BIT

CANAL	FONCTION	VALEUR	
1	DIMMER	0-65535	0 A 100%
2	DIMMER FINE		
3	ROUGE	0-65535	0 A 100%
4	ROUGE FINE		
5	VERT	0-65535	0 A 100%
6	VERT FINE		
7	BLEU	0-65535	0 A 100%
8	BLEU FINE		
9	AMBRE	0-65535	0 A 100%
10	AMBRE FINE		
11	LIME	0-65535	0 A 100%
12	LIME FINE		
13	ROUE DE COULEUR VIRTUELLE  <i>Voir détail en page 23</i>	0	RVBAL FULL
		1-12	MACRO DE BLANC
		13-252	ROUE DE COULEUR VIRTUELLE
		253	ROTATION DE LA ROUE COULEUR VIRTUELLE SENS HORAIRE
		254	ROTATION STOP
14	FADE / VITESSE	0-255	TEMPS DE FADE DE LA ROUE COULEUR DE RAPIDE A LENT (si valeur canal 7 de 13 à 252)
			VITESSE DE LA ROTATION DE LA ROUE COULEUR DE RAPIDE A LENT (si valeur canal 7 de 253 ou 255)
15	STROBE	0-9	STROBE OFF
		10-99	STROBE DE LENT A RAPIDE
		100-109	STROBE OFF
		110-179	STROBE LIGHTNING
		180-189	STROBE OFF
		190-255	STROBE RANDOM



<b>16</b>	SELECTION DES PIXELS	0-9	IDLE
		10-28	1
		29-56	2
		57-84	3
		85-112	4
		113-140	1,2
		141-168	3,4
		169-196	1,3
		197-224	2,4
		225-255	toutes off

<b>17</b>	EFFETS DE PIXELS	0-5	IDLE
		6-13	EFFET 1
		14-21	EFFET 2
		22-29	EFFET 3
		30-37	EFFET 4
		38-45	EFFET 5
		46-53	EFFET 6
		54-61	EFFET 7
		62-69	EFFET 8
		70-77	EFFET 9
		78-85	EFFET 10
		86-93	EFFET 11
		94-111	EFFET 12
		112-119	EFFET 13
		120-127	EFFET 14
		128-135	EFFET 14
		136-143	EFFET 15
		144-151	EFFET 16
		152-159	EFFET 17
		160-167	EFFET 18
		168-175	EFFET 19
		176-183	EFFET 20
		184-191	EFFET 21
		192-199	EFFET 22
		200-207	EFFET 23
		208-215	EFFET 24
		216-223	EFFET 25
224-231	EFFET 26		
232-255	EFFET 27		
<b>18</b>	VITESSE EFFET PIXEL	0-255	DE RAPIDE A LENT
<b>19</b>	VITESSE DU DIMMER	0-9	IDLE
		10-29	OFF
		30-69	DIM1
		70-129	DIM2
		130-189	DIM3
		190-255	DIM4

## MODE PIXEL 1 (CANAUX AMBRE ET LIME INACTIFS)

CANAL	FONCTION	VALEUR	
1	DIMMER	0-255	0 A 100%
2	STROBE	0-9	STROBE OFF
		10-99	STROBE DE LENT A RAPIDE
		100-109	STROBE OFF
		110-179	STROBE LIGHTNING
		180-189	STROBE OFF
		190-255	STROBE RANDOM
3	ROUGE 1	0-255	0 A 100%
4	VERT 1	0-255	0 A 100%
5	BLEU 1	0-255	0 A 100%
6	ROUGE 2	0-255	0 A 100%
7	VERT 2	0-255	0 A 100%
8	BLEU 2	0-255	0 A 100%
9	ROUGE 3	0-255	0 A 100%
10	VERT 3	0-255	0 A 100%
11	BLEU 3	0-255	0 A 100%
12	ROUGE 4	0-255	0 A 100%
13	VERT 4	0-255	0 A 100%
14	BLEU 4	0-255	0 A 100%
15	VITESSE DU DIMMER	0-9	IDLE
		10-29	OFF
		30-69	DIM1
		70-129	DIM2
		130-189	DIM3
		190-255	DIM4

## MODE PIXEL 2

CANAL	FONCTION	VALEUR	
1	DIMMER	0-255	0 A 100%
2	STROBE	0-9	STROBE OFF
		10-99	STROBE DE LENT A RAPIDE
		100-109	STROBE OFF
		110-179	STROBE LIGHTNING
		180-189	STROBE OFF
		190-255	STROBE RANDOM
3	ROUGE 1	0-255	0 A 100%
4	VERT 1	0-255	0 A 100%
5	BLEU 1	0-255	0 A 100%
6	AMBRE 1	0-255	0 A 100%
7	LIME 1	0-255	0 A 100%
8	ROUGE 2	0-255	0 A 100%
9	VERT 2	0-255	0 A 100%
10	BLEU 2	0-255	0 A 100%
11	AMBRE 2	0-255	0 A 100%
12	LIME 2	0-255	0 A 100%
13	ROUGE 3	0-255	0 A 100%
14	VERT 3	0-255	0 A 100%
15	BLEU 3	0-255	0 A 100%
16	AMBRE 3	0-255	0 A 100%
17	LIME 3	0-255	0 A 100%
18	ROUGE 4	0-255	0 A 100%
19	VERT 4	0-255	0 A 100%
20	BLEU 4	0-255	0 A 100%
21	AMBRE 4	0-255	0 A 100%
22	LIME 4	0-255	0 A 100%
23	VITESSE DU DIMMER	0-9	IDLE
		10-29	OFF
		30-69	DIM1
		70-129	DIM2
		130-189	DIM3
		190-255	DIM4

## DÉTAIL DU CANAL DE ROUE DE COULEUR VIRTUELLE

DMX	Couleur
0	RVBAL max
1	Blanc 8000° K
2	Blanc 7200° K
3	Blanc 6500° K
4	Blanc 6000° K
5	Blanc 5600° K
6	Blanc 4500° K
7	Blanc 4200° K
8	Blanc 4000° K
9	Blanc 3500° K
10	Blanc 3200° K
11	Blanc 3000° K
12	Blanc 2700° K
13	Rouge
↕	
53	Jaune
↕	
93	Vert
↕	
173	Bleu
↕	
213	Magenta
↕	
252	Rouge
253	ROTATION DE LA ROUE VIRTUELLE SENS HORAIRE
254	ROTATION STOP DE LA ROUE VIRTUELLE
255	ROTATION DE LA ROUE VIRTUELLE SENS ANTI-HORAIRE





**STARWAY**

PARIS NORD 2

78 Allée des Érables

93420 VILLEPINTE

France

Tél. : +33 (0)820 230 007

Fax : +33 (0)1 46 15 47 16

