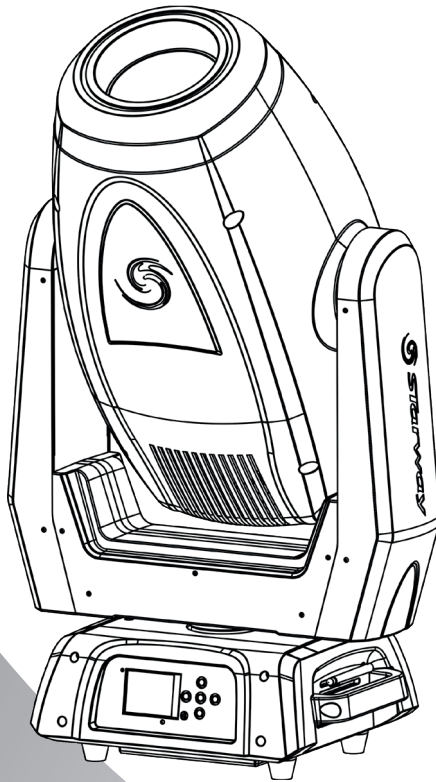




Starway

SERVOBLADE^{15K}



MANUEL DE L'UTILISATEUR

T

able des matières

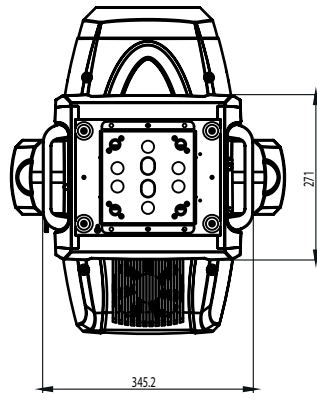
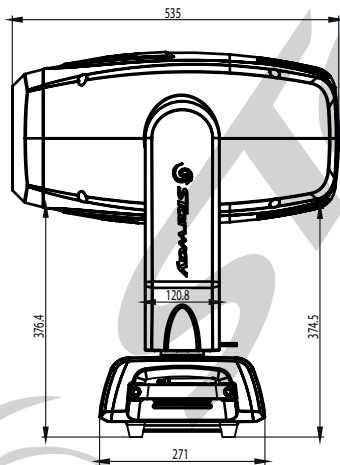
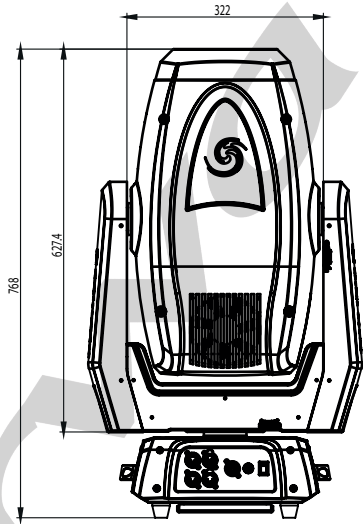
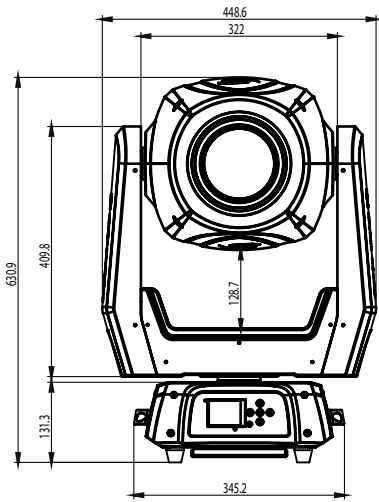
Spécifications Techniques	3
Dimensions	4
Réglementation	5
Garantie applicable en France	5
Photométrie	7
Description du projecteur	9
Installation	10
Connexion DMX	11
Roue couleurs	12
Roues de Gobos	13
Changement des Gobos rotatifs	14
Architecture des menus	16
Réglages	19
Affectation des canaux Mode ST & EX	22
Affectation des canaux Mode BA1 & BA2	27

Spécifications Techniques :

- Source Led 420 W Blanche
- Zoom : 7° à 48°
- Pan 630° (4.0sec) ou 540° (3.58sec), tilt 265° (2.8sec)
- DMX 28 / 30 / 37 / 38 ch
- Trichromie CMY + CTO
- Système de couteaux motorisés
- Roue de couleurs 8 + ouvert
- Roue de gobos fixes 7 + ouvert
- Roue de gobos rotatifs 6 + ouvert (interchangeable et indexable)
- Focus motorisé
- Strobe variable
- Dimmer de 0 à 100%
- Prisme 3 facettes
- Frost
- Iris
- Carte wireless solution
- Afficheur LCD

Alimentation	100 - 240 V AC, 50/60 Hz
Consommation	480W
LED	420W
Canaux DMX	28 / 30 / 37 / 38
Angle d'ouverture (beam)	7° à 48°
CCT	6940° K
Fusible	T 5 A, 250 V
Dimensions	449 x 280 x 768 mm
Masse	31KG
Taille Gobos Rotatifs	Taille : 27mm - Taille image : 20mm

Dimensions :



Réglementation

Cet appareil est parfaitement conçu. Il répond aux dispositions réglementaires actuelles : CE, ROHS, R&TTE

Recyclage

Appareil soumis à la DEEE (Collecte sélective). Contribuez à la protection de l'environnement en éliminant les matériaux d'emballage de ce produit via les filières de recyclage appropriées. Recyclez ce produit via une filière DEEE (déchets d'équipements électroniques). Ce produit doit être repris par votre revendeur ou doit être déposé dans un centre de collecte spécifique (déchetterie).

Garantie applicable en France

Le fabricant a apporté le plus grand soin à la conception et à la fabrication de votre produit pour qu'il vous apporte entière satisfaction. Néanmoins, s'il apparaissait que votre produit était défectueux, vous bénéficiez d'une garantie commerciale de 24 mois à compter de la date d'achat. Pour mettre en œuvre cette garantie, l'utilisateur doit présenter le produit au distributeur, accompagné du ticket de caisse ou la facture d'achat accompagnée du numéro de série.

Cette garantie, applicable en France, couvre tous les défauts du produit qui ne permettent pas une utilisation normale du produit. Elle ne couvre pas les défauts liés à un mauvais entretien, une utilisation inappropriée, une usure prévisible ; ou si les recommandations du fabricant n'ont pas été respectées.

La garantie ne couvre pas l'usure normale des pièces liée à l'utilisation du produit, tel que Batterie, Lampe, Roues, pièces d'usures, etc...

Eu égard au défaut et à la pièce concernée, le garant décidera alors de procéder à la réparation ou au remplacement de ladite pièce.

Le garant est : **FREEVOX, 78 ALLÉE DES ÉRABLES, 93420 VILLEPINTE, 01.48.63.22.11.**

La durée de fourniture de pièces détachées est de deux ans.

La garantie commerciale prévue ci-dessus ne limite aucunement le droit de l'acheteur d'agir en garantie des vices cachés ou de non-conformité, tel que prévu aux codes civil et de la consommation Française.

Consignes de sécurité

VEUILLEZ LIRE ATTENTIVEMENT ET CONSERVEZ CE MANUEL

Toute personne impliquée dans l'installation, l'utilisation et la maintenance de cet appareil doit être qualifiée et suivre les instructions comprises dans ce manuel.

Soyez prudent risques de chocs électriques !

Avant la mise en fonction, soyez certain que le produit n'ait pas subi de dommage durant le transport. Dans le cas contraire, contactez votre revendeur.

Afin de maintenir l'appareil en parfaites conditions, l'utilisateur doit suivre les instructions de sécurité et d'utilisation décrites dans ce présent document.

Notez que les dysfonctionnements liés à la modification de l'appareil ne sont pas couverts par la garantie.

Cet appareil ne contient aucune partie remplaçable par l'utilisateur, pour toute intervention contactez votre revendeur.

Soyez prudent risque photo-biologique !

**Attention !! Système d'éclairage professionnel
ne pas regarder le flux lumineux dans l'axe.**

**Risque d'incendie maintenir une distance minimale de 0,8 m entre
le faisceau et une surface inflammable.**



IMPORTANT :

Cet appareil doit être utilisé en intérieur avec une température ambiante inférieure à 40°.
Fixer le projecteur d'une façon stable.

Ne pas faire cheminer le câble d'alimentation avec les autres câbles.

Manipuler le câble d'alimentation avec les précautions d'usage.

Ne pas insérer d'objets dans les aérations.

Ne pas démonter ou modifier l'appareil. Risque d'électrocution !

Ne pas connecter cet appareil à un bloc de puissance.

Ne pas mettre En / Hors fonction de manière répétée.

Cet appareil doit être relié à la terre

N'utiliser cet appareil qu'après vous être familiarisé avec ses commandes et fonctions.

Eviter tout contact avec les flammes, éloignez l'appareil des surfaces inflammables.

Laisser toujours un espace suffisant autour de l'appareil pour permettre sa convection.

Déconnecter l'appareil du secteur, lorsqu'il n'est pas utilisé ou avant de le nettoyer.

Toujours débrancher l'alimentation en tenant la prise secteur et non le câble.

Vérifier que le cordon d'alimentation ne soit ni pincé ni endommagé, (prises et câbles)

Si l'appareil est tombé ou à reçu un choc, déconnecter le immédiatement du secteur et contacter un technicien qualifié pour le vérifier.

Si l'appareil a été soumis à d'importantes fluctuations de température, ne le mettez pas en fonction immédiatement, la condensation pourrait l'endommager en créant un CC (court-circuit).

Si l'appareil ne fonctionne pas correctement, mettez-le hors fonction immédiatement.

Emballer-le, (de préférence dans son emballage d'origine).

Ce produit doit être utilisé exclusivement par un adulte en bonne santé.

Il doit être installé hors de portée des enfants.

Ne jamais utiliser le produit sans surveillance.

Ne pas utiliser l'appareil dans des zones ATEX ou et à proximité de d'hydrocarbure ou de produit inflammable.

Cet appareil doit être utilisé conformément à ce manuel, pour éviter tous dysfonctionnement

Nettoyage

Penser à nettoyer régulièrement l'optique avec un chiffon micro-pore.

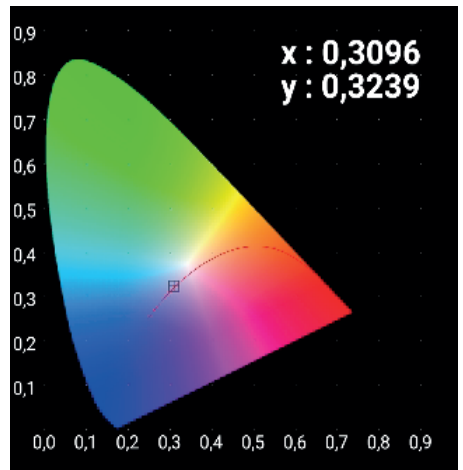
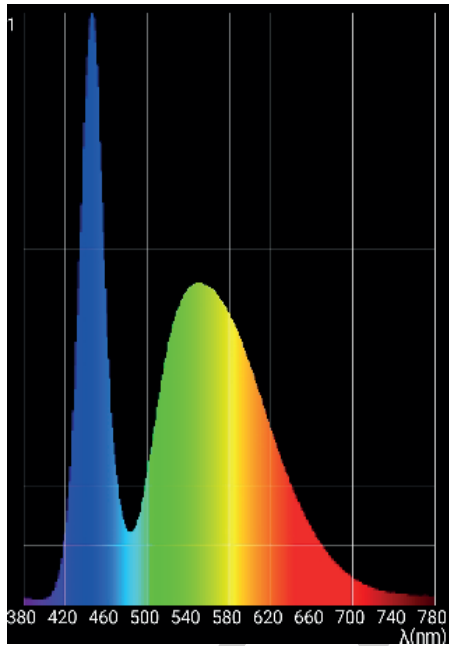
L'usage d'air comprimé permet de nettoyer le boîtier.

**Le projecteur doit être sécurisé
par une élingue de sécurité**

Photométrie

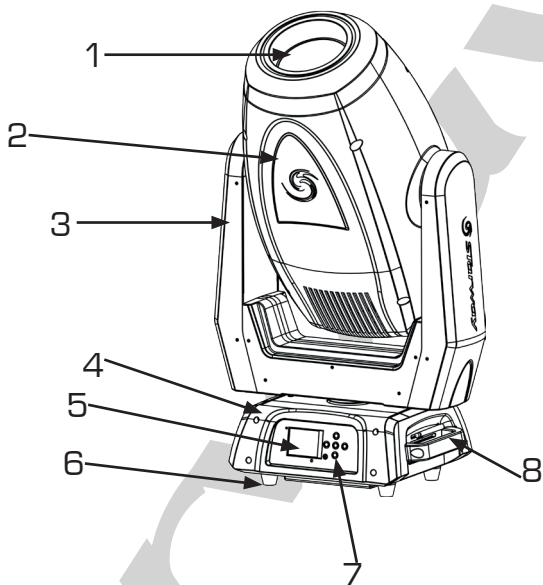
Distance 5 mètres , Zoom Minimum

MESURES EFFECTUÉES AVEC USPECTRUM MK305S

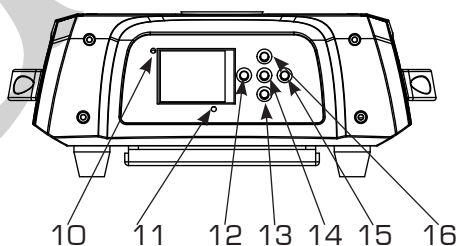


Description du projecteur :

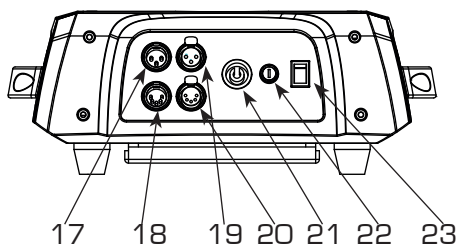
1. Optique
2. Tête
3. Bras
4. Base
5. Afficheur
6. Pieds
7. Boutons
8. Poignées



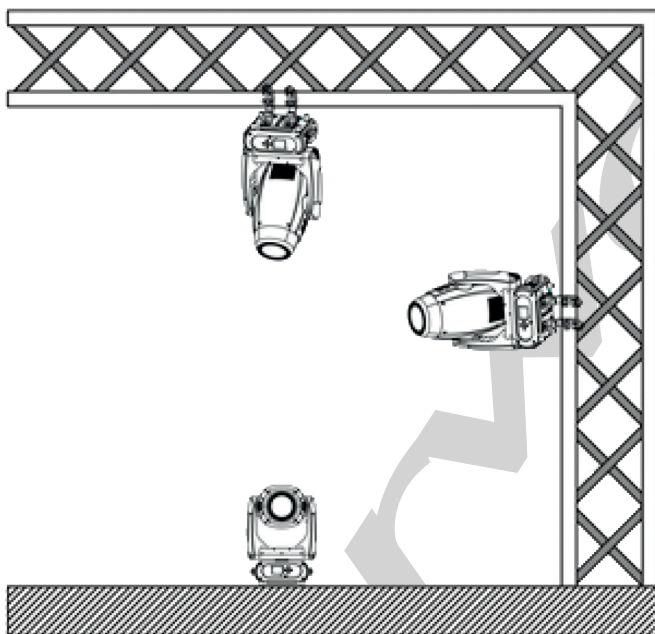
10. Voyant Wireless DMX
11. Micro
12. Bouton gauche
13. Bouton bas
14. Bouton enter
15. Bouton droit
16. Bouton haut



17. DMX in 3 broches
18. DMX in 5 broches
19. DMX out 3 broches
20. DMX out 5 broches
21. Connecteur d'alimentation
22. Fusible
23. Interrupteur d'alimentation

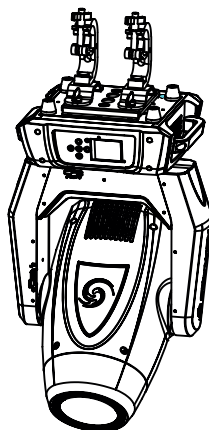
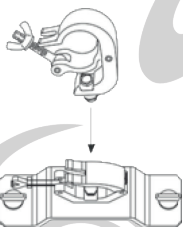


Installation :

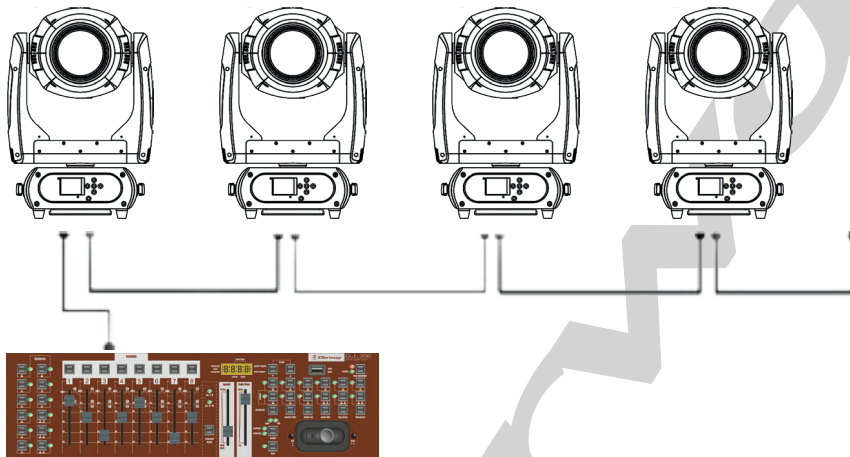


L'appareil peut être posé, accroché horizontalement, verticalement.

Le lieu de montage doit être suffisamment stable et être capable de supporter un poids de 10 fois le poids de l'appareil. Lorsque l'appareil est suspendu, fixer toujours l'appareil avec l'élingue de sécurité, fixer l'élingue de sécurité dans une position appropriée de sorte que la chute maximale du projecteur n'excède pas 20 cm.

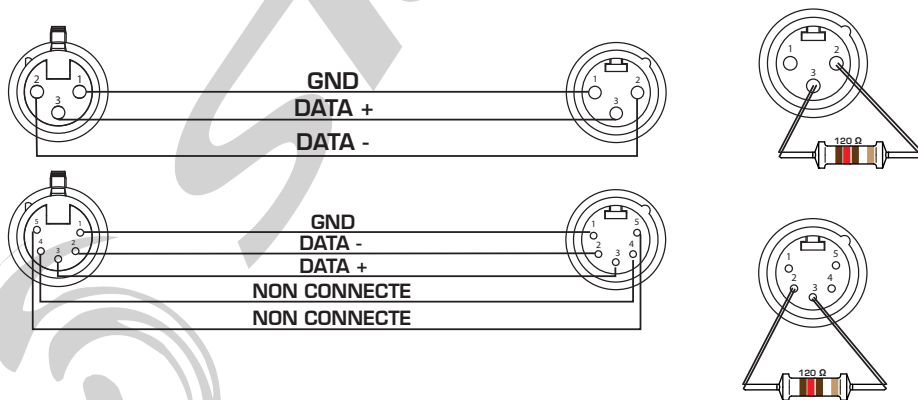


Connexion DMX :

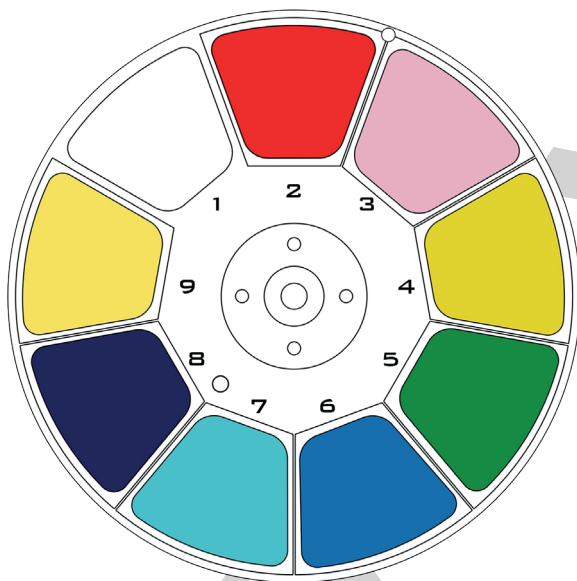









Une longueur de ligne de 60 m de câble représente la distance maximale entre deux points de liaison DMX, pour une liaison plus longue un amplificateur est nécessaire.

L'utilisation d'un bouchon équipé d'une résistance de 120 ohms de fin de ligne évite des problèmes d'erreurs de transmissions.



Roue de couleurs :



1	OUVERT	
2		ROUGE
3		ROSE PALE
4		JAUNE
5		VERT
6		BLEU
7		AQUA
8		COBALT
9		CTC

Gobos :

obos Rotatifs

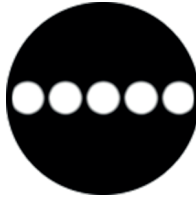
Taille gobos rotatifs : Taille : 27mm - Taille image : 20mm



GOBO 1



GOBO 2



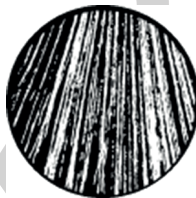
GOBO 3



GOBO 4

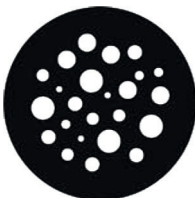


GOBO 5



GOBO 6

Gobos Fixes



GOBO 1



GOBO 2



GOBO 3



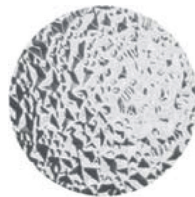
GOBO 4



GOBO 5



GOBO 6

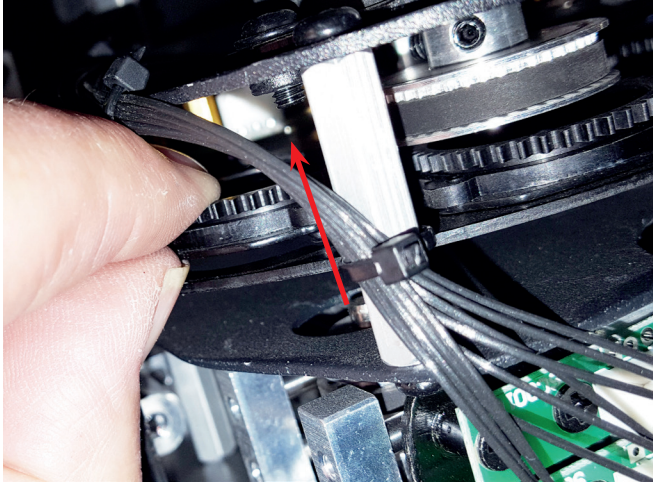


GOBO 7

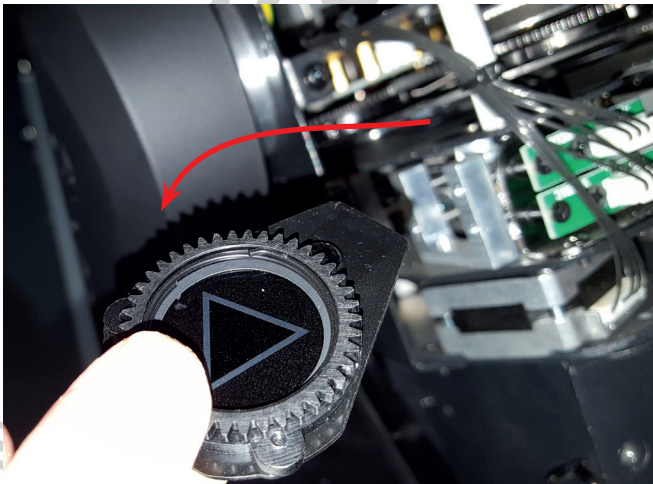
Changement des Gobos rotatifs

1/ Ouvrir les 2 capots de tête

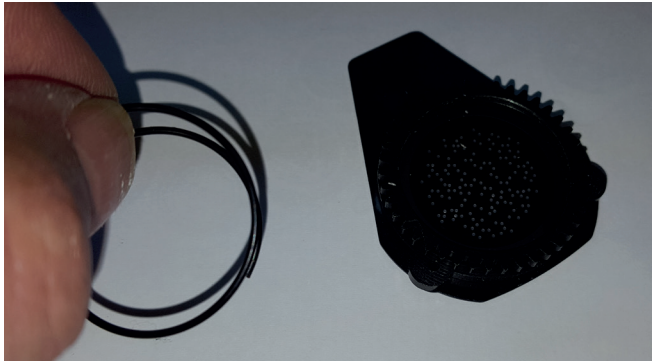
2/ Sélectionner le gobo rotatif à changer, basculer légèrement le support de gobo vers l'avant du projecteur (coté lentille) comme indiqué ci-dessous.



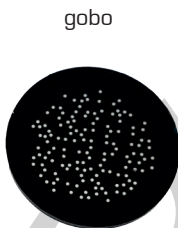
3/ Sortir le support de gobos



4/ Une fois le support de gobo retiré, enlever le ressort de maintien, enlever la bague de maintien et enfin enlever le gobo



Support de gobo



gobo



Ressort de maintien



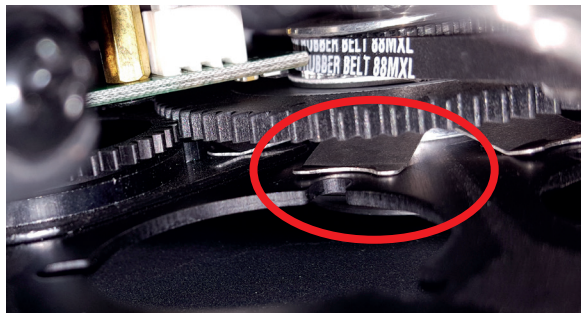
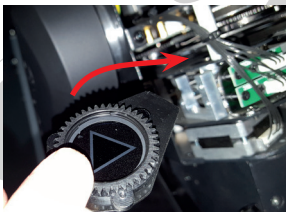
Bague de maintien

5/ Changer le gobo, remonter la bague de maintien et enfin le ressort de maintien



Attention : veiller à mettre le coté brillant du gobo côté source

6/ Réinsérer le support de gobo dans son logement et **SOUS LA LANGUETTE DE MAINTIEN**
Au besoin soulever légèrement la languette de maintien décrite ci-dessous à l'aide d'un petit tournevis plat



Architecture des menus :

Connect	DMX Address	XXX	Adresse DMX
	Wireless		Activation Wireless
Light	Max Temperature	80° ~ 139° C 176° ~ 282° F	LED off si la température dépasse pendant 5 minutes la valeur comprise entre 80 et 139°c
	Lamp Adjust	PAN.....	Ajuste la valeur du canal
Information	Time Info.	Current XXXX (Hours)	Fixture boot time
		Fixture Life XXXX (Hours)	Temps d'utilisation totale
	Temperature	Near Lamp Temp (depends on fixture)	Capteur de température
	Fans Speed	Near Lamp Fan (depends on fixture)	Capteur de vitesse des ventilateurs
	Channel Value	PAN.....	Affiche la valeur du canal
	Error Message	Pan,Tilt.....	Canal erreur
	Fixture Model	xxxxxxxxxx	Affiche le modèle du projecteur
	Software Ver	1U01 V1.0.00.....	Version de chaque IC

Set	Reset	All		Reset all
		Pan&Tilt		Reset Pan&Tilt
		Colors		Reset Coleurs
		Gobos		Reset Gobos
		Others		autre reset
	Movment	Pan Reverse	ON/OFF	Pan inverse
		Tilt Reverse	ON/OFF	Tilt invers
		Pan Degree	630/540	choix de l'angle du Pan
		Encoders	ON/OFF	roue encodeuse on/off
		Pan/Tilt Mode	Stand/Smooth	Choix du mode pan/tilt
	UI Set	Mic Sens.	0~99%,60%	Sensibilité du Micro
		No Signal	Close/Hold/Auto/Music	choix du mode lorsqu'il n'y a pas de signal
		Temperature. C/F	Fahrenheit / Celsius	Température en °C / °F
		Fans Mode	Auto Speed / High Speed	Mode de ventilation
		Hibernation	OFF, 01M~99M	Mode veille
		Backlight	02~60m 02m	durée d'allumage de l'afficheur
		Flip Display	ON/OFF	afficheur 180°inverse
		Display Bright	00~31 10	luminosité de l'afficheur
		Brand Show	ON/OFF	affichage de la marque oui/non
		Key Lock	ON/OFF	blocage des touches on/off
	Fixture SET	Language	En/簡/繁/Fr/Sp	sélection de la langue
		Silent Mode	ON/ OFF	Active ou Désactive le mode silencieux
	Users	Frequency	600 ... 1200	rafraichissement de la LED
		User Mode	Standard	Standard mode
			Extended	Extended mode
			Basic-8bit	Basic-8bit mode
			Basic-16bit	Basic-16bit mode
			User	mode programme utilisateur
		Edit User	Max Channel = XX	Edition de mode utilisateur
		PAN = CHO1		
Calibration	-Password-	=XXX	Mot de passe: 050	
	Color	=XXX	Calibration de la valeur des canaux	
Fixture ID	Name		Non	
	-Password-		Mot de passe: 050	
	PID Code		entrer la valeur PID pour le RDM	
Wireless Set	DMX On Cable	ON/OFF	Recopie DMX	
	Reset Connect	ON/OFF	Reset Connect	
Reload Default	Basic Reload	ON/OFF	Basic Reload	
	Program Reload	ON/OFF	Program Reload	
	-Password-	XXX	Mot de passe: 050	
	Private Reload	ON/OFF	Private Reload	
	All Reload	ON/OFF	All Reload	

Program	Play	DMX Receive		DMX Receive	
		Slave Receive	Slave Receive 1,2,3	choisir la position esclave	
		Sequence	Master / Alone	jouer la séquence	
		Music	Master / Alone	Music mode	
	Select Chase	Chase Part 1	Chase 1 ~ 8 Chase 1	Sélection et mise en route du programme auto	
		Chase Part 2	Chase 1 ~ 8 Chase 2		
		Chase Part 3	Chase 1 ~ 8 Chase 3		
	Edit Chase	Chase 1	Chase Test	Test	
		:	Step 01	=SCxxx	début d' une scène
		Chase 8	Step 64	=SCxxx	fin d'une scene
	Edit Scenes	Edit Scene 001	Pan, Tilt,.....	=XXX	Input manual scene
		~ Edit Scene 250	-Fade Time-	=XXX	modification manuelle du temps de fade
			-Scene Time-	=XXX	modification manuelle du temps de la scène
			DMX Input		Input scene from exterior controller
	Scenes Record	ScXX=>ScXX		Auto Input scenes	

Réglages

1. Connect :

- Adressage DMX.

2. Wireless :

- Cette fonction permet l'activation de la carte Wireless (optionnelle).

3. Light :

- **Max Température** : Réglage de la température intérieure maximale d'utilisation de l'appareil (seuil réglable entre 80°C et 139°C), si la température dépasse ce seuil pendant 5 min la source Led s'éteindra).
- **Lamp Adjust** : Ce sous-menu permet de contrôler manuellement les différents canaux.

4. Information :

- **Time Info** : Informations concernant l'utilisation de l'appareil.
- **Température** : Information provenant des différents capteurs à côté de la source Led.
- **Fans Speed** : Information provenant des différents ventilateurs de l'appareil.
- **Channel value** : Affiche la valeur des canaux.
- **Error message** : Cette fonction permet de constater un dysfonctionnement d'un des paramètres de l'appareil.
- **Fixture Model** : Affiche le modèle de l'appareil.
- **Software version** : Affiche la version de chaque IC.

5. Set :

- **Reset** : Cette fonction permet d'effectuer un reset total ou partiel des moteurs.
- **Movement** : Ce sous-menu permet le paramétrage des mouvements du Pan et du Tilt.
Inversion du sens de rotation du Pan , inversion du sens de rotation du Tilt.
Angle du Pan 630°ou 540°.
Activation de la recopie (roue codeuse) .
Précision des mouvements.
- **UI Set** : Ce sous menu permet le réglage de différents paramètres de l'appareil.
Sens : sensibilité du Microphone.
No signal : mode actif en cas de perte du signal DMX
Température : l'unité de température °C ou °F
Hibernation : passage en mode veille de l'appareil, la valeur possible est comprise entre 0(off)~99 min .

Backlight : Temps d'allumage de l'afficheur, la valeur possible est comprise entre 2~60 min.

Flip Display : rotation à 180° de l'afficheur.

Brand Show : Affichage de la marque du projecteur.

Key lock : blocage des touches (dévrouillage : appuyer successivement sur les touches **Haut, Bas, Gauche, Droite et Enter**).

Language : Choix de la langue du menu.

- **FIXTURE SET** :

Silent mode : Ce sous menu permet d'activer ou non le mode silencieux de la machine. Sélectionner ON pour l'activer ou OFF pour le désactiver.

Fréquency : Ce sous menu permet de sélectionner la fréquence de PWM de la Led

6.USER

User Mode : Choix du mode de fonctionnement DMX

St 28 canaux, Ba1 19 canaux, Ba2 21 canaux et Ex 29 canaux.

- Le mode Ba1 est le mode le plus simple, il utilise un canal pour chaque paramètre.
- Le mode Ba2 est le même que le Ba1 mais avec les canaux du Pan et du Tilt en 16Bits.
- Le mode St utilise 2 canaux (Ex : **Shutter Fonction** et **Shutter** le premier permettra d'entrer un effet et le second de le contrôler) pour chaque paramètre, les canaux du Pan et du Tilt sont en 8 Bits.
- Le mode Ex est le même que le mode St mais avec les canaux du Pan et du Tilt en 16Bits.
- **Edit User** : Cette fonction permet d'assigner chaque canal manuellement afin de créer son propre mode de fonctionnement.
- **Calibration** : Cette fonction permet la calibration de chaque moteur (Pan, Tilt, Zoom, Color ...).
Le mot de passe est : 050.
- **Fixture ID** : Cette fonction permet de donner un numéro ID à l'appareil afin qu'il soit reconnu en RDM.
- **Wireless Set** :
DMX cable ON : Activation de la recopie DMX.
Reset Connect : Reset de la connexion Wireless DMX.
- **Reload Default** : Remise à zéro des paramètres de l'appareil.

7. Program :

- **Play** : Choix du mode de fonctionnement de l'appareil

DMX : Mode DMX

Slave : Mode Esclave

Sequence : Cette fonction, vous permet exécuter les programmes internes. Vous pouvez sélectionner le programme désiré dans le sous menu «Select Chase». Vous pouvez définir le nombres de pas dans le sous menu «Edit Chase». Vous pouvez éditer les scènes individuellement dans le sous menu «Edit Scene». Avec cette fonction, vous pouvez exécuter les scènes, soit individuellement, soit automatiquement avec le «Step Time» défini. Le sous menu suivant permet de déclarer le projecteur (lorsqu'il est en mode programme interne) soit en Mode ALONE ou en Mode MASTER (ce qui permet aux projecteurs déclarés en Mode SLAVE, de réagir comme le projecteur défini en mode MASTER).

- **Select Chase** : Sélection d'un programme de Chase du mode manuel (Scènes).
- **Edit Chase** : Édition des programmes Internes.
- **Edit Scènes** : Édition de Scènes des programmes internes .
- **Scènes Record** : Le projecteur embarque un «enregistreur DMX» ce qui vous permet de transmettre des scènes via votre contrôleur DMX. Ajustez le nombre de scènes désirées en utilisant les boutons Up et Down.
Lorsque vous lancez une scène statique depuis votre contrôleur DMX elle est automatiquement enregistrée par le projecteur

Mode ST & EX - 37 & 38 canaux

Canal		Nom	Fonction	Min	Max
St	Ex				
1	1	Pan	Pan Coarse	0	255
2	2	Pan fine	Pan Fine	0	255
3	3	Tilt	Tilt Coarse	0	255
4	4	Tilt fine	Tilt Fine	0	255
5	5	vitesse des mouvements	de rapide à lent	0	255
	6	Fonction des Mouvements	Normal	0	15
			Mouvement au Backout	16	31
			TBD	32	255
6	7	Fonction du shutter	Mode normal	0	15
			Mode pulse 1	16	31
			mode pulse 2	32	47
			mode random	48	63
			TBD	64	255
7	8	Shutter	MODE NORMAL		
			Close	0	31
			strobe de lent a rapide	32	223
			Open	224	255
			MODE PULSE 1		
			Close	0	31
			strobe de lent a rapide	32	223
			Open	224	255
			MODE PULSE 2		
			Close	0	31
			strobe de lent a rapide	32	223
			Open	224	255
			MODE RANDOM		
			Close	0	31
			strobe de lent a rapide	32	223
Open	224	255			
8	9	Dimmer	Dimmer 0% à 100%	0	255
9	10	Fonction de la roue couleur	Indexé	0	15
			Indexé avec Blackout	16	31
			rotation horaire	32	47
			rotation anti horaire	48	63
			Continue	64	79
			raccourci couleur	80	111
			TBD	112	255

10	11	Roue Couleur	INDEXÉ & INDEXÉ AVEC BLACKOUT & ROTATION CONTINUE			
			Position 1 - OPEN	0	13	
			position 1 / position 2	14	27	
			position 2	28	41	
			position 2 / position 3	42	55	
			position 3	56	69	
			position 3 / position 4	70	83	
			position 4	84	97	
			position 4 / position 5	98	111	
			position 5	112	125	
			position 5 / position 6	126	139	
			position 6	140	153	
			position 6 / position 7	154	167	
			position 7	168	181	
			position 7 / position 8	182	195	
			position 8	196	209	
			position 8 / position 9	210	223	
			position 9	224	237	
			position 9 / position 1 (open)	238	255	
			ROTATION SENS HORAIRE			
			Stop à rapide	0	255	
ROTATION SENS ANTI-HORAIRE						
Stop à rapide	0	255				
CONTINU						
positionnement de la roue continu	0	255				
11	12	Cyan	Cyan 0->100%	0	255	
12	13	Magenta	Magenta 0->100%	0	255	
13	14	Yellow	Yellow 0->100%	0	255	
14	15	CTO	CTO 0->100%	0	255	
15	16	Fonction de la roue de gobos rotatifs	Indexé	0	15	
			Indexé avec Blackout	16	31	
			Rotation de la roue sens Horaire	32	47	
			Rotation de la roue Sens Anti Horaire	48	63	
			Continue	64	79	
			Shake	80	95	
			TBD	96	255	

16	17	Gobos Rotatifs	INDEXÉ / INDEXÉ AVEC BLACKOUT / SHAKE	
			Position 1 (Open)	0 35
			Gobo 1	36 71
			Gobo 2	72 107
			Gobo 3	108 143
			Gobo 4	144 179
			Gobo 5	180 215
			Gobo 6	216 255
			ROTATION DE LA ROUE SENS HORAIRE	
			De lent à rapide	0 255
			ROTATION DE LA ROUE SENS ANTI HORAIRE	
			De lent à rapide	0 255
			CONTINU	
			positionnement de la roue continu	0 255
17	18	Fonction de la rotation des gobos	Continu	0 15
			sens horaire	16 31
			sens anti horaire	32 47
			Forward Animate Rotate	48 63
			Forward Animate Rotate With Blackout	64 79
			Reverse Animate Rotate	80 95
			Reverse Animate Rotate With Blackout	96 111
			TBD	112 255
18	19	rotation des gobos	CONTINUE	
			Positionnement de 0-360 degrees	0 255
			ROATION HORAIRE	
			Stop à rapide	0 255
			ROTATION ANTI HORAIRE	
			Stop à rapide	0 255
			FORWARD ANIMATE ROTATE & FORWARD ANIMATE ROTATE WITH BLACKOUT	
			Stop à rapide	0 255
			REVERSE ANIMATE ROTATE & REVERSE ANIMATE ROTATE WITH BLACKOUT	
			Stop à rapide	0 255
19	20	Fonction de la roue des gobos fixes	Indexé	0 15
			Indexé avec Blackout	16 31
			sens horaire	32 47
			sens anti horaire	48 63
			Continue	64 79
			Shake	80 95
			TBD	96 255

20	21	Fixed Gobo	INDEXÉ & INDEXÉ AVEC BLACKOUT & SHAKE		
			Position 1 (Open)	0	31
			Gobo 1	32	63
			Gobo 2	64	95
			Gobo 3	96	127
			Gobo 4	128	159
			Gobo 5	160	191
			Gobo 6	192	223
			Gobo 7	224	255
			ROTATION SENS HORAIRE DE LA ROUE		
			Stop à rapide	0	255
			ROTATION SENS ANTI HORAIRE DE LA ROUE		
			Stop à rapide	0	255
			CONTINU		
Positionnement de 0-360 degrees	0	255			
21	22	Prisme	Open	0	3
			ROTATION SENS HORAIRE		
			Stop à rapide	4	127
			ROTATION SENS ANTI HORAIRE		
Stop à rapide		128	255		
22	23	Frost	Frost 0->100%	0	255
23	24	Fonction du Focus	Continue	0	15
			5m Auto Focus	16	31
			7.5m Auto Focus	32	47
			10m Auto Focus	48	63
			15m Auto Focus	64	79
			>20m Auto Focus	80	95
			TBD	96	255
24	25	Focus	CONTINU		
			Focus 0% à 100%	0	255
			AUTO FOCUS		
Focus		0	255		
25	26	Zoom	de Serré à Large	0	255
26	27	Fonction de l'Iris	Indexé	0	15
			Pulse opening With Forward Blackout	16	31
			Pulse opening With Reverse Blackout	32	47
			Pulse closing With Forward Blackout	48	63
			Pulse closing With Reverse Blackout	64	79
			TBD	80	255
27	28	Iris	Indexed		
			diamètre mini a diamètre maxi	0	255
			Pulse opening & Pulse closing		
			Pulse Slow to Fast	0	255

28	29	Couteau 1A	Couteau 1A 0->100%	0	255
29	30	Couteau 1B	Couteau 1B 0->100%	0	255
30	31	Couteau 2A	Couteau 2A 0->100%	0	255
31	32	Couteau 2B	Couteau 2B 0->100%	0	255
32	33	Couteau 3A	Couteau 3A 0->100%	0	255
33	34	Couteau 3B	Couteau 3B 0->100%	0	255
34	35	Couteau 4A	Couteau 4A 0->100%	0	255
35	36	Couteau 4B	Couteau 4B 0->100%	0	255
36	37	Rotation du bloc couteau	Rotation du bloc couteau	0	255
37	38	Control	Idle	0	7
			Reset complet	8	15
			Reset Pan & Tilt	16	23
			Reset roue couleur	24	31
			Reset des roues gobos	32	39
			TBD	40	47
			Reset des autres fonctions	48	55
			Afficheur Off	56	63
			AfficheurOn	64	71
			TBD	72	79
			TBD	80	87
Hibernation	88	95			
TBD	96	255			

Mode BA1 & BA2 - 28 & 30 canaux

Canal		Nom	Fonction	Min	Max
Ba1	Ba2				
1	1	Pan	Pan Coarse	0	255
	2	Pan fine	Pan Fine	0	255
2	3	Tilt	Tilt Coarse	0	255
	4	Tilt fine	Tilt Fine	0	255
3	5	Vitesse des mouvements	de rapide à lent	0	255
4	6	Shutter	Shutter Fermé	0	31
			Shutter Ouvert	32	63
			Strobe de lent à rapide	64	95
			Shutter Ouvert	96	127
			Effet Pulse	128	159
			Shutter Ouvert	160	191
			Strobe random de lent à rapde	192	223
			Shutter Ouvert	224	255
5	7	Dimmer	Dimmer 0% à 100%	0	255
6	8	Roue couleur	INDEXÉ		
			Position 1 - OPEN	0	2
			position 1 / position 2	3	5
			position 2	6	8
			position 2 / position 3	9	11
			position 3	12	14
			position 3 / position 4	15	17
			position 4	18	20
			position 4 / position 5	21	23
			position 5	24	26
			position 5 / position 6	27	29
			position 6	30	32
			position 6 / position 7	33	35
			position 7	36	38
			position 7 / position 8	39	41
position 8	42	44			
position 8 / position 9	45	47			
position 9	48	50			
position 9 / position 1 (open)	51	53			

6	8	Roue couleur suite	INDEXÉ AVEC BLACKOUT	
			Position 1 - OPEN	54 56
			position 1 / position 2	57 59
			position 2	60 62
			position 2 / position 3	63 65
			position 3	66 68
			position 3 / position 4	69 71
			position 4	72 74
			position 4 / position 5	75 77
			position 5	78 80
			position 5 / position 6	81 83
			position 6	84 86
			position 6 / position 7	87 89
			position 7	90 92
			position 7 / position 8	93 95
			position 8	96 98
			position 8 / position 9	99 101
			position 9	102 104
			position 9 / position 1 (open)	105 106
			SHAKE COULEUR	
			Shake Open / Pos2 de lent à rapide	107 119
			Shake Pos2 / Pos3 de lent à rapide	120 132
			Shake Pos3 / Pos4 de lent à rapide	133 145
			Shake Pos4 / Pos5 de lent à rapide	146 158
			Shake Pos5 / Pos6 de lent à rapide	159 171
			Shake Pos6 / Pos7 de lent à rapide	172 184
			Shake Pos7 / Pos8 de lent à rapide	185 197
Shake Pos8 / Pos9 de lent à rapide	198 210			
Shake Pos9 / Open de lent à rapide	211 223			
ROTATION SENS HORAIRE DE LA ROUE				
Stop à rapide	224 239			
ROTATION SENS ANTI HORAIRE DE LA SOUE				
Stop à rapide	240 255			
7	9	Cyan	Cyan 0->100%	0 255
8	10	Magenta	Magenta 0->100%	0 255
9	11	Jaune	Jaune 0->100%	0 255
10	12	CTO	CTO 0->100%	0 255

11	13	Gobos Rotatifs	NORMAL	
			Open	0 6
			Gobo 1	7 13
			Gobo 2	14 20
			Gobo 3	21 27
			Gobo 4	28 34
			Gobo 5	35 41
			Gobo 6	42 48
			NORMAL INSERT AU BLACK OUT	
			Open	49 55
			Gobo 1	56 62
			Gobo 2	63 69
			Gobo 3	70 77
			Gobo 4	78 83
			Gobo 5	84 90
			Gobo 6	91 97
			NORMAL SHAKE	
			Gobo 1 de lent à rapide	98 118
			Gobo 2 de lent à rapide	119 139
			Gobo 3 de lent à rapide	140 160
			Gobo 4 de lent à rapide	161 181
			Gobo 5 de lent à rapide	182 202
			Gobo 6 de lent à rapide	203 223
ROTATION DE LA ROUE SENS HORAIRE				
Stop à rapide	224 239			
ROTATION DE LA ROUE SENS ANTI HORAIRE				
Stop à rapide	240 255			
12	14	Rotation des Gobos	INDEX	
			0° à 306°	0 191
			MODE ANIM 1	
			Stop à rapide	192 207
			MODE ANIM 2	
			Stop à rapide	208 223
			ROTATION DU GOBO SENS HORAIRE	
			Stop à rapide	224 239
			ROTATION DU GOBO SENS ANTI HORAIRE	
			Stop à rapide	240 255

13	15	Gobos Fixes	NORMAL		
			Open	0	6
			Gobo 1	7	13
			Gobo 2	14	20
			Gobo 3	21	27
			Gobo 4	28	34
			Gobo 5	35	41
			Gobo 6	42	48
			Gobo 7	49	55
			NORMAL INSERT AU BLACK OUT		
			Open	56	62
			Gobo 1	63	69
			Gobo 2	70	76
			Gobo 3	77	83
			Gobo 4	84	90
			Gobo 5	91	97
			Gobo 6	98	104
			Gobo 7	105	111
			NORMAL SHAKE		
			Gobo 1	112	127
			Gobo 2	128	143
			Gobo 3	144	159
			Gobo 4	160	175
			Gobo 5	176	191
			Gobo 6	192	207
			Gobo 7	208	223
			ROTATION DE LA ROUE SENS HORAIRE		
Stop à rapide	224	239			
ROTATION DE LA ROUE SENS ANTI HORAIRE					
Stop à rapide	240	255			
14	16	Prisme	Open	0	3
ROTATION SENS HORAIRE					
Stop à rapide	4		127		
ROTATION SENS ANTI HORAIRE					
Stop à rapide	128		255		
15	17	Frost	0->100%	0	255
16	18	Focus	0->100%	0	255
17	19	Zoom	de Serré à Large	0	255
18	20	Iris	0% à 100%	0	191
			Pulse opening With Forward Backout	192	207
			Pulse opening With Reverse Backout	208	223
			Pulse closing With Forward Backout	224	239
			Pulse closing With Reverse Backout	240	255

19	21	Couteau 1A	Couteau 1A 0->100%	0	255
20	22	Couteau 1B	Couteau 1B 0->100%	0	255
21	23	Couteau 2A	Couteau 2A 0->100%	0	255
22	24	Couteau 2B	Couteau 2B 0->100%	0	255
23	25	Couteau 3A	Couteau 3A 0->100%	0	255
24	26	Couteau 3B	Couteau 3B 0->100%	0	255
25	27	Couteau 4A	Couteau 4A 0->100%	0	255
26	28	Couteau 4B	Couteau 4B 0->100%	0	255
27	29	Rotation Bloc Couteau	Rotation du bloc couteaux	0	255
28	30	Control	Idle	0	7
			Reset complet	8	15
			Reset Pan & Tilt	16	23
			Reset roue couleur	24	31
			Reset des roues gobos	32	39
			TBD	40	47
			Reset des autres fonctions	48	55
			Afficheur Off	56	63
			AfficheurOn	64	71
			TBD	72	79
			TBD	80	87
			Hibernation	88	95
TBD	96	255			

STARWAY

78 ALLÉE DES ÉRABLES,

93420 VILLEPINTE

FRANCE

Tél. : +33 (0)820 230 007

