



Starway

IUSO



MANUEL DE L'UTILISATEUR
USER MANUAL

Table des matières

Spécifications Techniques	3
Introduction	3
Dimensions	4
Réglementation	5
Garantie applicable en France	5
Consignes de sécurité	5
Spectrométrie	7
Raccordement DMX	11
Architecture des menus	12
GOBOS	19
Affectation des canaux.....	20
Mise à jour du firmware.....	25

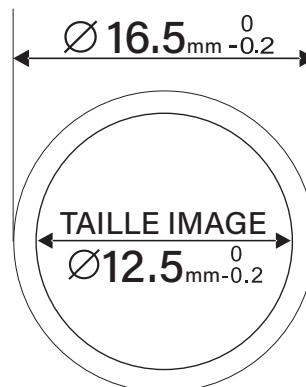
Spécifications techniques :

- Source : 320W LED blanche - 7352°K
- Éclairage à 5 m :
 - 34875 Lux @ 8°
 - 5678 Lux @ 19°
 - 1407 Lux @ 40°
- Flux lumineux max. : 12725 Lumens
- Zoom 8°-40°
- Modes DMX : 24/29 Canaux
- Mode : Statique, Auto, DMX
- Consommation max. : 450W (@220V)
- Dimensions : 586,5 x 346 x 222 mm
- Masse : 20 kg
- Bruit Max : 45dB
- IP20

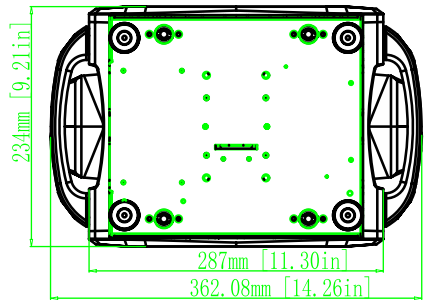
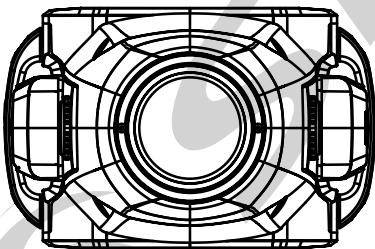
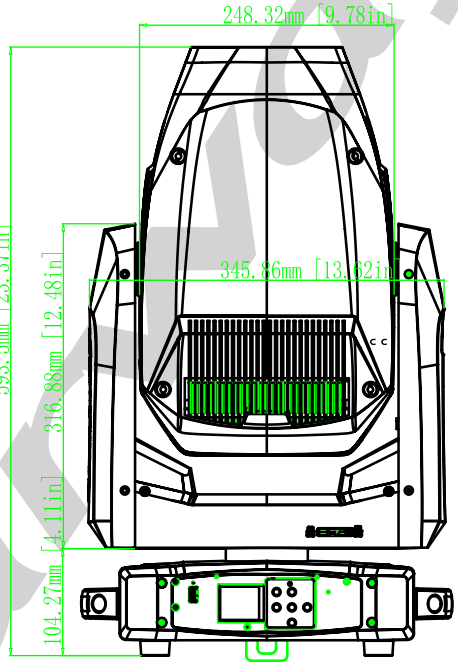
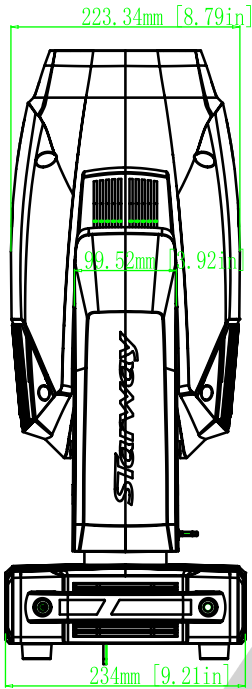
Introduction :

Ce produit a été dédié à une utilisation en intérieur exclusivement. Particulièrement adapté pour les scènes. Plateau TV ou discothèques. Contrôlables en DMX ces projecteurs pourront être contrôlés par n'importe quelle console DMX.

TAILLE DU GOBO



DIMENSIONS (mm) :



Réglementation

Cet appareil est parfaitement conçu. Il répond aux dispositions réglementaires actuelles : CE, ROHS, R&TTE

Recyclage

Appareil soumis à la DEEE (Collecte sélective). Contribuez à la protection de l'environnement en éliminant les matériaux d'emballage de ce produit via les filières de recyclage appropriées. Recyclez ce produit via une filière DEEE (déchets d'équipements électroniques). Ce produit doit être repris par votre revendeur ou doit être déposé dans un centre de collecte spécifique (déchetterie).

Garantie applicable en France

Le fabricant a apporté le plus grand soin à la conception et à la fabrication de votre produit pour qu'il vous apporte entière satisfaction. Néanmoins, s'il apparaissait que votre produit était défectueux, vous bénéficiez d'une garantie commerciale de 24 mois à compter de la date d'achat. Pour mettre en œuvre cette garantie, l'utilisateur doit présenter le produit au distributeur, accompagné du ticket de caisse ou la facture d'achat accompagnée du numéro de série.

Cette garantie, applicable en France, couvre tous les défauts du produit qui ne permettent pas une utilisation normale du produit. Elle ne couvre pas les défauts liés à un mauvais entretien, une utilisation inappropriée, une usure prévisible ; ou si les recommandations du fabricant n'ont pas été respectées.

La garantie ne couvre pas l'usure normale des pièces liée à l'utilisation du produit, tel que Batterie, Lampe, Roues, pièces d'usures, etc...

Eu égard au défaut et à la pièce concernée, le garant décidera alors de procéder à la réparation ou au remplacement de ladite pièce.

Le garant est : **CSI AUDIOVISUEL, 22 RUE EDOURAD BUFFARD, 77144 MONTEVRAIN, 01.48.63.22.11.**

La durée de fourniture de pièces détachées est de deux ans.

La garantie commerciale prévue ci-dessus ne limite aucunement le droit de l'acheteur d'agir en garantie des vices cachés ou de non-conformité, tel que prévu aux codes civil et de la consommation Française.

Consignes de sécurité

VEUILLEZ LIRE ATTENTIVEMENT ET CONSERVEZ CE MANUEL

Toute personne impliquée dans l'installation, l'utilisation et la maintenance de cet appareil doit être qualifiée et suivre les instructions comprises dans ce manuel.

Soyez prudent risques de chocs électriques !

Avant la mise en fonction, soyez certain que le produit n'ait pas subi de dommage durant le transport. Dans le cas contraire, contactez votre revendeur.

Afin de maintenir l'appareil en parfaites conditions, l'utilisateur doit suivre les instructions de sécurité et d'utilisation décrites dans ce présent document.

Notez que les dysfonctionnements liés à la modification de l'appareil ne sont pas couverts par la garantie.

Cet appareil ne contient aucune partie remplaçable par l'utilisateur, pour toute intervention contactez votre revendeur.

Soyez prudent risque photo-biologique !

**Attention !! Système d'éclairage professionnel
ne pas regarder le flux lumineux dans l'axe.**

**Risque d'incendie maintenir une distance minimale de 0,8 m entre
le faisceau et une surface inflammable.**



IMPORTANT :

Cet appareil doit être utilisé en intérieur avec une température ambiante inférieure à 40°.
Fixer le projecteur d'une façon stable.

Ne pas faire cheminer le câble d'alimentation avec les autres câbles.

Manipuler le câble d'alimentation avec les précautions d'usage.

Ne pas insérer d'objets dans les aérations.

Ne pas démonter ou modifier l'appareil. Risque d'électrocution !

Ne pas connecter cet appareil à un bloc de puissance.

Ne pas mettre En / Hors fonction de manière répétée.

Cet appareil doit être relié à la terre

N'utiliser cet appareil qu'après vous être familiarisé avec ses commandes et fonctions.

Eviter tout contact avec les flammes, éloignez l'appareil des surfaces inflammables.

Laisser toujours un espace suffisant autour de l'appareil pour permettre sa convection.

Déconnecter l'appareil du secteur, lorsqu'il n'est pas utilisé ou avant de le nettoyer.

Toujours débrancher l'alimentation en tenant la prise secteur et non le câble.

Vérifier que le cordon d'alimentation ne soit ni pincé ni endommagé, (prises et câbles)

Si l'appareil est tombé ou à reçu un choc, déconnecter le immédiatement du secteur et contacter un technicien qualifié pour le vérifier.

Si l'appareil a été soumis à d'importantes fluctuations de température, ne le mettez pas en fonction immédiatement, la condensation pourrait l'endommager en créant un CC (court-circuit).

Si l'appareil ne fonctionne pas correctement, mettez-le hors fonction immédiatement.

Emballer-le, (de préférence dans son emballage d'origine).

Ce produit doit être utilisé exclusivement par un adulte en bonne santé.

Il doit être installé hors de portée des enfants.

Ne jamais utiliser le produit sans surveillance.

Ne pas utiliser l'appareil dans des zones ATEX ou et à proximité de d'hydrocarbure ou de produit inflammable.

Cet appareil doit être utilisé conformément à ce manuel, pour éviter tous dysfonctionnement

Nettoyage

Penser à nettoyer régulièrement l'optique avec un chiffon micro-pore.

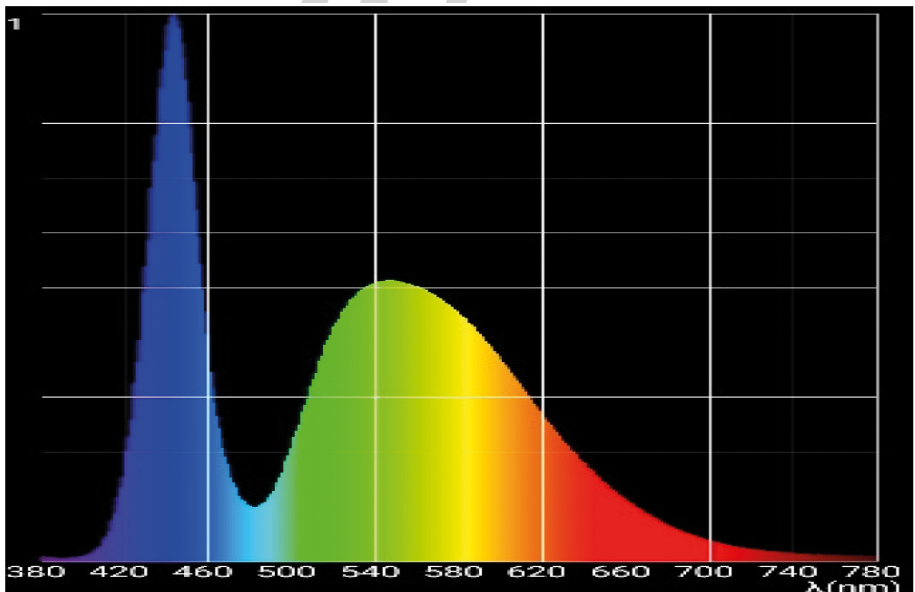
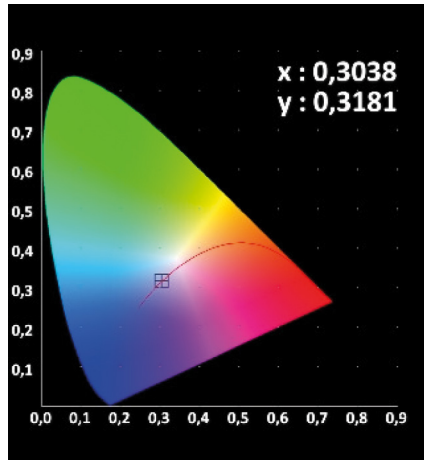
L'usage d'air comprimé permet de nettoyer le boîtier.

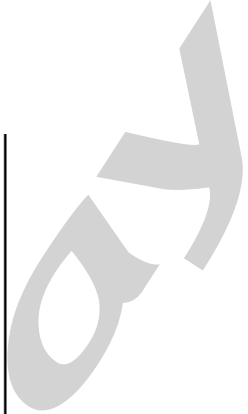
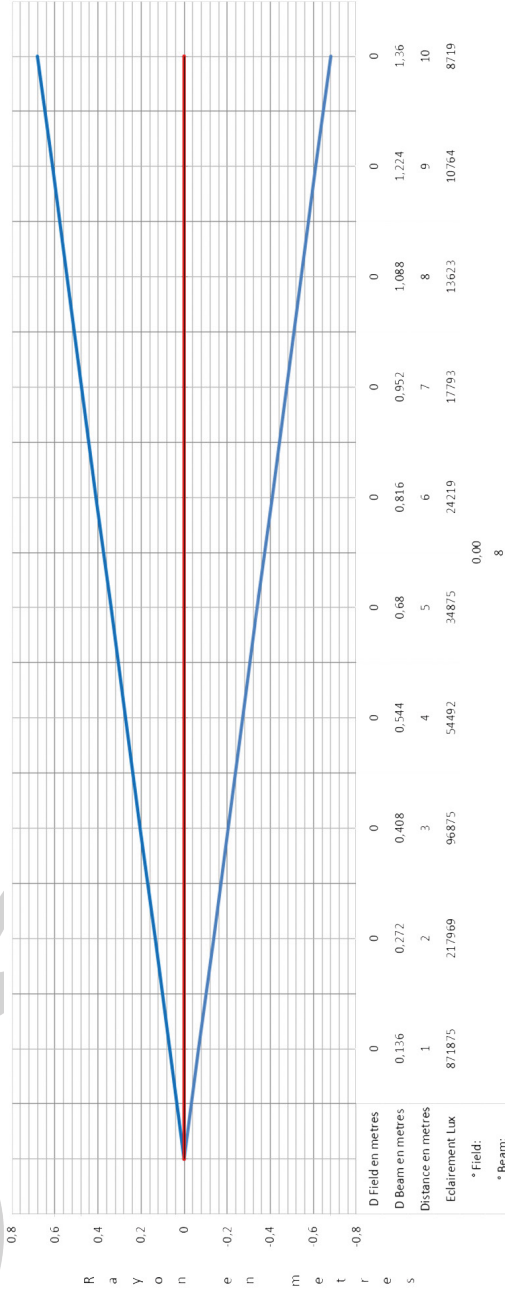
**Le projecteur doit être sécurisé
par une élingue de sécurité**

SPECTROMÉTRIE

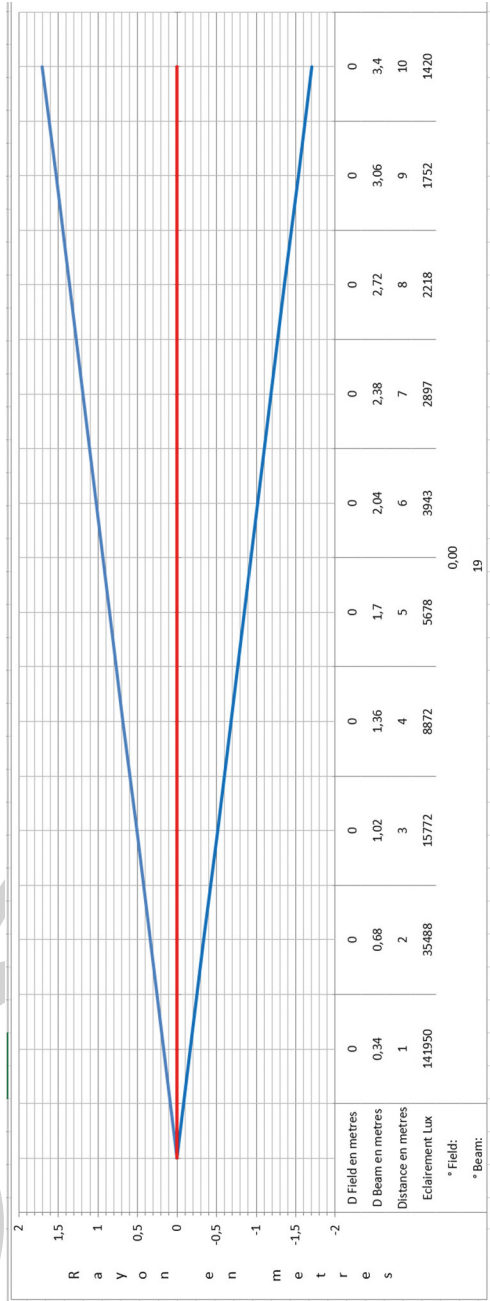
Distance 5 mètres	
Couleur	Lux
Led Blanche 8°	34875 lux
Led Blanche 19°	5678 lux
Led Blanche 40°	1407 lux

MESURES EFFECTUÉES AVEC uSPECTRUM MK305S

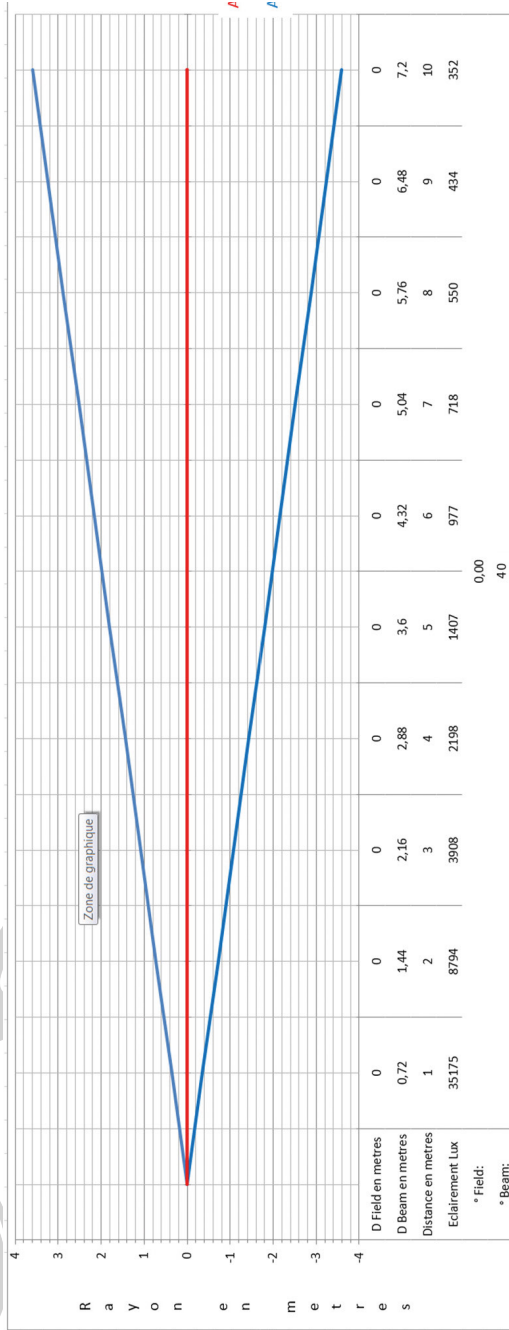




19°



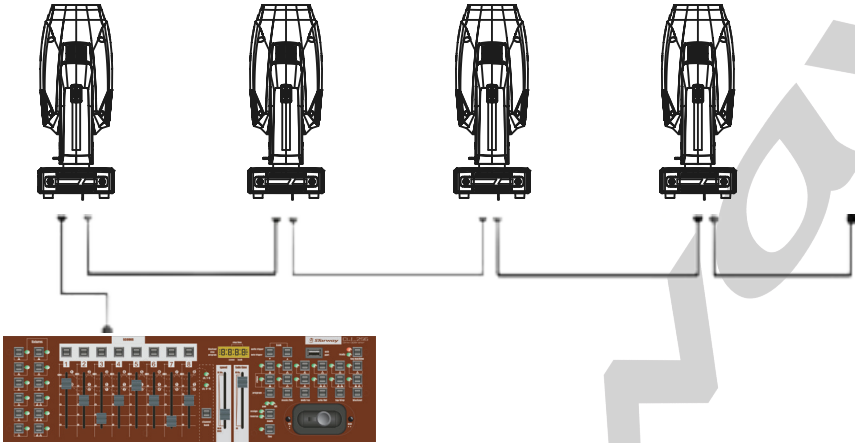
40°



Zone de graphique

RAYONNEMENT

RACCORDEMENT DMX:

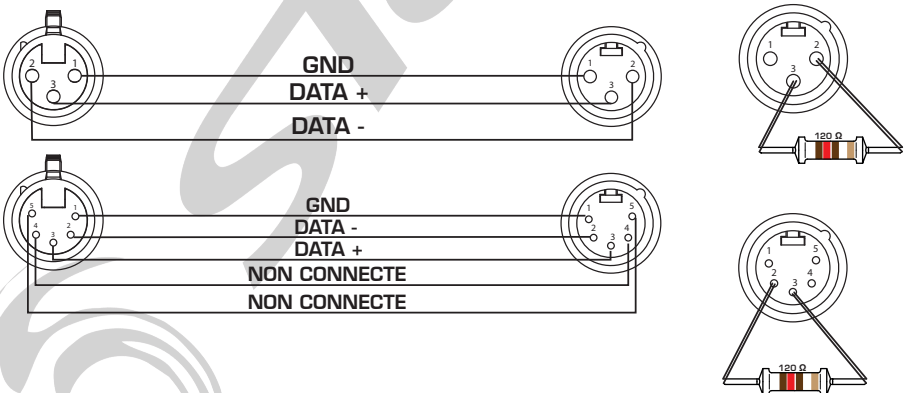


Les projecteurs sont connectés en série à une console DMX.

Raccorder les projecteurs comme le montre le schéma ci-dessus.

- Raccorder le côté mâle du câble DMX à la sortie de la console DMX512.
- Puis connecter la sortie DMX du projecteur à l'entrée du projecteur suivant.
- Répéter l'opération sur l'ensemble de la chaîne.

L'utilisation d'un bouchon de terminaison est vivement conseillée. Dans certains cas l'absence de cette terminaison n'est pas problématique, Par contre sa présence est très vivement conseillée dans des espaces perturbés (Scène, grandes longueur de ligne, studio TV etc.). Sa valeur est généralement de 120 Ohms Le bouchon est une prise XLR mâle dans laquelle est soudé entre 2 et 3 une résistance de 120 Ohms $\frac{1}{4}$ de W. Ce bouchon évite la réflexion des informations transmises lors de l'utilisation de grandes longueurs de câbles.



Architecture des menus

LES VALEURS EN **ROUGES** SONT DÉFINIES PAR DÉFAUT DANS LE MENU ET RECHARGÉES TELLES QUE EN CAS DE «RECHARGEMENT DES PARAMÈTRES PAR DÉFAUT»

Display screen	Software Update Please Wait... Starway Lusso EthernetRst Please Wait... Motor Reset Please Wait...			
Receive	Set Address	AO01-XXX		
User Mode	User Mode	Standard	16bit	
		Extend		
		User A		
		User B		
	Edit A	Max Channel		
	Edit B	PAN		
	Edit C	:		
Function	Status	No DMX Mode	Black/ Hold /Auto	
		P.Reverse	ON/ OFF	
		T. Reverse	ON/ OFF	
		Pan Degree	630/ 540	
		Feedback	ON/ OFF	
		Move.Speed	Speed 1~ 4 (Fast>Slow)	
		Hibernation	OFF , 01M~99M	
		Fixture ID	ServicePIN > ServicePIN Universe > Universe XXX UnitIPAddr > UnitIPAddr 002.000.000.XXX Mask Addr > MaskAddr 255.000.000.000	50
		ProtocolSet	Artnet /sACN	
		DMX XLR	ON/ Off	
		Net Switch	ON /Off	
		Dim Mode	Standard Stage TV Architectural Theatre	Un temps de descente est appliqué automatiquement au dimmer dans les modes stage, TV, Architectural et théâtre,
		Temp. C/F	Celsius	°C /°F
			Fahrenheit	
	Dim Curve	Linear/ Square /Inverse Square/S-Curve		
	Frequency	900HZ /1000HZ/1100HZ/1200HZ/1300HZ/1400HZ/1500HZ/ 2500HZ/4000HZ/5000HZ/10KHZ/15KHZ/20KHZ/25KHZ		

Function	Gobos CTB Filter	Mode Auto	ON/OFF	Un filtre CTB est automatiquement inséré pour compenser la baisse de température des gobos verre,	
	Fan.Set	Head Fan	Auto		
			High		
			Silent		
	LCD.Set	Backlight	O2~60m <O5m>		
		Flip Display	ON/OFF		
		Key Lock	ON/OFF		
		DispFlash	ON/OFF		
	Disp.Set	Chan.Value		PAN.....	
		Slave Set		Slave1,Slave2	
Auto.Prog			Master / Alone		
DFSE	ON/OFF	Réglages usine			
USB Update	ON/OFF	Activation de l'USB pour la mise à jour du software			
Information	Time.Info	Current	- Temps de fonctionnement depuis la mise sous tension,		
		Total Time	- Temps de fonctionnement total,		
		Last Clear	- Temps depuis la remise a zero du compteur		
		Timer PIN	- Code effacement compteur. (Code =050)		
		Clear Last	ON/OFF	Effacement compteur	
	Temp. Info	Head xxxF/C			
		Base xxxF/C			
	Fan Speed	Head-1:xxxxRPM			
		Head-2:xxxxRPM			
		Base-1:xxxxRPM			
		Base-2:xxxxRPM			
	Error. Info	NONE,Pan,Tilt,			
	Model. Info	Lusso			
	Software.V	1U:V1.0.2 2U:V1.0.2 3U:V1.0.2 4U:V1.0.2 5U:V1.0.2 6U:V1.0.2			
	Test	Reset.Motor	A11 /Pan&Tilt./Head		
		Test.Channel	PAN; TILT; etc	Test auto de chaque fonction	
		Panel.Ctrl.	PAN =XXX; Tilt =XXX; etc	Réglage manuel de chaque fonction	

TEST	Calibrate	-Password-		Code = 050		
		PAN	XXX			
		Tilt	XXX			
		Cyan	XXX			
		Magenta	XXX			
		Yellow	XXX			
		Color	XXX			
		Gobo	XXX			
		GoboRot1	XXX			
		GoboRot2	XXX			
		GoboRot3	XXX			
		GoboRot4	XXX			
		GoboRot5	XXX			
		GoboRot6	XXX			
		GoboRot7	XXX			
		GoboRot8	XXX			
		FocusGoboRot1	XXX			
		FocusGoboRot2	XXX			
		FocusGoboRot3	XXX			
		FocusGoboRot4	XXX			
		FocusGoboRot5	XXX			
		FocusGoboRot6	XXX			
		FocusGoboRot7	XXX			
		FocusGoboRot8	XXX			
		FixedGobo	XXX			
		FocusFixG1	XXX			
		FocusFixG2	XXX			
		FocusFixG3	XXX			
		FocusFixG4	XXX			
		FocusFixG5	XXX			
		FocusFixG6	XXX			
		FocusFixG7	XXX			
		FocusFixG8	XXX			
		FocusFixG9	XXX			
		FocusFixG10	XXX			
		Prism1	XXX			
		Prism1Rot	XXX			
		Prism2	XXX			
		Prism2Rot	XXX			
		Focus	XXX			
		Zoom	XXX			
Iris	XXX					
Frost	XXX					

MENU RECEIVE

Set Adress :

Configuration de l'adresse DMX du LUSSO

MENU USER MODE

User Mode :

Sélection du mode DMX du Lusso entre les différents modes tels que :

- Standard 24 Canaux DMX - Mode 16 Bits
- Extended 29 Canaux DMX - Mode 16 Bits étendu
- User A - Mode utilisateur 1
- User B - Mode utilisateur 2
- User C - Mode utilisateur 3

Edit A ; Edit B ; Edit C

Dans ce sous menu il est possible de créer 3 affectations de canaux à discrétion de l'utilisateur. Dans chaque sous-menu «Edit A ; Edit B et Edit C» il est possible de sélectionner le nombre de canaux maximums, et de changer l'ordre des canaux DMX.

MENU FUNCTION

Status

Dans ce sous-menu il est possible de modifier le comportement du Lusso.

No DMX Mode : Modification de la réaction du Lusso lors de la perte de signal DMX :

- Hold : maintien des dernières valeurs DMX reçues
- Auto : Le Lusso passe en mode Auto
- Black Out : Le Lusso passe en mode «Stand By»

P Reverse : ON/OFF - Inversion du Pan

T Reverse : ON/OFF - Inversion du Tilt

PAN degree : 630° Ou 540° - Sélection du maximum d'angle de PAN

Feedback : ON/OFF - Activation ou Désactivation du retour d'information des moteurs (Recopie)

Move Speed : Sélection de la vitesse des mouvements entre 1 et 4
1 - plus rapide à 4 - moins rapide

Hibernation : OFF - 01 Min à 99 Min - Sélection du mode d'hibernation du Lusso. OFF par défaut ou de 1 minute à 99 minutes avant le passage en mode hibernation.

Fixture ID

Sous-menu permettant la modification de l'univers DMX de réception (ArtNet et sACN) ainsi que l'adresse IP et le masque de sous-réseau du Lusso.

Universe : 0-255 - Sélection de l'univers DMX de réception
UnitIPAddr : xxx.xxx.xxx.xxx - Sélection de l'adresse IP du Lusso.
MaskAddr : xxx.xxx.xxx.xxx - Sélection du masque de sous-réseau du Lusso.
Service PIN : 050

Protocol SET

Sous-menu permettant le protocole de réception réseau ArtNet ou sACN du Lusso.

DMX XLR

Sous-menu permettant la redirection de ArtNet ou sACN vers les sorties XLR du Lusso.

Net Switch

Sous-menu permettant l'activation ou la désactivation du switch Ethernet du Lusso

Dim Mode

Sous-menu permettant la sélection du mode du dimmer du Lusso entre Standard (par défaut), Stage, TV, Architectural et Theatre. Un temps de descente est appliqué automatiquement au dimmer dans les modes stage, TV, Architectural et théâtre

Temp C°/F°

Sous-menu permettant de sélection du système Celsius ou Fahrenheit (par défaut) , pour l'affichage de la température.

Dim Curve

Sous-menu permettant la sélection de la courbe du dimmer du Lusso entre Linear, Square (par défaut), Inverse Square et S-Curve.

Frequency

Sous-menu permettant la sélection de la fréquence de rafraîchissement de la LED pour éviter un éventuel «flicking» à la captation. Valeur modifiables entre 900Hz (par défaut) et 25KHz.

Gobo CTB Filter

Sous-menu permettant l'activation ou non de la fonction.

Un filtre CTB est automatiquement inséré pour compenser la baisse de température couleur des gobos verre,

Fan Set - Head Fan

Sous-menu permettant de sélectionner la vitesse du ventilateur de la tête entre Auto (par défaut) et Silent ou High.

LCD Set

Sous-menu permettant de sélectionner le comportement de l'afficheur du Lusso.

Backlight - 02m à 60m - Sélection du temps de maintien du rétro éclairage de l'afficheur (sans manipulation du menu) de 2 minutes à 60 minutes. Temps réglé sur 5 minutes par défaut.

Flip Display - ON/OFF - Inversion du sens de l'afficheur

KeyLock - ON/OFF - Verrouillage des boutons du Lusso.

DispFlash - ON/OFF - Validation ou non du flash de l'afficheur lorsque le Lusso ne reçoit pas de signal DMX.

Disp.Set

Chan.Value - affichage en continu des valeurs DMX de tous les canaux.

Slave Set - Sélection du mode esclave du Lusso pour «décaler» les Lusso lors de l'utilisation du mode Maître/Esclave - entre Slave 1, Slave2 et Slave 3.

Auto Prog - Sélection du mode Maître/Esclave :

En mode MASTER le Lusso transmet les informations aux Lusso connectés à l'aide d'un câble DMX et où le mode Esclave a été activé dans le sous-menu «Slave Set»

En mode ALONE le Lusso ne transmet pas les information et execute son mode AUTO de manière individuelle.

DFSE - ON/OFF - Rechargement des paramètres par défaut du Lusso.

USB Update - ON/OFF - Activation de l'USB pour la mise à jour du software.

INFORMATION

Time.Info

CurrentTime : Affichage du temps d'utilisation (en heures) depuis la dernière mise sous tension

TotalTime : Affichage du temps d'utilisation (en heure) d.

LastClear : Affichage du temps d'utilisation (en heure) depuis la dernière remise à zéro.

Time PIN : Pour accéder à la remise a zero des temps d'utilisation il faut entrer un code PIN :
050 pour remettre à zero le «CurrentTime»

ClearLast : ON/OFF pour remettre à zero

Temp.Info - Affichage de la température

Head : xxx F ou C - Affichage de la température de la Tête

Base : xxx F ou C - Affichage de la température de la Base

Fan Speed - Affichage de la vitesse des ventilateurs

Head 1 : xxx RPM

Head 2 : xxx RPM

Base 1 : xxx RPM

Base 2 : xxx RPM

Error.Info - Affichage des 10 derniers messages d'erreur.

Model.Info - Affichage du nom du modèle : Lusso

Software.V - Affichage de la version des différents processeurs

1U - Vx.x.x
2U - Vx.x.x
3U - Vx.x.x
4U - Vx.x.x
5U - Vx.x.x
6U - Vx.x.x

TEST

Reset Motors

ALL : Reset de tous les moteurs
Pan&Tilt : Reset des moteurs Pan et Tilt
Head : Reset de tous les moteurs de la tête

Test.Channel

Sous-menu permettant de tester tous les paramètres du Lusso tels que :
Pan, Pan Fine, Tilt, Tilt Fine, CMY, Color, Fixed Gobo, Rotative Gobo, Gobo Rotation, Prism,
PrismRot, Strobe, Dimmer, Dim Fine, Zoom, Focus, Frost, DimMode, P/T Speed.

Panel.Ctrl.

Sous-menu permettant de régler manuellement tous les paramètres du Lusso tels que :
Pan, Pan Fine, Tilt, Tilt Fine, CMYColor, Fixed Gobo, Rotative Gobo, Gobo Rotation, Prism,
PrismRot, Strobe, Dimmer, Dim Fine, Zoom, Focus, Frost, Iris, DimMode, P/T Speed.

Calibrate :

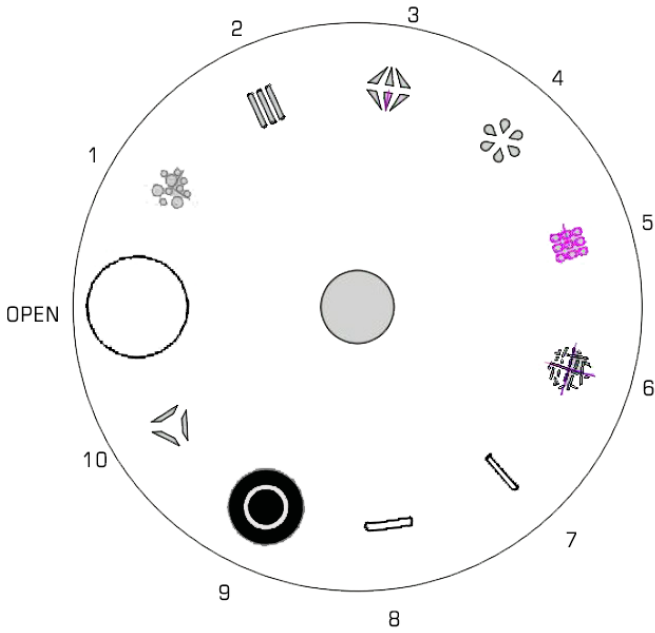
Sous-menu permettant de recalibrer les moteurs ainsi que les paramètres de focus pré-réglés du Lusso
pour accéder à ce menu il faut entrer le code PIN de déverrouillage de cette fonction.

Code Pin : 050

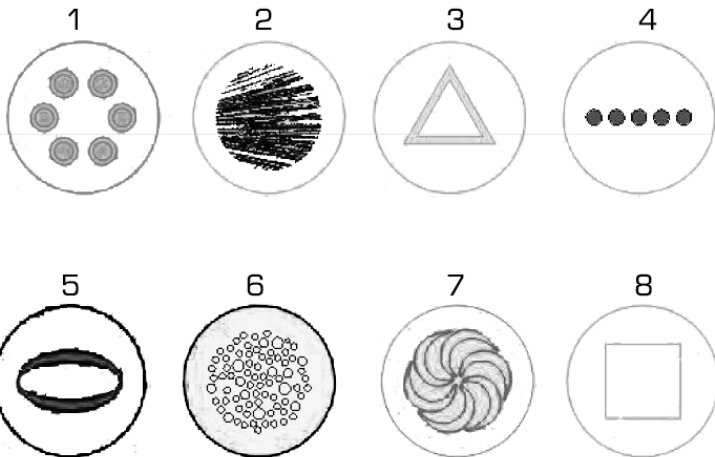
On accède ainsi aux différents paramètres :

Pan, Tilt, CMY, Color, Gobo Rot 1 à 8, Focus GoboRot 1 à 8, Fixed Gobo, Focus Fixed Gobo 1 à 10, Prism1, Prism1Rot, Prism2, Prism2Rot, , Zoom, Focus, Frost, Iris.

GOBOS FIXES



GOBOS ROTATIFS



Attribution des canaux DMX

STANDARD	EXTENDED	VALEUR		FONCTION
1	1			PAN MOUVEMENT 8BIT:
		0	- 255	Pan Mouvement
2	2			PAN FIN 16BIT:
		0	- 255	Pan Mouvement fin
3	3			TILT MOUVEMENT 8BIT:
		0	- 255	Tilt Mouvement
4	4			TILT FIN 16BIT:
		0	- 255	Tilt Mouvement fin
5	5			VITESSE PAN / TILT:
		0	- 225	De Max a Min
		226	- 235	Mouvement au noir
		236	- 255	pas de fonction
6	6			CYAN:
		0	- 255	Cyan (0-100%)
	7			CYAN FIN
		0	- 255	Contrôle fin
7	8			MAGENTA:
		0	- 255	Magenta (0-100%)
	9			MAGENTA FIN
		0	- 255	Contrôle fin
8	10			YELLOW:
		0	- 255	Yellow (0-100%)
	11			YELLOW FIN
		0	- 255	Contrôle fin
9	12			COLOR WHEEL:
		0	- 6	Blanc
		7	- 14	Blanc/Rouge
		15	- 22	Rouge
		23	- 30	Rouge/Vert
		31	- 38	Vert
		39	- 46	Vert/Ambre
		47	- 54	Ambre
		55	- 62	Ambre/Medium bleu
		63	- 70	Medium blue
		71	- 78	Medium bleu/Orange
		79	- 86	Orange
		87	- 94	Orange/L115 Peacock
		95	- 102	L115 Peacock
		103	- 110	L115 Peacock /5600°
111	- 118	5600°		
119	- 127	5600°/Blanc		

9	12			COLOR WHEEL:
		128	- 134	CTO 3200K trichromie
		135	- 142	CTB Gobos trichromie
		143	- 150	UV Trichromie
		151	- 201	Rotation horaire rapide>lent
		202	- 204	Stop
		205	- 255	Rotation antihoraire lent >rapide
10	13			ROTATING GOBO
		0	- 5	Blanc
		6	- 12	Gobo 1
		13	- 19	Gobo 2
		20	- 26	Gobo 3
		27	- 33	Gobo 4
		34	- 40	Gobo 5
		41	- 47	Gobo 6
		48	- 54	Gobo 7
		55	- 61	Gobo 8
		62	- 77	Gobo 1 Vibration lent > rapide
		78	- 93	Gobo 2 Vibration lent > rapide
		94	- 109	Gobo 3 Vibration lent > rapide
		110	- 125	Gobo 4 Vibration lent > rapide
		126	- 141	Gobo 5 Vibration lent > rapide
		142	- 157	Gobo 6 Vibration lent > rapide
		158	- 173	Gobo 7 Vibration lent > rapide
		174	- 189	Gobo 8 Vibration lent > rapide
		190	- 221	Rotation horaire rapide>lent
		222	- 223	Stop
		224	- 255	Rotation antihoraire lent >rapide
11	14			ROTATING GOBO INDEX, ROTATION
		0	- 127	Gobo indexation
		128	- 189	Rotation horaire rapide>lent
		190	- 193	Stop
		194	- 255	Rotation antihoraire lent >rapide
12	15			ROTATING GOBO FINE INDEXING:
		0	- 255	Indexation Fine
13	16			FIXED GOBO:
		0	- 5	Blanc
		6	- 14	Gobo 1
		15	- 23	Gobo 2
		24	- 32	Gobo 3
		33	- 41	Gobo 4
		42	- 50	Gobo 5
		51	- 59	Gobo 6
		60	- 68	Gobo 7

Ces 3 filtres sont situés sur les roues de trichromie et ne peuvent être engagés que si les canaux CMY sont à 000

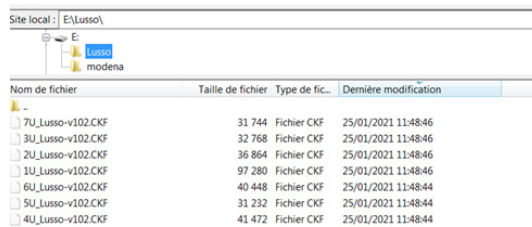
13	16			FIXED GOBO:
		69	- 77	Gobo 8
		78	- 86	Gobo 9
		87	- 95	Gobo 10
		96	- 104	Gobo 1 Vibration lent > rapide
		105	- 113	Gobo 2 Vibration lent > rapide
		114	- 122	Gobo 3 Vibration lent > rapide
		123	- 131	Gobo 4 Vibration lent > rapide
		132	- 140	Gobo 5 Vibration lent > rapide
		141	- 149	Gobo 6 Vibration lent > rapide
		150	- 158	Gobo 7 Vibration lent > rapide
		159	- 167	Gobo 8 Vibration lent > rapide
		168	- 176	Gobo 9 Vibration lent > rapide
		177	- 185	Gobo 10 Vibration lent > rapide
		186	- 217	Rotation horaire rapide>lent
		218	- 223	Stop
224	- 255	Rotation antihoraire lent >rapide		
14	17			PRISM 1
		0	- 5	Blanc
		6	- 133	Prism indexation
		134	- 192	Rotation horaire rapide>lent
		193	- 196	Stop
		197	- 255	Rotation antihoraire lent >rapide
15	18			PRISM 2
		0	5	Open
		6	- 133	Prism indexation
		134	- 192	Rotation horaire rapide>lent
		193	- 196	Stop
		197	- 255	Rotation antihoraire lent >rapide
16	19			ZOOM:
		0	- 255	Zoom Serre > Large
	20			ZOOM FIN:
0		- 255	Zoom réglage Fin	
17	21			FOCUS:
		0	- 255	Focus Proche > Loin
	22			FOCUS FINE:
0		- 255	Focus réglage Fin	
18	23			IRIS:
		0	- 191	Diametre Max. > Diametre Min.
		192	- 223	Pulsation ouverture Rapide>Lent
		224	- 255	Pulsation fermeture Lent > Rapide
19	24			FROST
		0	- 255	0 > 100%

20	25			DIMMER:
		0	- 255	Intensite 0 > 100%
21	26			DIMMER FINE:
		0	- 255	Dimmer fin
22	27			SHUTTER, STROBE:
		0	- 31	Shutter ferme
		32	- 63	Shutter ouvert
		64	- 95	Strobe effet Lent > Rapide
		96	- 127	Pas de fonction (shutter ouvert)
		128	- 159	Pulse-effect in sequences
		160	- 191	No function (shutter open)
		192	- 223	Random strobe effect slow to fast
224	- 255	No function (shutter open)		
23	28			DIM MODES
		0	- 20	Standard
		21	- 40	Scene
		41	- 60	TV
		61	- 80	Architectural
		81	- 100	Theatre
		101	- 255	Mode default du projecteur

24	29			CONTROL:
		0	- 5	Pas de fonction
		6	- 11	Inversion Pan On (Maintenir 3s)
		12	- 17	Inversion Pan off (Maintenir 3s)
		18	- 23	Inversion Tilt On (Maintenir 3s)
		24	- 29	Inversion Tilt off (Maintenir 3s)
		30	- 47	Gobo CTO auto On
		48	- 53	Gobo CTO auto Off
		54	- 59	Pas de fonction
		60	- 65	Ventilation Silencieuse (Maintenir 3s)
		66	- 71	Ventilation Auto (Maintenir 3s)
		72	- 77	Ventilation Max (Maintenir 3s)
		78	- 89	Courbe Dim Lineaire (Maintenir 3s)
		90	- 101	Courbe Dim Square (Maintenir 3s)
		102	- 113	Courbe Dim Square inverse (Maintenir 3s)
		114	- 125	Courbe Dim S (Maintenir 3s)
		126	- 131	Led Freq. 900 Hz (Maintenir 3s)
		132	- 137	Led Freq. 1000 Hz (Maintenir 3s)
		138	- 143	Led Freq. 1100 Hz (Maintenir 3s)
		144	- 149	Led Freq. 1200 Hz (Maintenir 3s)
		150	- 155	Led Freq. 1300 Hz (Maintenir 3s)
		156	- 161	Led Freq. 1400 Hz (Maintenir 3s)
		162	- 167	Led Freq. 1500 Hz (Maintenir 3s)
		168	- 173	Led Freq. 2500 Hz (Maintenir 3s)
		174	- 179	Led Freq. 4000 Hz (Maintenir 3s)
		180	- 185	Led Freq. 5000 Hz (Maintenir 3s)
		186	- 191	Led Freq. 10000 Hz (Maintenir 3s)
		192	- 197	Led Freq. 15000 Hz (Maintenir 3s)
		198	- 203	Led Freq. 20000 Hz (Maintenir 3s)
		204	- 209	Led Freq. 25000 Hz (Maintenir 3s)
210	- 221	Reset Pan/Tilt (Maintenir 3s)		
222	- 233	Reset Tete seule (Maintenir 3s)		
234	- 255	Reset toutes Fonctions (Maintenir 3s)		

Procédure mise a jour des Firmware par clé USB :

1. Placer les fichiers de mise à jour dans un répertoire sur la clé USB par exemple pour le Lusso :

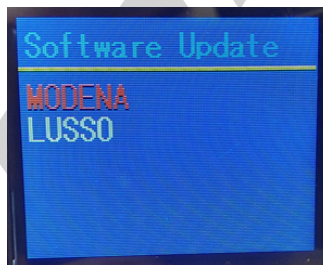


Site local : E:\Lusso\

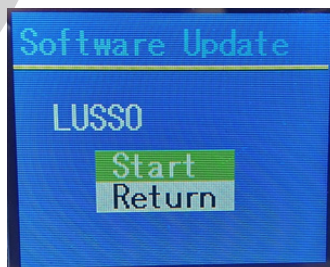
E Lusso modena

Nom de fichier	Taille de fichier	Type de fic...	Dernière modification
7U_Lusso-v102.CKF	31 744	Fichier CKF	25/01/2021 11:48:46
3U_Lusso-v102.CKF	32 768	Fichier CKF	25/01/2021 11:48:46
2U_Lusso-v102.CKF	36 864	Fichier CKF	25/01/2021 11:48:46
1U_Lusso-v102.CKF	97 280	Fichier CKF	25/01/2021 11:48:46
6U_Lusso-v102.CKF	40 448	Fichier CKF	25/01/2021 11:48:44
5U_Lusso-v102.CKF	31 232	Fichier CKF	25/01/2021 11:48:44
4U_Lusso-v102.CKF	41 472	Fichier CKF	25/01/2021 11:48:44

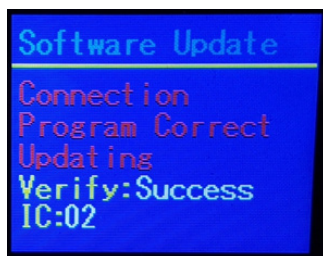
2. Allumer le projecteur et aller dans le menu en pressant « Mode » > « Function » > « USB Update » > « On », sortir du menu et éteindre la machine.
3. Machine éteinte, DMX et ARTnet débranchés, insérer la clé dans le connecteur en face avant.
4. Allumer le projecteur > l'écran affiche les répertoires disponibles > sélectionner « Lusso »



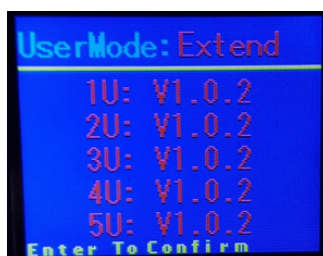
5. Sélectionner « Start » et appuyer sur « Enter »



6. Le processus de mise à jour démarre et programmera chaque carte électronique. Le projecteur effectuera un reset à la fin du processus



7. Retirer la clé et vérifier les versions de software en pressant « Mode » > « Information » > « Software. V » > « Enter »



8. Aller dans le menu en pressant « Mode » > « Function » > « USB Update » > « OFF », sortir du menu.

NOTES

Handwriting practice lines consisting of 20 horizontal dashed lines.

STANDARD

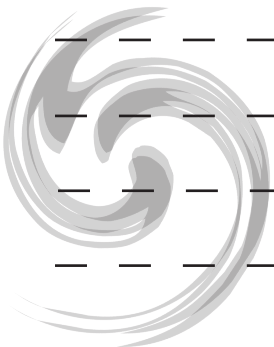


Table of content

Technical Specifications	29
Introduction	29
Dimensions	30
Regulation and Safety	31
Spectrometry	32
DMX Connection	37
Menu	38
GOBOS	44
DMX Map	45
USB Firmware upgrade.....	50

Technical specifications:

Source: 320W white LED - 7352 ° K

Illumination at 5 m:

- 34875 Lux @ 8 °

- 5678 Lux @ 19 °

- 1407 Lux @ 40 °

Luminous flux max. : 12725 Lumens

8 ° - 40 ° zoom

DMX modes: 24/29 Channels

Mode: Static, Auto, DMX

Max consumption : 450W (@ 220V)

Dimensions: 596,5 x 346 x 222 mm

Weight: 20 kg

Noise Max : 45dB

IP20

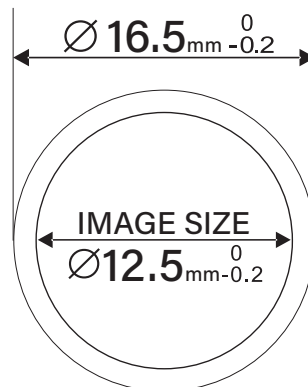
Introduction:

This product has been dedicated for indoor use only.

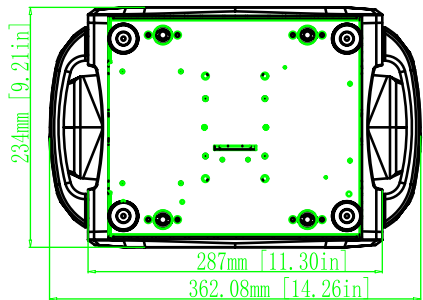
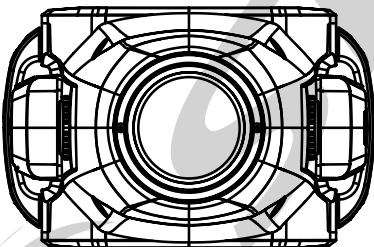
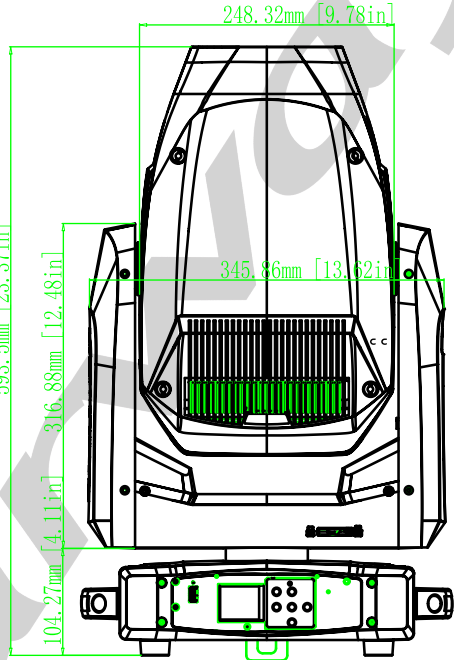
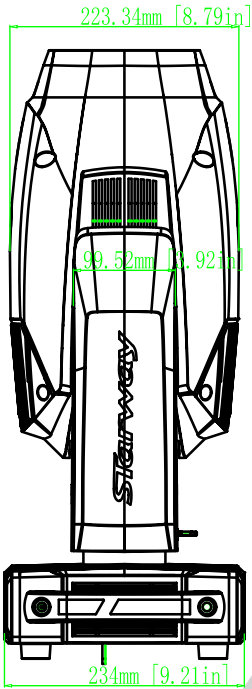
Particularly suitable for scenes, TV set or discos.

Controllable in DMX these projectors can be controlled by any DMX console.

GOBO SIZE



DIMENSIONS (mm) :





WARNING! Before carrying out any operations with the unit, carefully read this instruction manual and keep it with care for future reference. It contains important about the installation, usage and maintenance of the unit.



SAFETY

GENERAL INSTRUCTION

- The products referred to in this manual conform to the European Community Directives and are therefore marked with CE:.
- The unit is supplied with hazardous network voltage (230V~). Leave servicing to skilled personnel only. Never make any modifications on the unit not described in this instruction manual, otherwise you will risk an electric shock.
- Connection must be made to a power supply system fitted with efficient earthing (Class I appliance according to standard EN 60598-1). It is, moreover, recommended to protect the supply lines of the units from indirect contact and/or shorting to earth by using appropriately sized residual current devices.
- The connection to the main network of electric distribution must be carried out by a qualified electrical installer. Check that the main frequency and voltage correspond to those for which the unit is designed as given on the electrical data label.
- Never use the fixture under the following conditions:
 - in places wet;
 - in places subject to vibrations or bumps;
 - in places with an ambient temperature of over 45° C.
- Make certain that no inflammable liquids, water or metal objects enter the fixture.
- Do not dismantle or modify the fixture.
- All work must always be carried out by qualified technical personnel. Contact the nearest sales point for an inspection or contact the manufacturer directly.
- If the unit is to be put out of operation definitively, take it to a local recycling plant for a disposal which is not harmful to the environment.

WARNINGS AND INSTALLATION PRECAUTIONS

- Never let the power cord come into contact with other cables! Handle the power cord and all connections with the mains with particular caution!
- Never modify, bend, mechanically strain, put pressure on, pull or heat up the power cord.
- Never strain the cable. There must always be sufficient cable going to the device. Otherwise, the cable will be damaged, which can cause serious damage.
- Never remove warning or informative labels from the unit.
- Never use anything to cover the ground contact.
- Never lift the device holding it by the projector-head, as the mechanics may be damaged
- Do not shake the device. Avoid brute force when installing or operating the device.
- Only operate the device after having checked if the housing is firmly closed and all screws are tightly fastened.
- Only operate the device after having familiarized with its functions.
- Avoid flames and do not put close to flammable liquids or gases.
- Always allow a free air space of at least 0.8 m around the unit for ventilation.
- Always disconnect power from the mains, when device is not used or before cleaning! Only handle the power cord holding it by the plug. Never pull out the plug by tugging the power cord.

- Make sure that the device is not exposed to extreme heat or dust.
- Make sure that the available voltage is not higher than stated on the rear panel.
- Make sure that the power cord is never crimped or damaged. Check the device and the power cord from time to time.
- Make sure that the core diameter of extension cords and power cords is sufficient for the required power consumption of the device.
- Always hold the device by the transport handles.
- Never place any material over the LEDs or lens.
- Never look directly into the light source.
- Never leave any cables lying around.
- Never use the device during thunderstorms, unplug the device immediately.
- Never leave various parts of the packaging (plastic bags, polystyrene foam, nails, etc within children's reach, as they potential sources of danger.
- Do not insert objects into air vents.
- Do not open the device and do not modify the device.
- Do not connect this device to a dimmer pack.
- Do not switch the device on and off in short intervals, as this will reduce the device's life.
- Do not touch the device's housing bare-handed during its operation (housing becomes very hot). Allow the device to cool for at least 5 minutes before handling.
- If the lens or LEDs are obviously damaged, they need to be replaced to prevent their functions from being impaired, due to cracks or deep scratches.
- If the external cable is damaged, it has to be replaced by a qualified technician.
- If device was dropped or struck, disconnect mains power supply immediately. Have a qualified engineer inspect for safety before operating.
- If the device has been exposed to drastic temperature fluctuation (e.g. after transportation), do not switch it on immediately. The arising condensation water might damage your device. Leave the device switched off until it has reached room temperature.
- If your device fails to work properly, discontinue the use immediately. Pack the unit securely (preferably in the original packing material), and return it to your dealer for service.
- For adult use only. The device must be installed beyond the reach of children. Never leave the unit running unattended.
- Never attempt to bypass the thermostatic switch or fuses.
- For replacement use fuses of same type and rating only.
- This device is heavy. When handling, use a two-person lift to prevent injury.
- The user is responsible for correct positioning and operating of the device. The manufacturer will not accept liability for damages caused by the misuse or incorrect installation of this device.
- This device falls under protection class I. Therefore it is essential to connect the yellow/green conductor to earth.
- Repairs, servicing and electric connection must be carried out by a qualified technician.

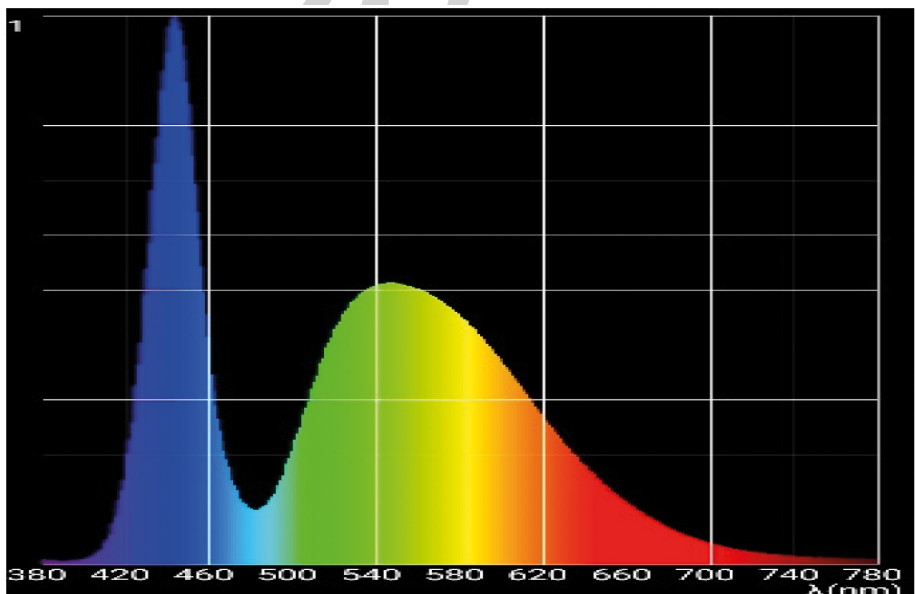
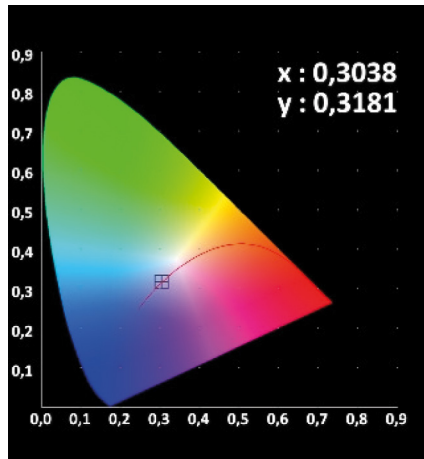
Rigging

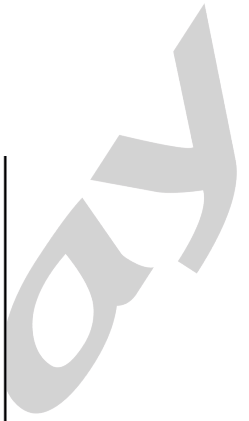
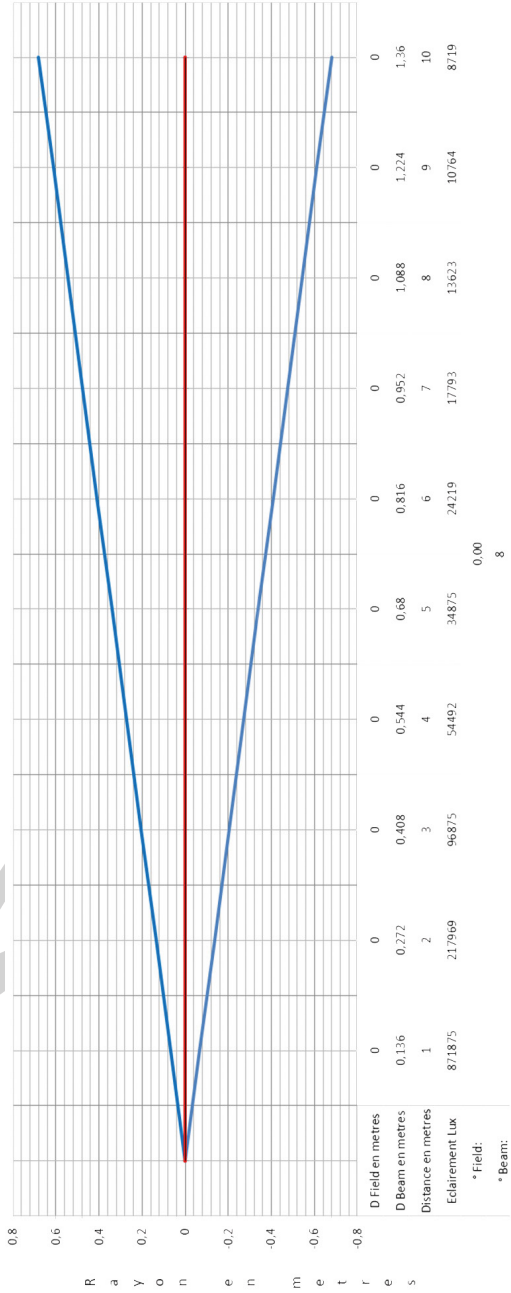
This device is heavy. When handling, use a two-person lift to prevent injury. Please follow the European and national guidelines concerning rigging, trussing and all other safety issues.

SPECTROMETRY

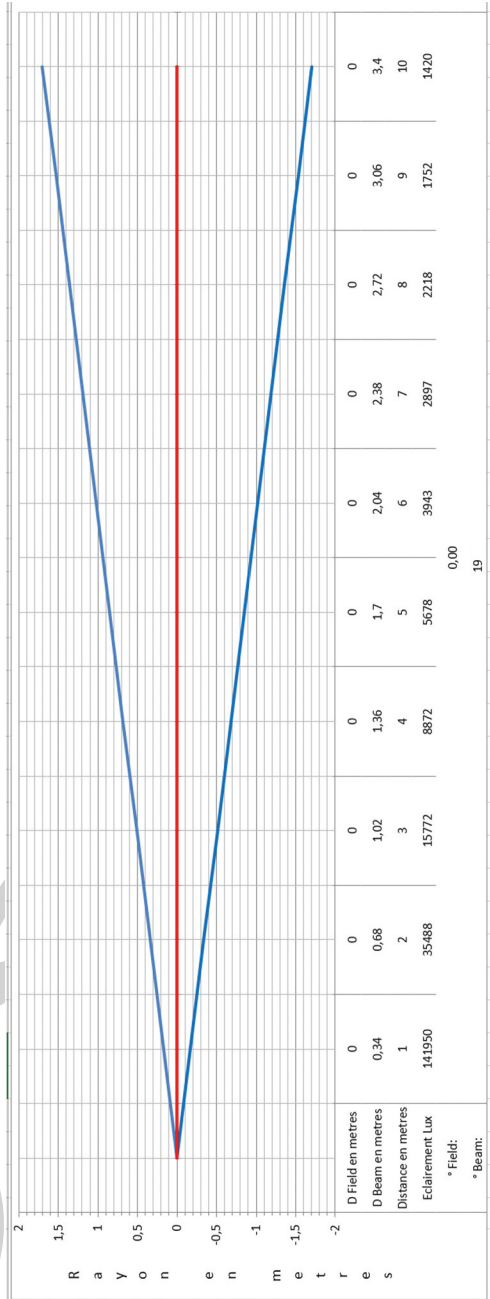
Distance 5 meters	
	Lux
White LED 8°	34875 lux
White LED 19°	5678 lux
White LED 40°	1407 lux

MEASUREMENTS MADE WITH *uSPECTRUM MK305S*

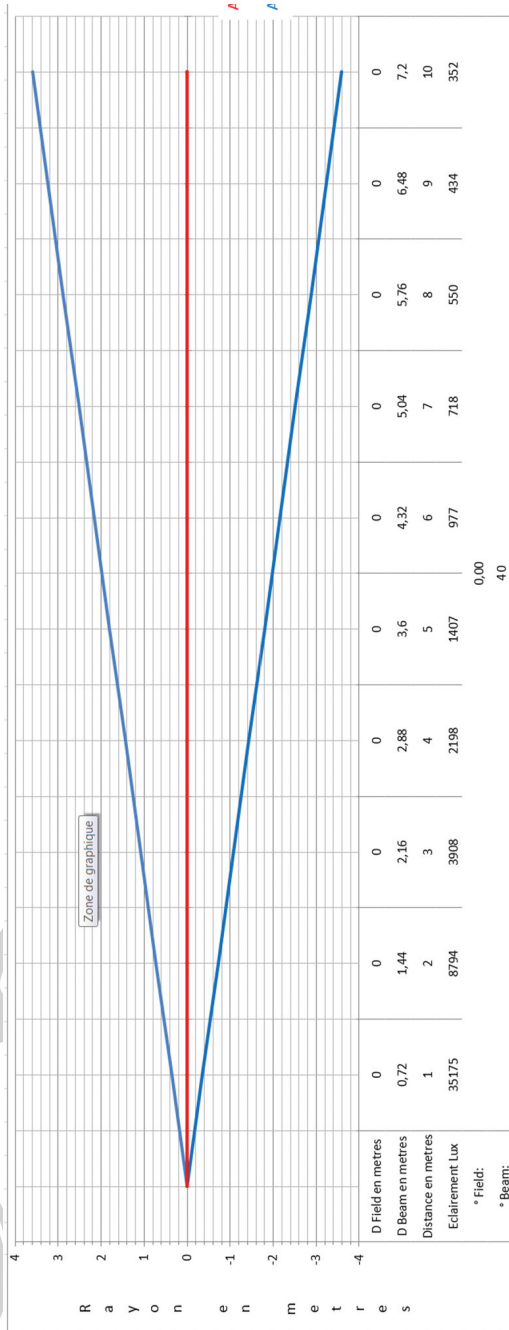




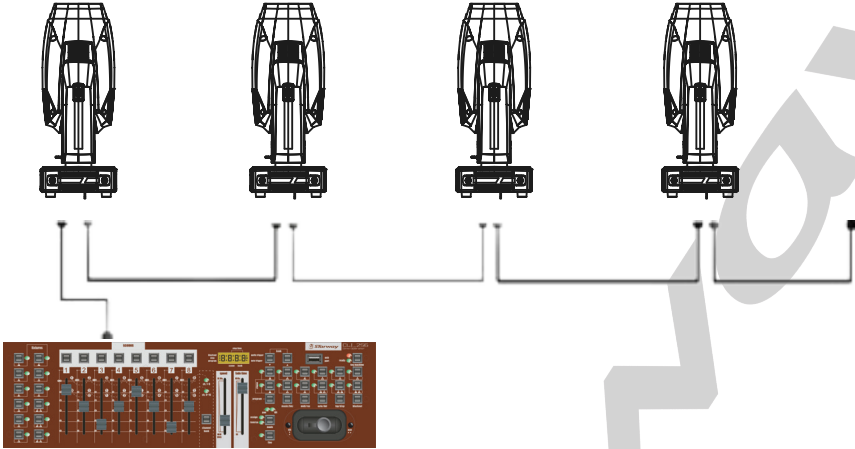
19°



40°



DMX CONNECTION:

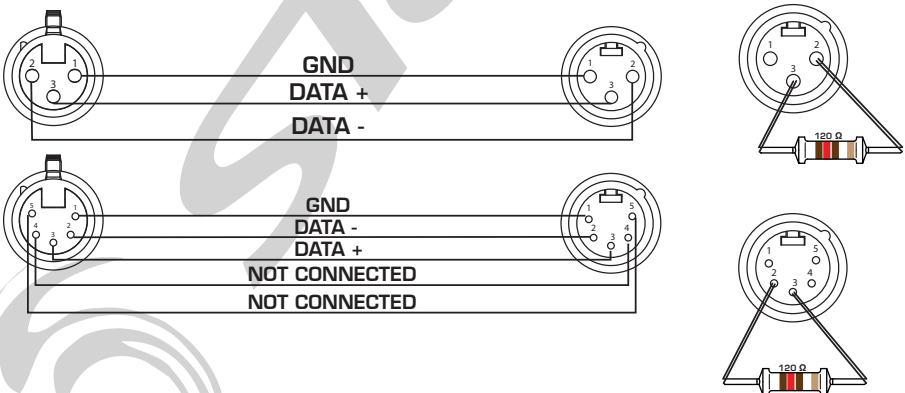


The projectors are connected in series to a DMX console.

Connect the projectors as shown in the diagram above.

- Connect the male side of the DMX cable to the output of the DMX512 console.
- Then connect the DMX output of the projector to the input of the next projector.
- Repeat the operation on the whole chain.

The use of a termination plug is strongly recommended. In some cases the absence of this termination is not problematic, on the other hand its presence is very strongly recommended in disturbed spaces (Stage, long line length, TV studio etc.). Its value is generally 120 Ohms. The plug is an XLR male plug into which a resistance of 120 Ohms $\frac{1}{4}$ of W. is welded between 2 and 3. This plug prevents the reflection of information transmitted when using long lengths of cable.



MENU

THE VALUES IN **RED** ARE DEFINED BY DEFAULT IN THE MENU AND RELOADED AS IN THE CASE OF «RELOAD DEFAULT SETTINGS»

Display screen	Software Update Please Wait... Starway Lusso EthernetRst Please Wait... Motor Reset Please Wait...			
Receive	Set Address	A001-XXX		
User Mode	User Mode	Standard	16bit	
		Extend		
		User A		
		User B		
	User C			
	Edit A	Max Channel		
	Edit B	PAN		
	Edit C	:		
Function	Status	No DMX Mode	Black/ Hold /Auto	
		P.Reverse	ON/ OFF	
		T. Reverse	ON/ OFF	
		Pan Degree	630/ 540	
		Feedback	ON/ OFF	
		Move.Speed	Speed 1~ 4 (Fast>Slow)	
		Hibernation	OFF , 01M~99M	
		Fixture ID	ServicePIN > ServicePIN Universe > Universe XXX UnitIPAddr > UnitIPAddr 002.000.000.XXX Mask Addr > MaskAddr 255.000.000.000	50
		ProtocolSet	Artnet /sACN	
		DMX XLR	ON/ Off	
		Net Switch	ON/ Off	
		Dim Mode	Standard Stage TV Architectural Theatre	A descent time is automatically applied to the dimmer in stage, TV, Architectural and theater modes,
		Temp. C/F	Celsius Fahrenheit	°C /°F
		Dim Curve	Linear/ Square /Inverse Square/S-Curve	
	Frequency	900HZ /1000HZ/1100HZ/1200HZ/1300HZ/1400HZ/1500HZ/ 2500HZ/4000HZ/5000HZ/10KHZ/15KHZ/20KHZ/25KHZ		

Function	Gobos CTB Filter	Mode Auto	ON/OFF	A CTB filter is automatically inserted to compensate for the drop in temperature of the glass gobos,	
	Fan.Set	Head Fan	Auto		
			High		
			Silent		
	LCD.Set	Backlight	02~60m <05m>		
		Flip Display	ON/OFF		
		Key Lock	ON/OFF		
		DispFlash	ON/OFF		
	Disp.Set	Chan.Value		PAN.....	
		Slave Set		Slave1,Slave2	
Auto.Prog			Master / Alone		
DFSE	ON/OFF	Factory reset			
USB Update	ON/OFF	USB activation for software update			
Information	Time.Info	Current	- Operating time since switching on,		
		Total Time	- Total Operating time		
		Last Clear	- Time since the reset of the counter		
		Timer PIN	- Counter deletion code. (Code = 050)		
		Clear Last	ON/OFF	Counter deletion	
	Temp. Info	Head xxxF/C			
		Base xxxF/C			
	Fan Speed	Head-1:xxxxRPM			
		Head-2:xxxxRPM			
		Base-1:xxxxRPM			
		Base-2:xxxxRPM			
	Error. Info	NONE,Pan,Tilt,			
	Model. Info	Lusso			
	Software.V	1U:V1.0.2			
		2U:V1.0.2			
		3U:V1.0.2			
		4U:V1.0.2			
		5U:V1.0.2			
		6U:V1.0.2			
Test	Reset.Motor	A11/Pan&Tilt/Head			
	Test.Channel	PAN; TILT; etc	Self-test of each function		
	Panel.Ctrl.	PAN =XXX; Tilt =XXX; etc	Manual setting of each function		

TEST	Calibrate	-Password-		Code = 050	
		PAN	XXX		
		Tilt	XXX		
		Cyan	XXX		
		Magenta	XXX		
		Yellow	XXX		
		Color	XXX		
		Gobo	XXX		
		GoboRot1	XXX		
		GoboRot2	XXX		
		GoboRot3	XXX		
		GoboRot4	XXX		
		GoboRot5	XXX		
		GoboRot6	XXX		
		GoboRot7	XXX		
		GoboRot8	XXX		
		FocusGoboRot1	XXX		
		FocusGoboRot2	XXX		
		FocusGoboRot3	XXX		
		FocusGoboRot4	XXX		
		FocusGoboRot5	XXX		
		FocusGoboRot6	XXX		
		FocusGoboRot7	XXX		
		FocusGoboRot8	XXX		
		FixedGobo	XXX		
		FocusFixG1	XXX		
		FocusFixG2	XXX		
		FocusFixG3	XXX		
		FocusFixG4	XXX		
		FocusFixG5	XXX		
		FocusFixG6	XXX		
		FocusFixG7	XXX		
		FocusFixG8	XXX		
		FocusFixG9	XXX		
		FocusFixG10	XXX		
		Prism1	XXX		
		Prism1Rot	XXX		
		Prism2	XXX		
		Prism2Rot	XXX		
		Focus	XXX		
Zoom	XXX				
Iris	XXX				
Frost	XXX				

RECEIVE MENU

Address set:

Lusso DMX address configuration

USER MODE MENU

User Mode:

Selection of the Lusso DMX mode between the different modes such as:

- Standard 23 DMX channels - 16-bit mode
- Extended 28 DMX Channels - Extended 16-Bit Mode
- User A - User mode 1
- User B - User mode 2
- User C - User mode 3

Edit A; Edit B; Edit C

In this submenu it is possible to create 3 channel assignments at the user discretion. In each "Edit A; Edit B and Edit C" it is possible to select the maximum number of channels, and to change the order of the DMX channels.

FUNCTION MENU

Status

In this submenu it is possible to modify the behavior of the Lusso.

No DMX Mode

Modification of the Lusso reaction during DMX signal loss:

- Hold: maintenance of the last DMX values received
- Auto: The Lusso goes into Auto mode
- Black Out: The Lusso goes into "Stand By" mode

P Reverse: ON / OFF - Pan inversion

T Reverse: ON / OFF - Tilt inversion

PAN degree: 630 ° Or 540 ° - Selection of the maximum angle of PAN

Feedback: ON / OFF - Activation or Deactivation of feedback motors (Copy)

Move Speed: Selection of movement speed between 1 and 4
1 - faster to 4 - slower

Hibernation: OFF - 01 Min to 99 Min - Selection of hibernation mode
Lusso. OFF by default or from 1 minute to 99 minutes before switching to hibernation mode.

Fixture ID

Sub-menu allowing the modification of the DMX universe of reception (ArtNet and sACN) as well as the IP address and the subnet mask of the Lusso.

Universe: 0-255 - Selection of the DMX receiving universe

UnitIPAddr: xxx.xxx.xxx.xxx - Selection of the Lusso IP address

MaskAddr: xxx.xxx.xxx.xxx - Selection of the Lusso subnet mask

Protocol SET

Submenu allowing the Lusso ArtNet or sACN network reception protocol.

DMX XLR

Sub-menu allowing the redirection of ArtNet or sACN towards the XLR outputs of the Lusso.

Net Switch

Sub-menu allowing the activation or deactivation of the Lusso Ethernet switch

Dim Mode

Sub-menu allowing the selection of the Lusso dimmer mode between Standard (default), Stage, TV, Architectural and Theater. A descent time is automatically applied to the dimmer in stage, TV, Architectural and theater modes .

Temp C ° / F °

Submenu for selecting the Celsius or Fahrenheit system (default), for displaying the temperature.

Dim Curve

Sub-menu allowing the selection of the Lusso dimmer curve between Linear, Square (default), Inverse Square and S-Curve.

Frequency

Submenu allowing the selection of the refresh rate of the LED to avoid a possible «flicking» during the capture. Changeable values between 900Hz (default) and 25KHz.

Gobo CTB Filter

Sub-menu allowing the activation or not of the function.

A CTB filter is automatically inserted to compensate for the drop in color temperature of the glass gobos,

Fan Set - Head Fan

Submenu for selecting the head fan speed between Auto (default) and Silent or High.

LCD Set

Submenu allowing to select the behavior of the Lusso display.

Backlight - 02m to 60m - Selection of the display backlight retention time (without menu manipulation) from 2 minutes to 60 minutes. Time set to 5 minutes by default.

Flip Display - ON / OFF - Reversal of the display direction

KeyLock - ON / OFF - Lock the Lusso buttons.

DispFlash - ON / OFF - Activation or not of the display flash when the Lusso does not receive a DMX signal.

Disp.Set

Chan.Value - continuously displays the DMX values of all channels.

Slave Set - Selection of the slave mode of the Lusso to «shift» the Lusso when using the Master / Slave mode - between Slave 1, Slave2 and Slave 3.

Auto Prog - Selection of Master / Slave mode:

In MASTER mode the Lusso transmits information to the Lusso connected using a DMX cable and where Slave mode has been activated in the "Slave Set" submenu

In ALONE mode the Lusso does not transmit information and executes its AUTO mode individually.

DFSE - ON / OFF - Reloading the Lusso default parameters.

INFORMATION

Time.Info

CurrentTime: Display of usage time (in hours) since the last power-up

TotalTime: Display of the usage time (in hours) since the first power-up.

LastTime: Display of the usage time (in hours) since the last reset.

Time PIN: To access the reset of usage times you must enter a PIN code: 050 to reset the «CurrentTime»

ClearLast: ON / OFF to reset

Temp.Info - temperature display

Head: xxx F or C - Head temperature display

Base: xxx F or C - Base temperature display

Fan Speed - Fan speed display

Head 1 : xxx RPM

Head 2 : xxx RPM

Base 1 : xxx RPM

Base 2 : xxx RPM

Error.Info - Display of the last 10 error messages.

Model.Info - Model name display: LUSSO

Software.V - Display of the version of the various processors

1U - Vx.x.x

2U - Vx.x.x

3U - Vx.x.x

4U - Vx.x.x

5U - Vx.x.x

6U - Vx.x.x

TEST

Reset Motors

ALL: Reset of all motors

Pan & Tilt: Reset of Pan and Tilt motors

Head: Reset of all head motors

Test.Channel

Submenu allowing to test all the parameters of the Lusso such as:

Pan, Pan Fine, Tilt, Tilt Fine, CMY, Color, Fixed Gobo, Rotative Gobo, Gobo Rotation, Prism, PrismRot, Strobe, Dimmer, Dim Fine, Zoom, Focus, Frost, DimMode, P/T Speed.

Panel.Ctrl.

Sub-menu allowing manual adjustment of all Lusso parameters such as: Pan, Pan Fine, Tilt, Tilt Fine, CMYColor, Fixed Gobo, Rotative Gobo, Gobo Rotation, Prism, PrismRot, Strobe, Dimmer, Dim Fine, Zoom, Focus, Frost, Iris, DimMode, P/T Speed.

Calibrate :

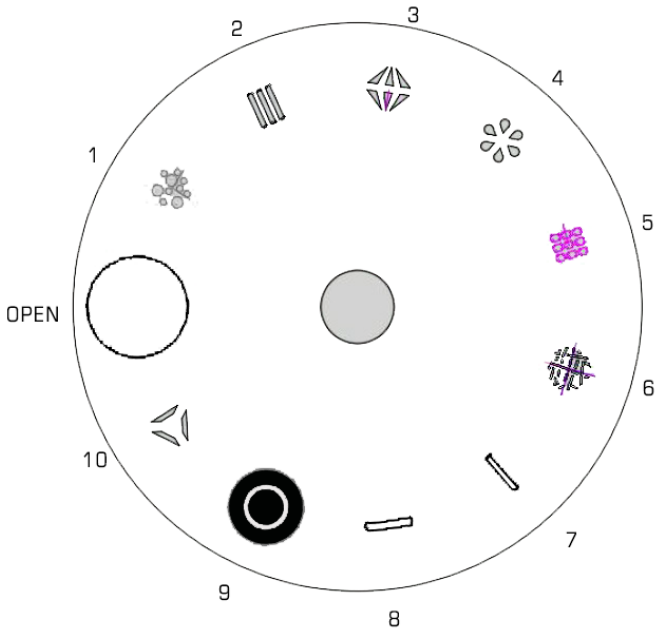
Sub-menu allowing to recalibrate the motors as well as the preset focus parameters of the Lusso. To access this menu you must enter the PIN code for unlocking this function.

Code Pin : 050

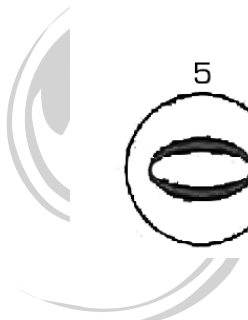
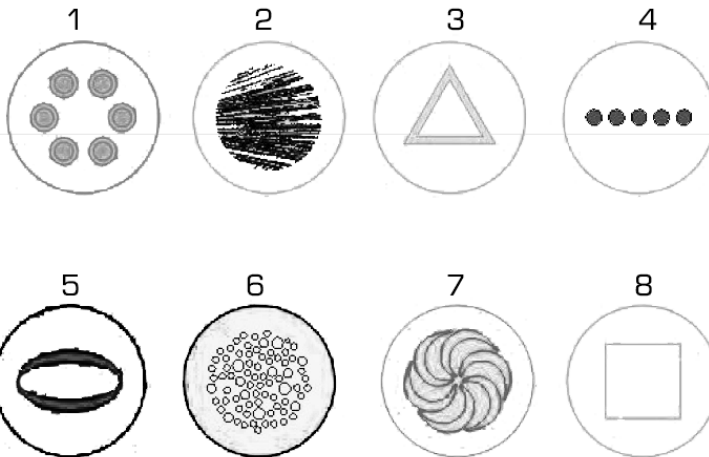
This gives you access to the various parameters:

Pan, Tilt, CMY, Color, Gobo Rot 1 à 8, Focus GoboRot 1 à 8, Fixed Gobo, Focus Fixed Gobos 1 à 10, Prism1, Prism1Rot, Prism2, Prism2Rot, , Zoom, Focus, Frost, Iris.

FIXED GOBOS



ROTATIVE GOBOS



DMX Map

STAN- DARD	EX- TENDE D	VALUE	FUNCTION
1	1		PAN MOVEMENT 8BIT:
		0 - 255	Pan Movement
2	2		PAN FINE 16BIT:
		0 - 255	Fine control of Pan movement
3	3		TILT MOVEMENT 8BIT:
		0 - 255	Tilt Movement
4	4		TILT FINE 16BIT:
		0 - 255	Fine control of Tilt movement
5	5		PAN / TILT SPEED:
		0 - 225	Max to min speed
		226 - 235	Blackout by movement
		236 - 255	No function
6	6		CYAN:
		0 - 255	Cyan (0-100%)
	7		CYAN FINE
		0 - 255	Fine Control
7	8		MAGENTA:
		0 - 255	Magenta (0-100%)
	9		MAGENTA FINE
		0 - 255	Fine Control
8	10		YELLOW:
		0 - 255	Yellow (0-100%)
	11		YELLOW FINE
		0 - 255	Fine Control
9	12		COLOR WHEEL:
		0 - 6	Open
		7 - 14	White/Red Split
		15 - 22	Red
		23 - 30	Red/Green Split
		31 - 38	Green
		39 - 46	Green/Amber Split
		47 - 54	Amber
		55 - 62	Amber/ L132 medium blue Split
		63 - 70	L132 medium blue
		71 - 78	L132 medium blue/ Orange Split
		79 - 86	Orange
		87 - 94	Orange/L115 Peacock Split
		95 - 102	L115 Peacock
		103 - 110	L115 Peacock /5600° Split
111 - 118	5600°		

9	12			COLOR WHEEL:	These 3 filters are located on the 3 color mixing wheel and can only be engaged if the CMY channels are 000
		119 -	127	5600°/White	
		128	134	CTO color mixing	
		135	142	CTB Color mixing	
		143	150	UV Color mixing	
		151 -	201	Scroll CW fast to slow	
		202 -	204	Stop	
		205 -	255	Scroll CCW slow to fast	
10	13			ROTATING GOBO	
		0 -	5	Open	
		6 -	12	Gobo 1	
		13 -	19	Gobo 2	
		20 -	26	Gobo 3	
		27 -	33	Gobo 4	
		34 -	40	Gobo 5	
		41 -	47	Gobo 6	
		48 -	54	Gobo 7	
		55 -	61	Gobo 8	
		62 -	77	Gobo 1 Shake, slow to fast	
		78 -	93	Gobo 2 Shake, slow to fast	
		94 -	109	Gobo 3 Shake, slow to fast	
		110 -	125	Gobo 4 Shake, slow to fast	
		126 -	141	Gobo 5 Shake, slow to fast	
		142 -	157	Gobo 6 Shake, slow to fast	
		158 -	173	Gobo 7 Shake, slow to fast	
		174 -	189	Gobo 8 Shake, slow to fast	
190 -	221	Scroll CW fast to slow			
222 -	223	Stop			
224 -	255	Scroll CCW slow to fast			
11	14			ROTATING GOBO INDEX, ROTATION	
		0 -	127	Gobo indexing	
		128 -	189	Clockwise gobo scroll from fast to slow	
		190 -	193	No rotation	
		194 -	255	Counter-clockwise gobo scroll from slow to fast	
12	15			ROTATING GOBO FINE INDEXING:	
		0 -	255	Fine indexing	
13	16			FIXED GOBO:	
		0 -	5	Open	
		6 -	14	Gobo 1	
		15 -	23	Gobo 2	
		24 -	32	Gobo 3	
		33 -	41	Gobo 4	
		42 -	50	Gobo 5	
		51 -	59	Gobo 6	

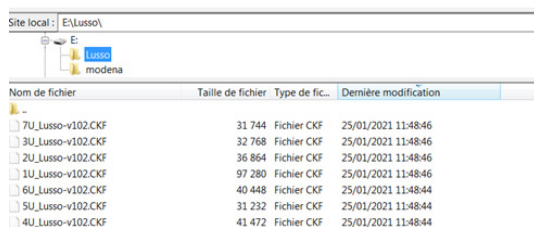
13	16			FIXED GOBO:
		60	- 68	Gobo 7
		69	- 77	Gobo 8
		78	- 86	Gobo 9
		87	- 95	Gobo 10
		96	- 104	Gobo 1 Shake, slow to fast
		105	- 113	Gobo 2 Shake, slow to fast
		114	- 122	Gobo 3 Shake, slow to fast
		123	- 131	Gobo 4 Shake, slow to fast
		132	- 140	Gobo 5 Shake, slow to fast
		141	- 149	Gobo 6 Shake, slow to fast
		150	- 158	Gobo 7 Shake, slow to fast
		159	- 167	Gobo 8 Shake, slow to fast
		168	- 176	Gobo 9 Shake, slow to fast
		177	- 185	Gobo 10 Shake, slow to fast
			186 - 217	Scroll CW fast to slow
	218 - 223	Stop		
	224 - 255	Scroll CCW slow to fast		
14	17			PRISM 1
		0	5	Open
		6	- 133	Prism indexing
		134	- 192	Clockwise prism rotation from fast to slow
		193	- 196	No rotation
	197 - 255	Counter-clockwise prism rotation from slow to fast		
15	18			PRISM 2
		0	5	Open
		6	- 133	Prism indexing
		134	- 192	Clockwise prism rotation from fast to slow
		193	- 196	No rotation
	197 - 255	Counter-clockwise prism rotation from slow to fast		
16	19			ZOOM:
		0	- 255	Zoom adjustment from small to big
	20			ZOOM FINE:
0		- 255	Zoom adjustment Fine	
17	21			FOCUS:
		0	- 255	Continuous adjustment from near to far
	22			FOCUS FINE:
0		- 255	Continuous adjustment Fine	
18	23			IRIS:
		0	- 191	Max. diameter to Min.diameter
		192	- 223	Pulse opening fast to slow
		224	- 255	Pulse closing slow to fast
19	24			FROST
		0	- 255	Open to Full Frost

20	25			DIMMER:
		0	- 255	Intensity 0 to 100%
21	26			DIMMER FINE:
		0	- 255	Dimmer fine
22	27			SHUTTER, STROBE:
		0	- 31	Shutter closed
		32	- 63	shutter open
		64	- 95	Strobe effect slow to fast
		96	- 127	No function (shutter open)
		128	- 159	Pulse-effect in sequences
		160	- 191	No function (shutter open)
		192	- 223	Random strobe effect slow to fast
224	- 255	No function (shutter open)		
23	28			DIM MODES
		0	- 20	Standard
		21	- 40	Stage
		41	- 60	TV
		61	- 80	Architectural
		81	- 100	Theatre
101	- 255	Default to Unit Setting		

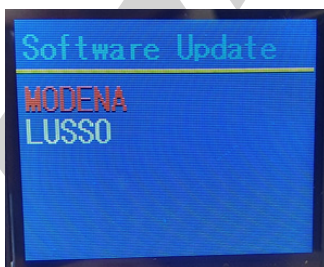
24	29		CONTROL:
		0 - 5	no function
		6 - 11	Invert Pan on (Hold 3s)
		12 - 17	Invert Pan off (Hold 3s)
		18 - 23	Invert Tilt on (Hold 3s)
		24 - 29	Invert Tilt off (Hold 3s)
		30 - 47	Gobo CTO auto On
		48 - 53	Gobo CTO auto Off
		54 - 59	No used
		60 - 65	Fan Silent (Hold 3s)
		66 - 71	Fan Auto (Hold 3s)
		72 - 77	Fan High (Hold 3s)
		78 - 89	Linear Dimmer Curve (hold 3s)
		90 - 101	Square Dimmer Curve (hold 3s)
		102 - 113	Inv-Square Dimmer Curve (hold 3s)
		114 - 125	S - Dimmer Curve (hold 3s)
		126 - 131	Led Freq. 900 Hz (hold 3s)
		132 - 137	Led Freq. 1000 Hz (hold 3s)
		138 - 143	Led Freq. 1100 Hz (hold 3s)
		144 - 149	Led Freq. 1200 Hz (hold 3s)
		150 - 155	Led Freq. 1300 Hz (hold 3s)
		156 - 161	Led Freq. 1400 Hz (hold 3s)
		162 - 167	Led Freq. 1500 Hz (hold 3s)
		168 - 173	Led Freq. 2500 Hz (hold 3s)
		174 - 179	Led Freq. 4000 Hz (hold 3s)
		180 - 185	Led Freq. 5000 Hz (hold 3s)
		186 - 191	Led Freq. 10000 Hz (hold 3s)
		192 - 197	Led Freq. 15000 Hz (hold 3s)
		198 - 203	Led Freq. 20000 Hz (hold 3s)
		204 - 209	Led Freq. 25000 Hz (hold 3s)
210 - 221	Reset Pan/Tilt (Hold 3s)		
222 - 233	Reset only Head (Hold 3s)		
234 - 255	Reset All Functions (Hold 3s)		

USB Firmware upgrade :

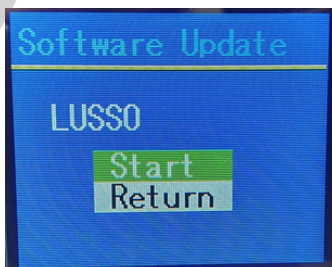
1. Place the update files in a directory on the USB key, for example Lusso:



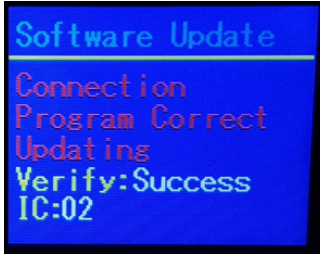
2. Turn on the projector and go to the menu by pressing "Mode" > "Function" > "USB Update" > "On", exit the menu and turn off the projector.
3. Projector off, DMX and ARTnet disconnected, insert the USB key into the connector located on the front panel.
4. Turn on the projector > the screen displays the available directories> select «Lusso»



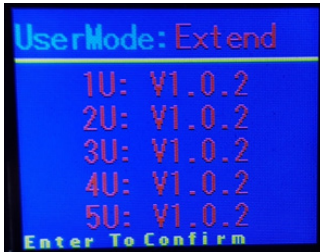
5. Select «Start» and press «Enter»



- The update process starts and will upgrade each electronic board. The projector will perform a reset at the end of the process



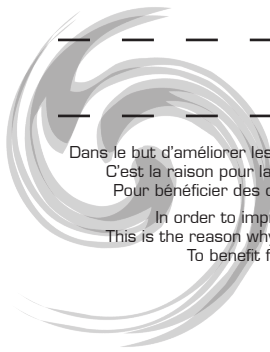
- Remove the key and check the software versions by pressing «Mode» > «Information» > «Software. V» > «Enter»



- Go to the menu by pressing "Mode" > "Function" > "USB Update" > "OFF", exit the menu.

NOTES

A series of horizontal dashed lines for taking notes, overlaid with a large, light gray 'STARWAY' watermark.



Dans le but d'améliorer les produits, des modifications techniques peuvent être effectuées sans informations préalable.
C'est la raison pour laquelle les caractéristiques techniques et l'aspect physique des produits peuvent évoluer.
Pour bénéficier des dernières mises à jour de nos produits veuillez-vous connecter sur : www.star-way.com.

In order to improve the products, technical modifications can be made without prior information.
This is the reason why the technical characteristics and the physical appearance of the products can change.
To benefit from the latest updates to our products, please log on to: www.star-way.com.

STARWAY

22 rue Edouard Buffard
77144 Montevrain
France
Tél. : +33 (0)820 230 007

