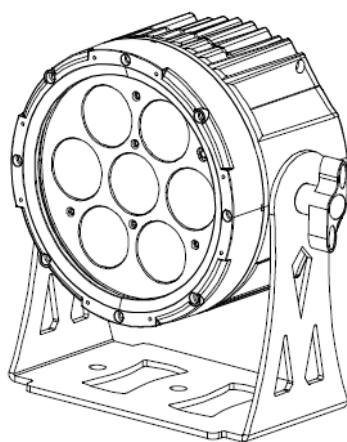




SLIMKOLOR 710 UHD



Projecteur PAR 7 X 10 Watt 6 en 1 RGBAW+UV

Manuel de l'utilisateur



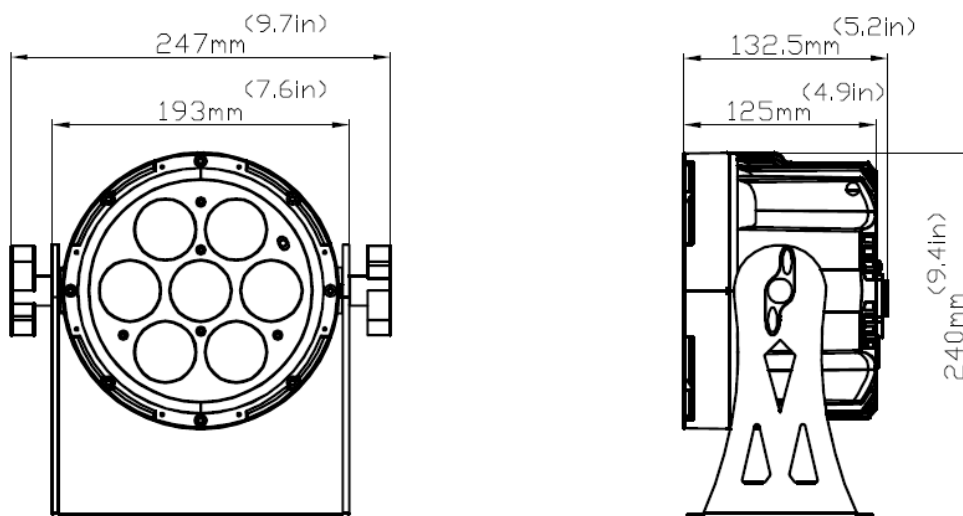
Contenu

Spécifications Techniques	2
Consignes de sécurité	3
Les différents Modes de fonctionnement	4
Afficheur et Menu	4
Mode DMX	4
Réglage des programme internes Automatique	5
Télécommande	8

Spécifications Techniques

- LED: 7X 10W LEDs (6en 1) RGBAW+UV
- Angle du faisceau *Beam angle*: 25 °
- Flux lumineux 1295Lux @ 3m 25°
- Puissance *Power*: (P) 100 Watt
- Alimentation Fréquence *Voltage Fréquency((U et F)* : AC100V-250V. 50Hz-60Hz
- Protection Electronique et par Fusible : F2A, 250V.
- DMX contrôle Nb de Canaux 1/2/3/4/5/6/7/8/9 pour option
- Mode Auto et Audio
- Contrôle Maître Esclave *Master and slave control*
- Masse *Weight*: 3,2 Kg
- Dimensions Size: 240 x132 x 247 mm
- Utilisation Intérieur

Dimensions



Réglementation

Cet appareil est parfaitement conçu il répond aux dispositions réglementaires actuelles.

Recyclage

Appareil soumis à la DEEE (Collecte sélective). Contribuez à la protection de l'environnement en éliminant les matériaux d'emballages de ce produit via les filières de recyclage appropriées. Recyclez ce produit via une filière DEEE (déchets d'équipements électroniques). Ce produit doit être repris par votre revendeur ou doit être déposé dans un centre de collecte spécifique (déchetterie).

Garantie applicable en France

Le fabricant a apporté le plus grand soin à la conception et à la fabrication de votre produit pour qu'il vous apporte entière satisfaction. Néanmoins, s'il apparaissait que votre produit était défectueux, vous bénéficiez d'une garantie commerciale de 24 mois à compter de la date d'achat. Pour mettre en œuvre cette garantie, l'utilisateur doit présenter le produit au distributeur, accompagné du ticket de caisse ou la facture d'achat.

Cette garantie, applicable en France, couvre tous les défauts du produit qui ne permettent pas une utilisation normale du produit. Elle ne couvre pas les défauts liés à un mauvais entretien, une utilisation inappropriée, une usure prévisible; ou si les recommandations du fabricant n'ont pas été respectées.

La garantie ne couvre pas l'usure normale des pièces liée à l'utilisation du produit.

Eu égard au défaut et de la pièce concernée, le garant décidera alors de procéder à la réparation ou au remplacement de ladite pièce.

Le garant est: CSI Starway Parc Médicis 30 Av de Pépinières 94260 Fresnes France

La garantie commerciale prévue ci-dessus ne limite aucunement le droit de l'acheteur d'agir en garanties des vices cachés ou de non-conformité, telles que prévus aux codes civil et de la consommation Française

Consignes de sécurité

VEILLER LIRE ATTENTIVEMENT ET CONSERVER CE MANUEL

Toute personne impliquée dans l'installation, l'utilisation et la maintenance de cet appareil doit être qualifiée et suivre les instructions comprises dans ce manuel.

Soyez prudent risques de chocs électriques!

Avant la mise en fonction, soyez certain que le produit n'ait pas subi de dommage durant le transport. Dans le cas contraire, contactez votre revendeur.

Afin de maintenir l'appareil en parfaites conditions, l'utilisateur doit suivre les instructions de sécurité et d'utilisation décrites dans ce présent document.

Notez que les dysfonctionnements liés à la modification de l'appareil ne sont pas couverts par la garantie.

Cet appareil ne contient aucune partie remplaçable par l'utilisateur, pour toute intervention contactez votre revendeur.

Soyez prudent risque photo-biologique!

Attention Système d'éclairage professionnel **ne pas regarder le flux lumineux dans l'axe.**

Risque d'incendie ! Maintenir une distance minimale de 0,5 m entre le faisceau et une surface inflammable.

IMPORTANT :

Le fabricant n'acceptera pas la responsabilité des dommages résultant de la non-observance de ce manuel ou de la modification de cet appareil.

Ne pas faire cheminer le câble d'alimentation avec les autres câbles.

Manipuler le câble d'alimentation avec les précautions d'usage.

Ne jamais enlever les étiquettes 'stickers' informatives du produit.

Ne jamais laisser "traîner" les câbles. (risque de chute)

Ne pas insérer d'objets dans les aérations.

Ne pas démonter ou modifier l'appareil. Risque d'électrocution !

Ne pas connecter cet appareil à un bloc de puissance.

Ne pas secouer l'appareil, ne pas forcer le châssis de l'appareil lors de l'installation.

Ne pas mettre En / Hors fonction de manière répétée.

Ce projecteur doit être relié à la terre

Fermer les capots lors de l'utilisation de l'appareil.

N'utiliser cet appareil qu'après vous être familiarisé avec ses commandes et fonctions.

Eviter tout contact avec les flammes, éloignez l'appareil des surfaces inflammables.

Laisser toujours un espace suffisant autour de l'appareil pour permettre sa convection.

Déconnecter l'appareil du secteur, lorsqu'il n'est pas utilisé ou avant de le nettoyer.

Toujours débrancher l'alimentation en tenant la prise secteur et non le câble.

Vérifier que la tension de votre installation électrique corresponde à celle requise par l'appareil.

Vérifier que le cordon d'alimentation ne soit ni pincé ni endommagé, (prises et câbles)

Si l'appareil est tombé ou a reçu un choc, déconnecter le immédiatement du secteur et contactez un technicien qualifié pour le vérifier.

Si l'appareil a été soumis à d'importantes fluctuations de température, ne le mettez pas en fonction immédiatement, la condensation pourrait l'endommager en créant un CC (court-circuit).

Si l'appareil ne fonctionne pas correctement, mettez-le hors fonction immédiatement. Emballer-le, (de préférence dans son emballage d'origine), et retourner-le à votre revendeur pour réparation.

Ce produit doit être utilisé exclusivement par un adulte en bonne santé. Il doit être installé hors de portée des enfants. Ne pas faire fonctionner l'appareil sans surveillance.

Utiliser exclusivement un fusible de valeur identique pour son remplacement.

Ne pas utiliser l'appareil dans des zones ATEX ou et à proximité de d'hydrocarbure ou de produit inflammable.

Cet appareil doit être utilisé conformément à ce manuel, pour éviter tous dysfonctionnement.

Important Le projecteur doit être sécurisé par une élingue de sécurité

Les différents Modes de fonctionnement

- 1) 1) Mode statique *STATIC / BUILT-IN 13 RUNNING EFFECT*
- 2) Mode Automatique *AUTO RUN*
- 3) Mode audio *SOUND*
- 4) Mode Maître Esclave *MASTER / SLAVE*
- 5) Mode DMX *DMX MODE*

Afficheur et Menu

Le projecteur est équipé d'un afficheur LCD et de quatre boutons de contrôle

Mode pour entrer dans le menu ou retourner au menu principal

Enter Pour valider

UP pour remonter dans la liste du menu ou pour augmenter la valeur sélectionnée

Down pour descendre dans la liste menu ou pour diminuer la valeur sélectionnée

Après 30 sec sans action sur les commandes l'afficheur se met hors fonction au premier usage d'une commande celui-ci se met en fonction.

Mode DMX

Appuyer sur le bouton mode pour sélectionner le mode DMX Appuyer sur ENTER pour modifier l'adresse DMX à l'aide des boutons Up et Down.

Note (En Italique les données visibles sur l'afficheur)

Adresse DMX

DMX MODE

ADDR:001

Sélectionner l'adresse avec les touches UP et Down valider par ENTER.

Mode DMX

Sélectionner le nombre de canaux de 1 à 9 CH (voir détail page 6)

CHANNEL

CH:01

Réglage de la courbe de gradation *Dimming*

Dimmer Respon:

01-02

01: Courbe de réponse linéaire d'une LED

02: Courbe de réponse linéaire d'une lampe Halogène

Réglage des couleur statiques

Lorsque l'afficheur vous indique

1.STATIC

R00G00B00W00A00P00 F00

Vous pouvez modifier l'intensité de chaque couleur par les touches UP & DOWN entre les valeurs 00 et 99

Note les couleurs sont affichées 2 par 2 pour les faire defiler appuyer sur Enter.

Vous pouvez également modifier la vitesse de clignotement Flash de F 00 à F 99.

Réglage des programme internes Automatique

Vous avez accès aux programmes suivant : CHANGE CHANG6 DREAM et retour à STATIC

Vous pouvez modifier la vitesse de changement de couleur par la fonction SP variable de (00 à 99) et la faire ou non clignoter par la fonction Flash variable de (00 à 99)

Lorsque l'afficheur vous indique :

2.CHANGE (30 couleurs)

SP01-99 F00-99

Vous pouvez choisir la vitesse souhaitée des changements de couleur de SP01-SP99. Pour le Flash F vous pouvez ajuster la vitesse de clignotement entre F00-F99

3.CHANG6 (6couleurs)

SP01-99 F00-99

Vous pouvez choisir la vitesse souhaitée des changements de couleur entre les valeurs SP01 à SP99. Pour le Flash F vous pouvez régler la vitesse de clignotement entre F00-F99.

04.DREAM

SP01-99 F00-99

Vous pouvez sélectionner la vitesse par SP01-SP99. Pour le Flash F vous pouvez régler la vitesse de clignotement entre F00-F99.

Mode Audio

Réglage de la sensibilité Audio, lorsque l'afficheur indique :

SOUND

SENS:00-31

Vous pouvez ajuster la sensibilité de la partie audio entre (SENS00-SENS31)

Mode Maître / Esclave:

Dans ce mode le Slimkolor 710 UHD est synchronisé par un projecteur maître :

L'afficheur indique

S L A V E

M O D E

Mode DMX:

Appuyer sur le bouton MODE lorsque l'afficheur montre l'adresse vous pouvez modifier celle-ci par les touches UP et Down.

MODE DMX

Le Slimkolor 710 UHD possède 9 modes DMX:

Mode 1 Canal:

Canal:	Valeur:	Fonction:
1	000-255	R+G+B+W+A+UV (0-100%)

Mode 2 Canaux

Canal:	Valeur:	Fonction:
1	000-255	R+G+B+W+A+UV (0-100%)
2	000-255	Strobe (0-100%)

Mode 3 Canaux

Canal:	Valeur:	Fonction:
1	000-255	Red (0-100%)
2	000-255	Green (0-100%)
3	000-255	Blue (0-100%)

Mode 4 Canaux

Canal:	Valeur:	Fonction:
1	000-255	Red (0-100%)
2	000-255	Green (0-100%)
3	000-255	Blue (0-100%)
4	000-255	White (0-100%)

Mode 5 Canaux

Canal:	Valeur:	Fonction:
1	000-255	Red (0-100%)
2	000-255	Green (0-100%)
3	000-255	Blue (0-100%)
4	000-255	White (0-100%)
5	000-255	Amber (0-100%)

Mode 6 Canaux

Canal:	Valeur:	Fonction:
1	000-255	Red (0-100%)
2	000-255	Green (0-100%)
3	000-255	Blue (0-100%)
4	000-255	White (0-100%)
5	000-255	Amber (0-100%)
6	000-255	UV (0-100%)

Mode 7 Canaux

Canal:	Valeur:	Fonction:
1	000-255	Red (0-100%)
2	000-255	Green (0-100%)
3	000-255	Blue (0-100%)
4	000-255	White (0-100%)
5	000-255	Amber (0-100%)
6	000-255	UV (0-100%)
7	011-255	Strobe (0-100%)

Mode 8 Canaux

Canal:	Valeur:	Fonction:
1	000-255	Red (0-100%)
2	000-255	Green (0-100%)
3	000-255	Blue (0-100%)
4	000-255	White (0-100%)

5	000-255	Amber (0-100%)
6	000-255	UV (0-100%)
7	000-255	Master dimmer (0-100%)
8	000-000	ON
	001-005	Sound control (7 colors)
	006-010	ON
	011-255	Strobe (increasing)

Mode 9 Canaux

Canal:	Valeur:	Fonction:
1	000-255	Red (0-100%)
2	000-255	Green (0-100%)
3	000-255	Blue (0-100%)
4	000-255	White (0-100%)
5	000-255	Amber (0-100%)
6	000-255	UV (0-100%)
7	000-255	Master dimmer (0-100%)
8	000-000	ON
	001-005	Sound control (7 colors)
	006-010	ON
	011-255	Strobe (increasing)
9	000-007	BLACKOUT
	008-255	COLOR MACRO (30 COLORS)

Télécommande

BLACKOUT: LED hors fonction

AR: Mode AUTO

SPR: Programmes internes, via +/- 3 scènes.

FL: Flash on/off. Modification de la vitesse via +/- par défaut (50)

SP: Speed control Vitesse de changement de 'color change' et de 'dream speed' avec les touches +/-

D: DMX mode

SA: Mode Audio Sound active control

SL: Mode maître esclave master/slave

R(red), G(green), B(blue), W(white), A(amber), UV: Réglage des couleurs statique, l'ajustement de la luminosité se fait par les touches +/- **Chaque insulations** sur la touche incrémente ou décrémente la valeur.

S: Réglage de l'adresse DMX adresse par les touches de (0 à 9)

Exemple de réglage de l'adresse DMX 245:

Press S, Le projecteur vous indique la prise en compte de la demande en passant au rouge

Puis 2 2 Le projecteur vous indique la prise en compte en passant au vert pour le premier chiffre

Puis 4 Le projecteur vous indique la prise en compte en passant au bleu pour le second

puis 5 Le projecteur vous indique la prise en compte en passant au blanc clignotant pour le troisième chiffre et validation.

Note: Pour voir l'adresse modifier sur l'afficheur appuyer sur ENTER de l'unité.



KARINWAY

