



Starway

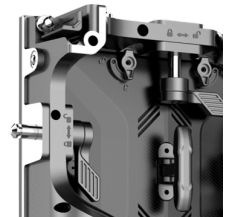
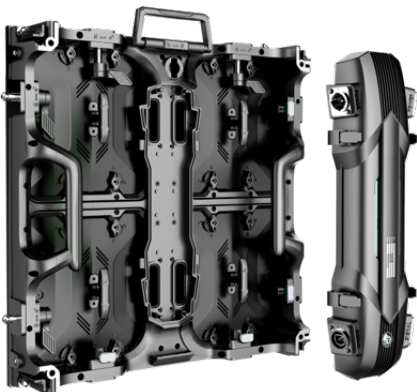
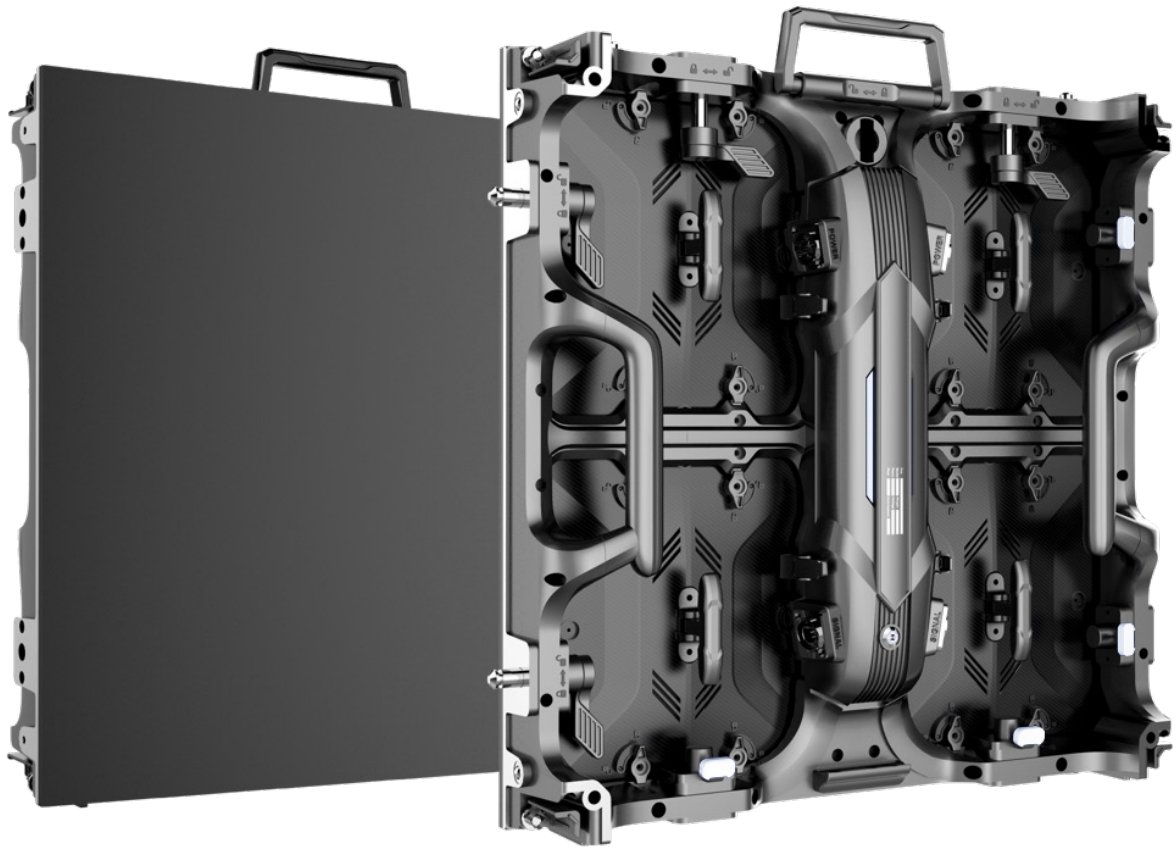
VIS
ION
GRA
FIK

STARMEDIA

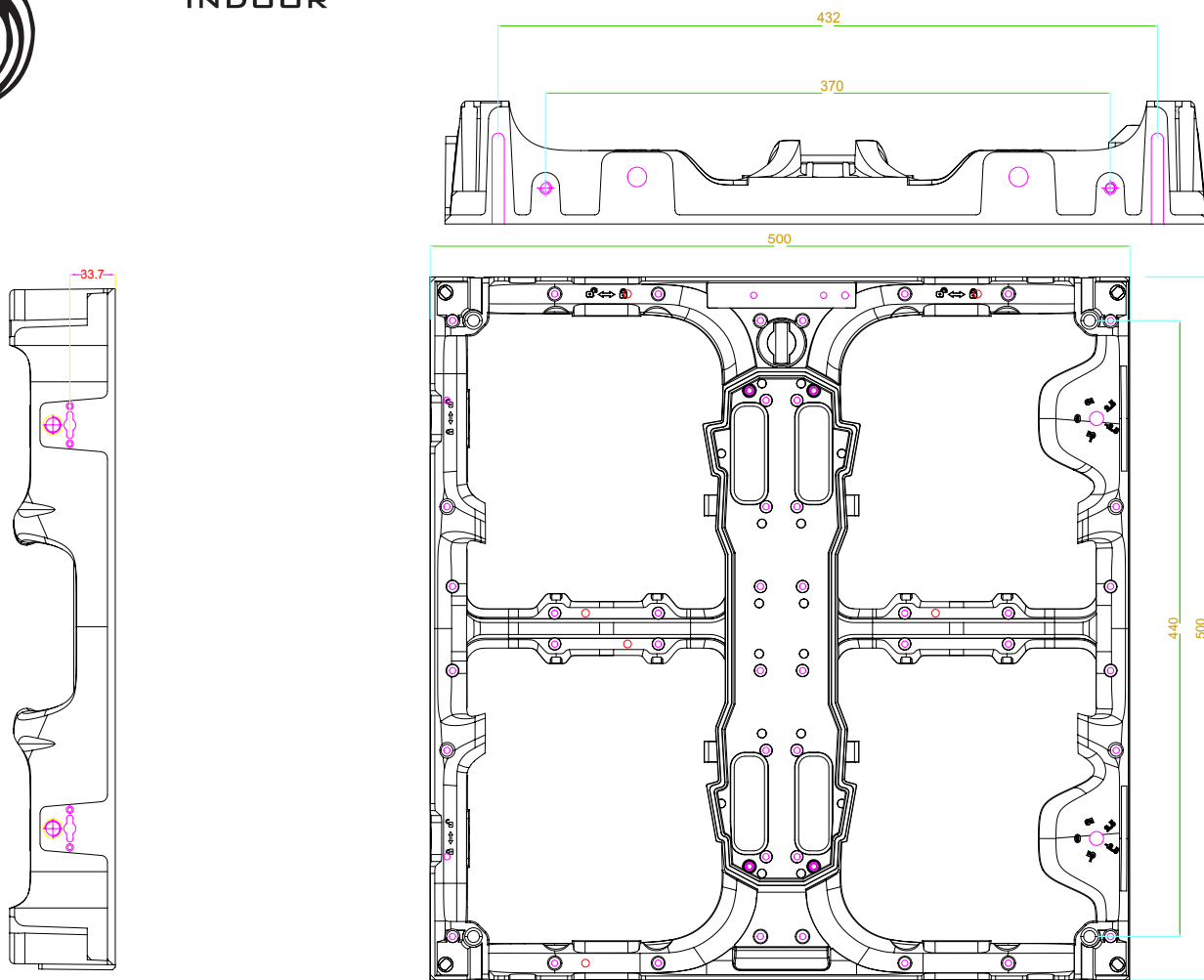
2.6

INDOOR

CURVE



Angle réglable -5°, -2,5°, 0°, +2,5°, +5°



Pitch Physique	2.604 mm
Configuration Pixel	RGB 3 en 1 FULL Black LEDs 1515 - NationStar
Densité de Pixels	36864 pixels par Dalle 147456 pixels par m ²
Dimensions du Module (L x H x P)	250 X 250 mm
Dimensions de la Dalle (L x H x P)	500 x 500 x 80 mm
Nombre de Modules par Dalle	4
Résolution du Module	96 x 96
Résolution de la Dalle	192 x 192
Matériaux Frame	Die Cast Aluminium
Masse par Dalle	7.5 Kg
Process	ICN 2050 - 16 Bits
Système de Contrôle	NovaStar ARMOR Série
Nombre de Couleurs	>16 millions / Niveaux de gris 14 Bits
Ratio de Contraste	9000:1
Consommation Max (m ²)	800W
Consommation Moyenne (m ²)	300W
Méthode de Scan	1/16
Luminosité	700 / 900 nits
Rafraîchissement	3840 Hz
Angle de Vision Horizontal Max	140°
Angle de Vision Vertical max	140°
Durée de vie	>50000 Hrs
Entretien	Avant / Arrière
Certifications	CE, EMC ClassA, ROHS, IP65