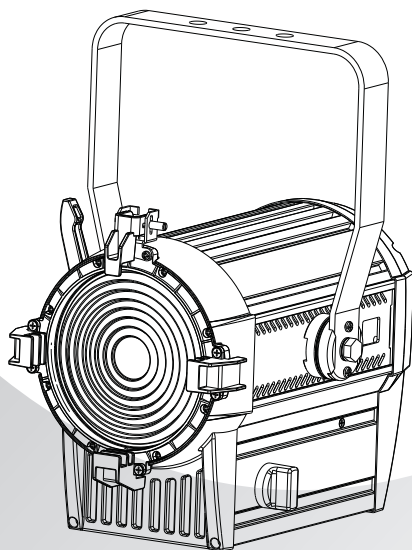




# Del'Arte Spot<sup>90</sup>



**MANUEL UTILISATEUR**

[www.star-way.com](http://www.star-way.com)

# T ABLE DES MATIÈRES

## 1 PRODUIT

1.1	INTRODUCTION.....	1
1.2	FONCTIONS DU PRODUIT.....	1
1.3	SPÉCIFICATIONS TECHNIQUE .....	2
1.4	MISE EN GARDE DE SÉCURITÉ .....	3

## 2 INSTALLATION

2.1	MONTAGE .....	4
2.2	CONNEXION ÉLECTRIQUE .....	4
2.3	UTILISATION AVEC UN CONTRÔLEUR DMX .....	5

## 3 AFFICHEUR ET MENU

3.1	BASIQUE .....	6
3.2	MENU .....	7
3.3	MODE STATIQUE.....	8
3.4	MENU RUN.....	8
3.5	ADRESSE DMX.....	8
3.6	CONFIGURATION .....	9
3.7	REGLAGE MANUEL DU ZOOM.....	10

## 4 UTILISATION AVEC UN CONTRÔLEUR DMX

4.1	ADRESSAGE BASIQUE.....	11
4.2	AFFECTATION DES CANAUX .....	11

## 5 APPENDICE

5.1	VUE ÉCLATÉE.....	13
-----	------------------	----

# 1 PRODUIT

## 1.1 INTRODUCTION

Ce produit est conçu pour un usage intérieur. Utilisable pour des effets d'éclairage dans l'architecture, la scène, le théâtre, ... Equipé d'une entrée directe DMX 512, Ce produit peut être utilisé avec n'importe quelle console. Ce produit peut également être utilisé seul grâce à son mode autonome.

## 1.2 CARACTERISTIQUES DU PRODUIT

- \* Dimmer 0-100%
- \* Gestion 16 Bits
- \* Zoom manuel 10°-60°
- \* Strobe
- \* Mode statique
- \* Afficheur LED
- \* Verrouillage de l'afficheur
- \* DMX 512
- \* Protection contre la surchauffe

### 1.3 SPECIFICATIONS TECHNIQUES

<b>Voltage</b>	100~250V...50/60Hz
<b>Consommation</b>	105 W
<b>IP</b>	20
<b>Nombre de LEDs</b>	9 x 10W Blanc 6500°K
<b>Temp. de fonctionnement</b>	-20°~ 40°
<b>Refroidissement</b>	Ventilation Forcée
<b>Dimensions</b>	324x282x266mm
<b>Poids</b>	6.1Kg

## 1.4 MISE EN GARDE DE SECURITE

### POUR VOTRE PROPRE SECURITE, VEILLEZ A LIRE ATTENTIVEMENT CE MANUEL

Toute personne impliquée dans l'installation, l'utilisation et la maintenance de cet appareil doit être qualifiée et suivre les instructions du présent manuel

#### SOYEZ PRUDENTS. RISQUES DE CHOCS ELECTRIQUES !

Avant la mise en service, soyez sur que le produit n'a subi aucun dommage pendant le transport. Dans le cas contraire, contactez votre revendeur.

Afin de maintenir l'appareil dans de parfaites conditions d'utilisations, l'utilisateur doit absolument suivre les instructions de sécurité et d'utilisation décrites dans ce présent manuel.

Notez que les dommages dus à la modification de l'appareil ne sont pas couverts par la garantie. Cet appareil ne contient aucune partie remplaçable par l'utilisateur, contactez votre revendeur.

#### IMPORTANT :

*Le fabricant n'acceptera pas la responsabilité des dommages résultant de la non-observance de ce manuel ou de la modification de cet appareil.*

- Ne jamais laisser le câble d'alimentation avec les autres câbles. Manipulez le câble d'alimentation avec les précautions d'usage.
- Ne jamais enlever les stickers informatifs du produit.
- Ne jamais laisser traîner les câbles.
- Ne pas insérer d'objets dans les aérations.
- Ne pas ouvrir ou modifier l'appareil.
- Ne pas connecter cet appareil à un bloc de puissance.
- Ne pas secouer l'appareil, ne pas forcer sur le châssis de l'appareil lors de l'installation.
- Ne pas allumer et éteindre l'appareil constamment, il en résulterait une usure précoce de l'appareil.
- Mettez cet appareil sous tension uniquement après avoir vérifié que le boîtier est correctement fermé et que toutes les vis sont fermement vissées.
- N'utilisez cet appareil qu'après vous être familiarisé avec ses fonctions.
- Evitez tout contact avec les flammes, éloignez l'appareil des surfaces inflammables.
- Fermer les capots lors de l'utilisation de l'appareil
- Laissez toujours un espace suffisant autour de l'appareil pour permettre la ventilation.
- Toujours déconnecter l'appareil du secteur si il n'est pas utilisé ou avant de le nettoyer. Toujours débrancher l'alimentation en tenant la prise secteur et non le câble.
- Vérifiez que le voltage de votre installation électrique correspond à celle requise par l'appareil.
- Vérifiez que le cordon d'alimentation n'est ni pincé ou endommagé. Vérifiez l'appareil ainsi que le cordon d'alimentation périodiquement.
- Si l'appareil est tombé ou a reçu un choc, déconnectez le immédiatement du secteur et contactez un technicien qualifié pour vérifier l'appareil.
- Si l'appareil à été soumis à d'importantes fluctuations de température, ne l'allumez pas immédiatement, la condensation pourrait endommager l'appareil. Laissez l'appareil reprendre la température ambiante avant de l'allumer.
- Si l'appareil ne fonctionne pas correctement, éteignez-le immédiatement. Emballez-le, (de préférence dans son emballage d'origine), et retournez-le à votre revendeur pour réparation.
- Utilisable par un adulte exclusivement, cet appareil doit être installé hors de portée des enfants. Ne pas faire fonctionner l'appareil sans surveillance.
- Utilisez exclusivement des fusibles de valeur identiques pour le remplacement
- Les réparations, les connections électriques et le service doit être effectué par un technicien qualifié.

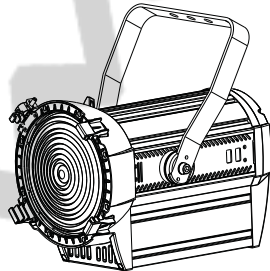
Si cet appareil est utilisé différemment que comme décrit dans ce manuel, le produit peut être endommagé et la garantie deviendrait nulle

## 2 INSTALLATION

### 2.1 MONTAGE

#### Montage en accroche

Le projecteur peut être accroché sur une structure à l'aide d'un crochet standard. Le projecteur doit également être sécurisé à l'aide d'une élingue de sécurité.



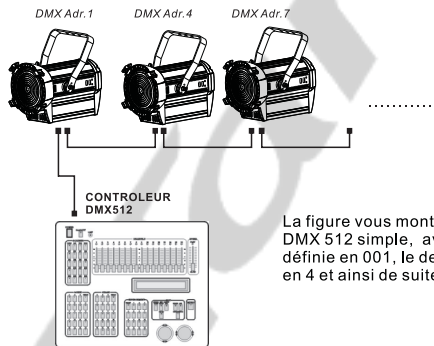
### 2.1 ALIMENTATION ELECTRIQUE

- Sur une ligne 230 V il est possible d'alimenter un maximum de 13 projecteurs.
- Sur une 110 V il est possible d'alimenter un maximum de 6 projecteurs

## 2.3 UTILISATION AVEC UN CONTRÔLEUR DMX

- Connectez la chaîne DMX
- Chaque projecteur utilise 3 canaux DMX, les adresses doivent donc être incrémentées de 3 (ex : 1 – 4 – 7 – 10- ...)
- Chaque adresse DMX peut être utilisée autant de fois que nécessaire.
- Vous pouvez utiliser n'importe quelle adresse DMX comprise entre 001 et 510;

### Exemple :

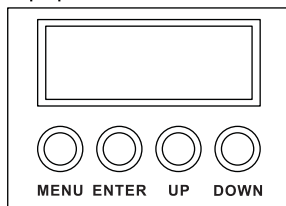


La figure vous montre un schéma de montage DMX 512 simple, avec une adresse de départ définie en 001, le deuxième projecteur adressé en 4 et ainsi de suite.

## 3 AFFICHEUR ET MENU

### 3.1 BASIQUE

Le projecteur est équipé d'un afficheur LCD et de 4 boutons de contrôle.



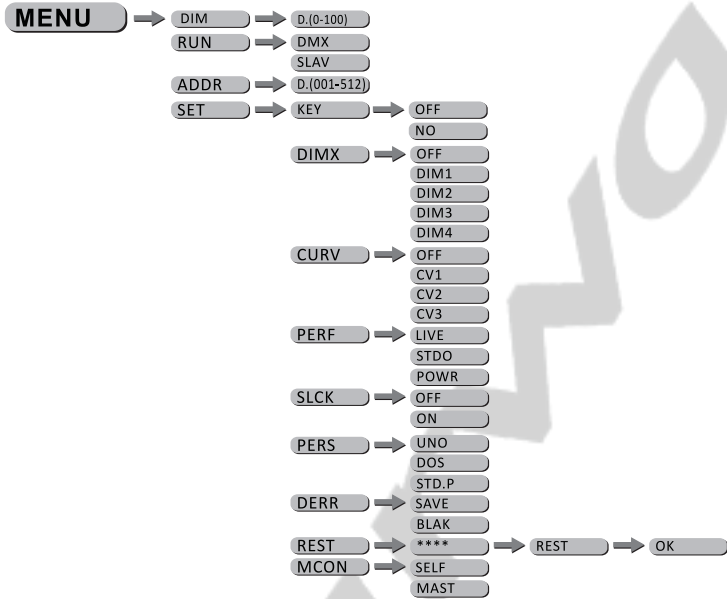
- [MENU]** Pour entrer dans le menu ou retourner au menu principal
- [ENTER]** Pour entrer dans le menu sélectionné ou pour confirmer la valeur actuelle
- [UP]** Pour remonter dans la liste du menu ou pour augmenter la valeur sélectionnée
- [DOWN]** Pour descendre dans la liste du menu ou pour diminuer la valeur sélectionnée

#### **QUICK ACCESS**

En maintenant appuyé le bouton [MENU] vous accédez directement à la section [DIM]



## 3.2 MENU



### 3.3 MODE STATIQUE



¡STAT¡

- Sélectionnez le menu [DIM] et appuyez sur [ENTER]
- Modifiez la valeur [DIM] (dimmer) pour modifier l'intensité du projecteur en prenant soin de valider avec le bouton [ENTER] après modification.

**Note :** Lorsque vous utilisez le mode statique et que le menu [MCON] est validé sur [MAST], le projecteur transfère le paramètre d'intensité [DIM] aux autres projecteurs de la chaîne DMX. Lorsque le projecteur reçoit du DMX, le projecteur revient en mode normal (DMX) après 2 minutes sans opération sur le menu

### 3.4 MENU RUN



¡RUN ¡

- Sélectionnez le menu [RUN] et appuyez sur [ENTER]
- [DMX] Mode permettant de gérer le projecteur via une console DMX. Prenez soin de valider avec le bouton [ENTER] après la modification.
- [SLAV] Mode permettant de gérer le projecteur en mode maître esclave. Prenez soin de valider avec le bouton [ENTER] après la modification.

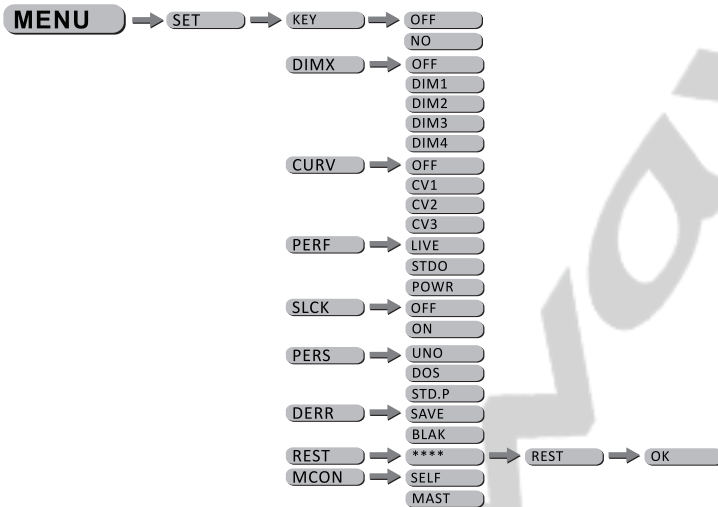
### 3.5 ADRESSE DMX



¡DMX¡

- Entrer dans le menu ¡DMX¡ et ajuster l'adresse DMX.

### 3.6 SET



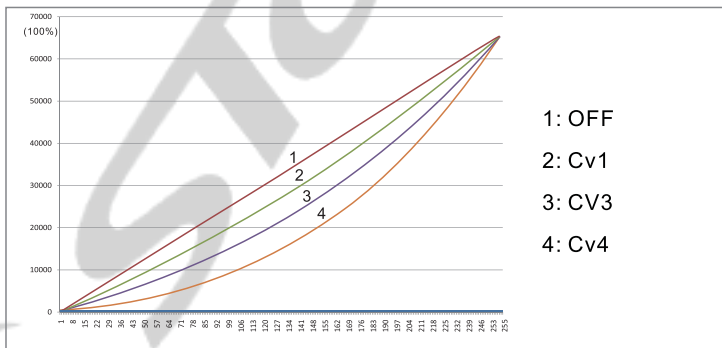
#### iSETi

- Sélectionnez le menu [KEY] et appuyez sur [ENTER] Lorsque le projecteur est basculé en mode KEY ON, il vous faudra un mot de passe de manière à pouvoir entrer dans le menu. Après 30 secondes ou Allumage extinction su projecteur.

**MOT DE PASSE USINE : [UP] – [DOWN] – [UP] – [DOWN]  
puis appuyez sur le bouton [ENTER]**

- Dans le sous menu [DIM] vous pourrez modifier la courbe du dimmer. Lorsque [DIM] est sur le mode OFF le dimmer est linéaire, si vous voulez utiliser les modes non linéaires choisissez l'un des 4 modes disponibles. Par défaut, le projecteur est configuré en mode [DIM4]

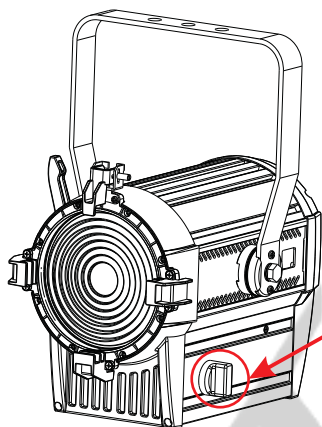
- Dans le sous menu [CURV] vous pourrez modifier la courbe de réponse des Leds comme indiqué dans le graphique ci dessous



- [REST] vous permet de rappeler l'ensemble des paramètres usine –Veillez à appuyez sur [ENTER]
- [PERS] vous permet de choisir la personnalité de votre projecteur entre [UNO], [STD.P] ou [DOS] –Veillez à appuyez sur [ENTER] (section décrite plus loin)
- [SLCK] vous permet de valider le verrouillage du menu SET et de ses sous menus. lorsque [SLCK] est activé sur ON il faudra rentrer le mot de passe usine (UP - DOWN - UP - DOWN - ENTER) pour accéder au menu settings..

- [DERR] vous permet de valider le maintien de la dernière valeur DMX recue en cas de perte de signal en validant sur [SAVE] ou de passer en black out en cas de perte de signal en validant sur [BLACK].
- [PERF] vous permet de valider la puissance du projecteur entre [LIVE], [STDO] et [POWR]
- [MCON](master control) vous permet de valider si, en mode STATIQUE, le projecteur renvoie son paramètre d'intensité ou non [MAST] le projecteur renvoie son paramètre d'intensité [SELF] Le projecteur ne renvoie pas son paramètre d'intensité.

### 3.7 REGLAGE MANUEL DU ZOOM



Utilisez la molette située sur le côté du projecteur de manière à régler l'ouverture du projecteur de 10° à 60°

## 4 UTILISATION AVEC UN CONTRÔLEUR DMX

### 4.1 ADRESSAGE BASIQUE

- Connectez tous les projecteurs en série en utilisant un câble DMX standard.
- Ajustez l'adresse DMX dans le menu DMX.
- Plusieurs projecteurs peuvent utiliser la même adresse DMX ou utiliser des adresses DMX indépendantes

### 4.2 AFFECTATION DES CANAUX

i Note: ce produit peut être configuré en 3 modes différents :  
i **UNO**<sub>i</sub>, i **DOS**<sub>i</sub>, i **STD.P**<sub>i</sub>

#### UNO

CHANNEL	VALUE	FUNCTION
1	0 ↔ 255	MASTER DIMMER

#### DOS

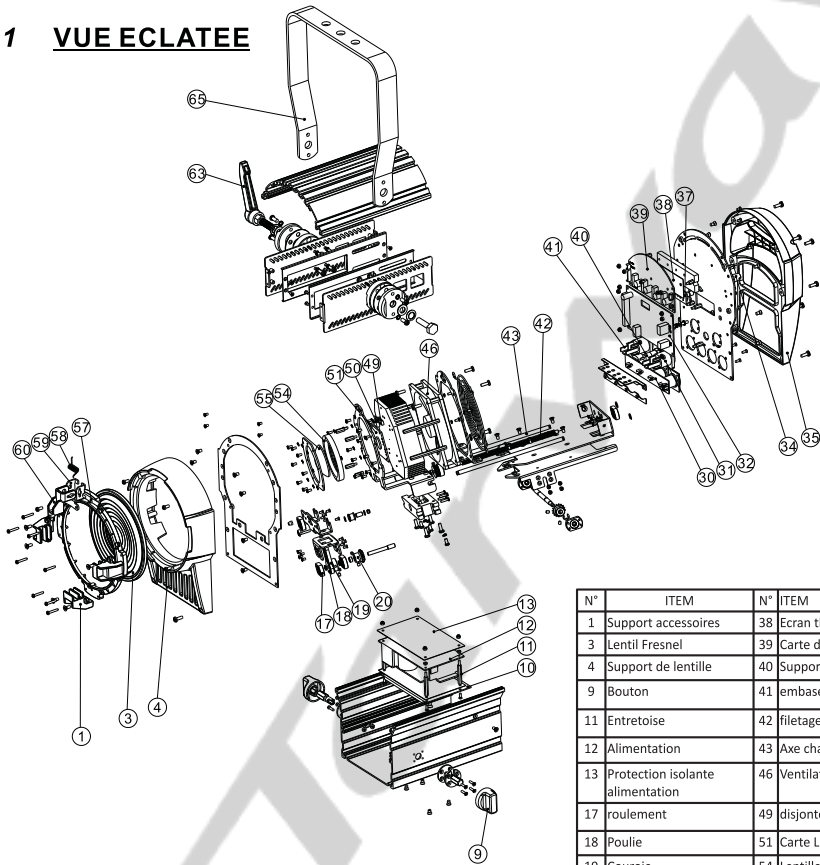
CHANNEL	VALUE	FUNCTION
1	0 ↔ 255	MASTER DIMMER
2	0 ↔ 255	MASTER DIMMER Fin (16 Bits)

### STD.P

CHANNEL	VALUE	FUNCTION
1	0 ↔ 255	DIMMER
2	0 ↔ 255	FINE DIMMER
3	0 ↔ 9	No strobe
	10 ↔ 99	Strobe (slow to fast)
	100 ↔ 109	No strobe
	110 ↔ 179	Lightning strobe (slow to fast)
	180 ↔ 189	No strobe
	190 ↔ 255	Random strobe (slow to fast)

# 5 APPENDICE

## 5.1 VUE ECLATEE



N°	ITEM	N°	ITEM
1	Support accessoires	38	Ecran thermique
3	Lentil Fresnel	39	Carte driver
4	Support de lentille	40	Support de fusible
9	Bouton	41	embase d'alimentation
11	Entretoise	42	filetage d'avance
12	Alimentation	43	Axe chariot
13	Protection isolante alimentation	46	Ventilateur
17	roulement	49	dijointeur thermique
18	Poulie	51	Carte LED
19	Couroie	54	Lentille
20	Pignon conique	55	Colimateur
30	adaptateur	57	support accessoires
31	embase d'alimentation	58	Ressort de torsion
32	Afficheur	59	Support
34	capuchon de bouton	60	
35	Couvercle plastique	63	M10 Serrage
37	carte de contrôle	65	Lyre