

caleos suspendu

blanc

blanc chaud



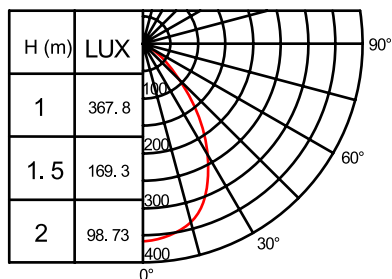
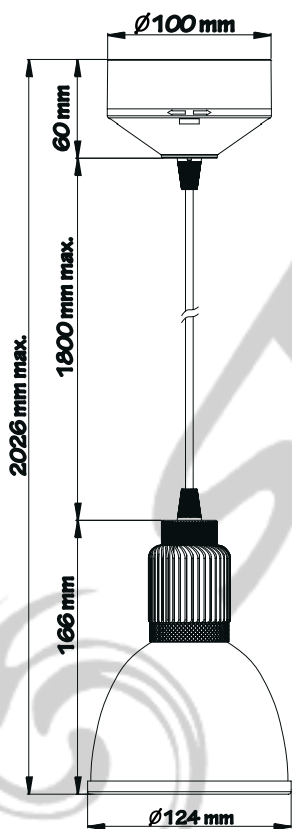
NOTE DE SÉCURITÉ

- Cet appareil est une dalle d'éclairage. Ce produit est destiné à une utilisation en intérieur.
- Si l'appareil est exposé à de très grandes différences de température (ex : après le transport), ne pas le brancher immédiatement. La condensation qui se formerait à l'intérieur de l'appareil pourrait l'endommager. Laissez l'appareil quelque temps à la température ambiante avant de le brancher.
- Ne pas secouer l'appareil, évitez les gestes brusques lors de son installation ou de sa manipulation.
- Pendant l'installation des dalles, assurez vous que les appareils ne sont pas exposés à une grande source de chaleur, d'humidité ou de poussière.
- Assurez vous que la zone derrière le site d'installation est coupée au public pendant l'accrochage, le décrochage ou lors de l'intervention sur les machines.
- Utiliser l'appareil uniquement après avoir vérifié que les capots sont bien fermés et que les vis sont correctement serrées.
- La température ambiante de doit jamais excéder $t=45^{\circ}$. Dans le cas contraire, la source lumineuse sera déconnectée et l'appareil sera hors service pendant 5 minutes.

- Utiliser l'appareil uniquement après vous être familiarisé avec ces recommandations.
- Ne pas autoriser d'intervention sur les appareils par des personnes non qualifiées. La plupart des erreurs sont commises par des personnes non professionnelles.
- Veuillez utiliser l'emballage d'origine du produit si l'appareil doit être transporté.
- Toutes modifications sont interdites pour d'évidentes raisons de sécurité.
- Si l'appareil est utilisé dans des conditions différentes de l'une décrite dans ce manuel, le produit peut souffrir des dommages et la garantie deviendrait nulle, plus graves, certaines opérations peuvent être très dangereuses comme un court-circuit, des brûlures, un choc électrique, etc.

Informations Techniques

Alimentation :	100-240V / 50-60Hz
LEDs :	10 x 1W Blanches
Angle d'ouverture :	77°
Flux lumineux :	769 Lumens
Consommation :	12 Watts
Température de fonctionnement :	-30° / +40°
Humidité :	0 - 95%
Dimensions (LxWxH) :	124 x 2026 mm
Poids :	1.5 Kg



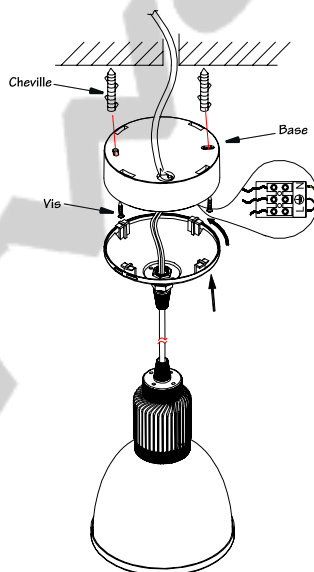
Montage

Commencer par fixer la base au plafond.

Relier les connexions électriques en prenant soins de **relier la terre**

Remonter le projecteur sur sa base.

Installation sur un interrupteur simple



Installation sur un interrupteur graduable

