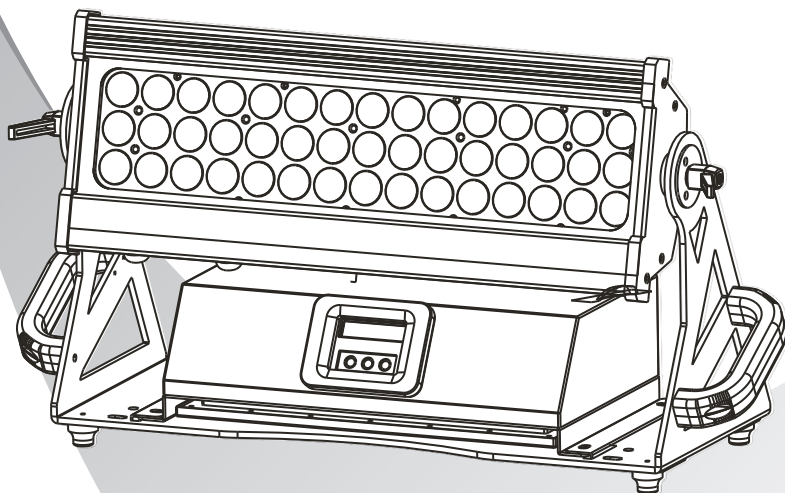


ShineKOLOR



T ABLE DES MATIÈRES

1 PRODUIT

1.1	INTRODUCTION.....	2
1.2	FONCTIONS DU PRODUIT.....	2
1.3	SPÉCIFICATIONS TECHNIQUES.....	2
1.4	MISE EN GARDE DE SÉCURITE	3

2 OPERATION

2.1	MONTAGE	4
2.2	MENU & AFFICHEUR LCD	4
2.2.1	AFFICHEUR LCD	4
2.2.2	ARCHITECTURE DU MENU	5
3	AFFECTATION DES CANAUX DMX	7

1 PRODUIT

1.1 INTRODUCTION

Ce produit est conçu pour un usage intérieur ou extérieur grâce à son indice IP65. Utilisable pour des effets d'éclairage dans l'architecture, sur scène, en club, ... Equipé d'une entrée directe DMX 512, ce produit peut être utilisé avec n'importe quelle console. Ce produit peut également être utilisé seul grâce à ses modes automatiques.

1.2 FONCTIONS DU PRODUIT

- * Mélange Rouge, Vert, Bleu (LEDs SMD 3 en 1)
- * Mode DMX
- * Mode Maître/Esclave
- * Orientation de la tête à 180° (manuellement)
- * Afficheur LCD

1.3 SPÉCIFICATIONS TECHNIQUES

Voltage	90~265V...50/60Hz
Consommation	145W
Angle d'Ouverture	25°
Nombre de LEDs	45 x SMD 3in1 3W
Flux Lumineux	2115 Lumens
Intensité Lumineuse	11943 Cd
Canaux DMX	8
Temp. de fonctionnement	-20°~ +40°
Dimensions	685 x 250 x 311 mm
Poids	3,8Kg

1.4 MISE EN GARDE DE SÉCURITÉ

POUR VOTRE PROPRE SECURITE, VEILLEZ A LIRE ATTENTIVEMENT CE MANUEL

Toute personne impliquée dans l'installation, l'utilisation et la maintenance de cet appareil doit être qualifiée et suivre les instructions du présent manuel

SOYEZ PRUDENTS. RISQUES DE CHOCS ELECTRIQUES !

Avant la mise en service, soyez sûr que le produit n'a subi aucun dommage pendant le transport.

Dans le cas contraire, contactez votre revendeur.

Afin de maintenir l'appareil dans de parfaites conditions d'utilisations, l'utilisateur doit absolument suivre les instructions de sécurité et d'utilisation décrites dans ce présent manuel.

Notez que les dommages dus à la modification de l'appareil ne sont pas couverts par la garantie. Cet appareil ne contient aucune partie remplaçable par l'utilisateur, contactez votre revendeur.

IMPORTANT :

Le fabricant n'acceptera pas la responsabilité des dommages résultant de la non-observance de ce manuel ou de la modification de cet appareil.

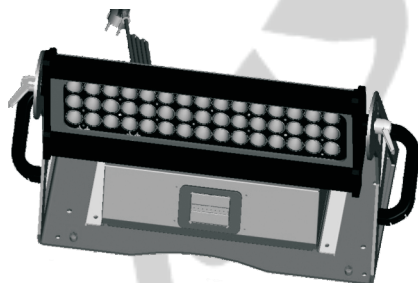
- Ne jamais laisser le câble d'alimentation avec les autres câbles. Manipulez le câble d'alimentation avec les précautions d'usage.
- Ne jamais enlever les stickers informatifs du produit.
- Ne jamais laisser traîner les câbles.
- Ne pas insérer d'objets dans les aérations.
- Ne pas ouvrir ou modifier l'appareil.
- Ne pas connecter cet appareil à un bloc de puissance.
- Ne pas secouer l'appareil, ne pas forcer sur le châssis de l'appareil lors de l'installation.
- Ne pas allumer et éteindre l'appareil constamment, il en résulterait une usure précoce de l'appareil.
- Mettez cet appareil sous tension uniquement après avoir vérifié que le boîtier est correctement fermé et que toutes les vis sont fermement vissées.
- N'utilisez cet appareil qu'après vous être familiarisé avec ses fonctions.
- Evitez tout contact avec les flammes, éloignez l'appareil des surfaces inflammables.
- Fermer les capots lors de l'utilisation de l'appareil
- Laissez toujours un espace suffisant autour de l'appareil pour permettre la ventilation.
- Toujours déconnecter l'appareil du secteur s'il n'est pas utilisé ou avant de le nettoyer. Toujours débrancher l'alimentation en tenant la prise secteur et non le câble.
- Vérifiez que le voltage de votre installation électrique correspond à celle requise par l'appareil.
- Vérifiez que le cordon d'alimentation n'est ni pincé ou endommagé. Vérifiez l'appareil ainsi que le cordon d'alimentation périodiquement.
- Si l'appareil est tombé ou a reçu un choc, déconnectez le immédiatement du secteur et contactez un technicien qualifié pour vérifier l'appareil.
- Si l'appareil a été soumis à d'importantes fluctuations de température, ne l'allumez pas immédiatement, la condensation pourrait endommager l'appareil. Laissez l'appareil reprendre la température ambiante avant de l'allumer.
- Si l'appareil ne fonctionne pas correctement, éteignez-le immédiatement. Emballez-le, (de préférence dans son emballage d'origine), et retournez-le à votre revendeur pour réparation.
- Utilisable par un adulte exclusivement, cet appareil doit être installé hors de portée des enfants. Ne pas faire fonctionner l'appareil sans surveillance.
- Utilisez exclusivement des fusibles de valeurs identiques pour le remplacement
- Les réparations, les connections électriques et le service doivent être effectués par un technicien qualifié.

Si cet appareil est utilisé différemment que comme décrit dans ce manuel, le produit peut être endommagé et la garantie deviendrait nulle

2 OPERATION

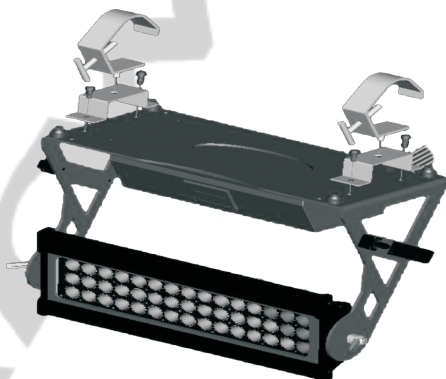
2.1 MONTAGE

Montage au sol



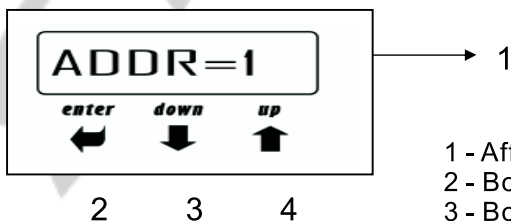
Montage en accroche

Montez les supports de crochets, à l'aide des vis BTR fournies, sur la base du produit et fixez y les crochets de votre choix.



2.2 MENU & AFFICHEUR LCD

2.2.1 AFFICHEUR LCD



- 1 - Afficheur LCD
- 2 - Bouton Enter
- 3 - Bouton Down
- 4 - Bouton UP

2.2.2 ARCHITECTURE DU MENU

1/ A xxx

Appuyer sur la touche Enter, les chiffres clignotent. Appuyer sur les touches Up et Down pour modifier l'adresse et appuyer sur Enter pour confirmer

2/ Balance

Appuyer sur Enter pendant 2/3 secondes afin d'entrer dans le menu.

Vous disposez alors de 4 sous-menus :

- RbLnc vous permet de régler l'intensité du rouge
- GbLnc vous permet de régler l'intensité du vert
- BbLnc vous permet de régler l'intensité du bleu
- Enable vous permet d'activer ou non les changements dans la balance des blancs.

Pour sortir de ce menu appuyer pendant 2/3 secondes sur la touche Enter

3/ Boost

Pour booster les LEDs (On ou Off).

4/ R_H

Durée d'utilisation des LEDs Rouges – Appuyez sur Down pour remettre à Zéro

5/ G_H

Durée d'utilisation des LEDs Vertes – Appuyez sur Down pour remettre à Zéro

6/ B_H

Durée d'utilisation des LEDs Bleues – Appuyez sur Down pour remettre à Zéro

7/ L_H

Durée d'utilisation de la totalité des LEDs – Appuyez sur Down pour remettre à Zero

8/ Signal

Choisissez entre DMX et RS232

9/ Bright

Utilisé pour ajuster l'intensité de l'afficheur

10/ DSPFLi

Utiliser pour retourner l'afficheur dans le cas de l'utilisation du projecteur tête en bas

11/ DMX DL

Ajustez le temps pendant lequel le projecteur garde le dernier état DMX reçu en cas de perte de signal.

De 0 à 998 secondes ou UNL (sans limite de temps)

12/ Time

Menu permettant d'ajuster la date et l'heure courante pour utiliser l'horodatage implémenté dans le projecteur.

Pour entrer dans ce sous menu appuyer sur Enter pendant 2/3 secondes.

- Year Entrer l'année
- M / D Entrer le mois et le jour
- H : M Entrer l'heure et les minutes
- Week Entrer le jour de la semaine

Pour sortir de ce sous menu appuyer sur Enter pendant 2/3 secondes.

13/ FACT

Pour recharger les paramètres usine

14/ Prev

Pour revenir à l'état précédent les modifications

15/ Test

Menu test du projecteur

Pour entrer dans ce sous menu appuyer sur Enter pendant 2/3 secondes.

- Red Test des LEDs Rouges
- Green Test de LEDs Vertes
- Blue Test des LEDs Bleues
- CTC Test de la correction de température couleur
- ALL Test de toutes les LEDs
- Shutt Test du Strob
- Dimer Test du Dimmer

Pour sortir de ce sous menu appuyer sur Enter pendant 2/3 secondes.

16/ Tempe

Menu d'information Affichage de la température du projecteur en ° Celsius ou Fahrenheit .

17/ MASTER

Pour définir le projecteur en mode master ou non

18/ SLAVEID

Pour affecter un numéro d'ordre au projecteur en mode Esclave.

19/ SCHED

Pour valider ou non le mode horodateur interne

20/ PGRUN

Menu Program Run, permettant de choisir le numéro du programme que vous voulez utiliser en mode autonome.

21/ PGSET

Menu programmation

Pour entrer dans ce sous menu appuyer sur Enter pendant 2/3 secondes.

- PROG pour choisir le N° du programme que vous voulez Editer / Créer.
- Scène pour Choisir le numéro de la scène que vous voulez Editer / Créer
- Fixt pour définir quels projecteurs doivent utiliser cette scène (1,2,3,x, ... ou ALL)
- Shutt pour définir la valeur du paramètre shutter
- Dimer pour définir l'intensité générale du projecteur
- R= xxx pour définir l'intensité du rouge.
- G= xxx pour définir l'intensité du vert
- B= xxx pour définir l'intensité du Bleu
- Mac pour définir la valeur de la Macro
- Tm_H / Tm_M / Tm_S pour définir le temps de maintien de la scène (H : M : S)
- Fd_H / Fd_M / Fd_S pour définir le temps de montée pour cette scène (H : M : S)
- SCNRUN (On ou Off) pour valider ou non la mémoire dans le programme

Pour sortir de ce sous menu en sauvegardant appuyer sur Enter pendant 2/3 secondes.

22/ SCHEDL

Menu permettant de contrôler l'un des 36 événements disponibles.

Pour entrer dans ce sous menu appuyer sur Enter pendant 2/3 secondes.

- event Pour choisir parmi l'un des 36 événements
- Prog Pour choisir le programme à affecter à l'évènement
- Day pour choisir quel jour l'évènement va se déclencher (All ou un jour de la semaine)
- START pour choisir à quelle heure l'évènement va se déclencher
- END pour choisir à quelle heure l'évènement va s'arrêter
- Enable pour valider ou dévalider l'évènement

3 AFFECTATION DES CANAUX DMX

CANAL	VALEUR	DESCRIPTION
1 SHUTTER STROBE	000 ↔ 003	SHUTTER OFF
	004 ↔ 006	SHUTTER ON
	007 ↔ 059	STROBE VARIABLE DE 20 Hz 0 1 Hz
	060 ↔ 069	PULSE OPEN
	070 ↔ 078	PULSE CLOSE
	079 ↔ 087	STROBE ALEATOIRE
	088 ↔ 255	SHUTTER OPEN
2 DIMMER	000 ↔ 255	INTENSITE DE 0% à 100%
3 ROUGE	000 ↔ 255	INTENSITE DU ROUGE DE 0% à 100%
4 VERT	000 ↔ 255	INTENSITE DU VERT DE 0% à 100%
5 BLEU	000 ↔ 255	INTENSITE DU BLEU DE 0% à 100%
6 TEMPERATURE COULEUR	000 ↔ 019	OFF
	020 ↔ 255	VARIABLE DE + 2000°K à - 2000°K
7 MACRO	000 ↔ 007	MACRO OFF
	008 ↔ 015	RAINBOW 1 SLOW
	016 ↔ 023	RAINBOW 1 MEDIUM
	024 ↔ 031	RAINBOW 1 FAST
	032 ↔ 039	RAINBOW 2 SLOW
	040 ↔ 047	RAINBOW 2 MEDIUM
	048 ↔ 055	RAINBOW 2 FAST
	056 ↔ 063	RAINBOW 3
	064 ↔ 070	RANDOM SLOW
	071	MACRO OFF - EDITION BALANCE DU BLANC
	072 ↔ 079	RANDOM MEDIUM
	080 ↔ 087	RANDOM FAST
	088 ↔ 255	MACRO OFF
8 BALANCE DU BLANC	000 ↔ 063	BALANCE DU BLANC DEVALIDEE
	064 ↔ 189	BALANCE DU BLANC VALIDEE
	190 ↔ 250	BALANCE DU BLANC DEVALIDEE
	251 ↔ 255	EDITION D'UNE NOUVELLE CORRECTION <i>Pour enregistrer une nouvelle correction, placez le canal n°8 à la valeur 220, puis, ajustez les canaux RVB, puis, placez le canal n°7 à la valeur 71, et pour terminez placez le canal n°8 à la valeur 255 pendant 4 secondes</i>