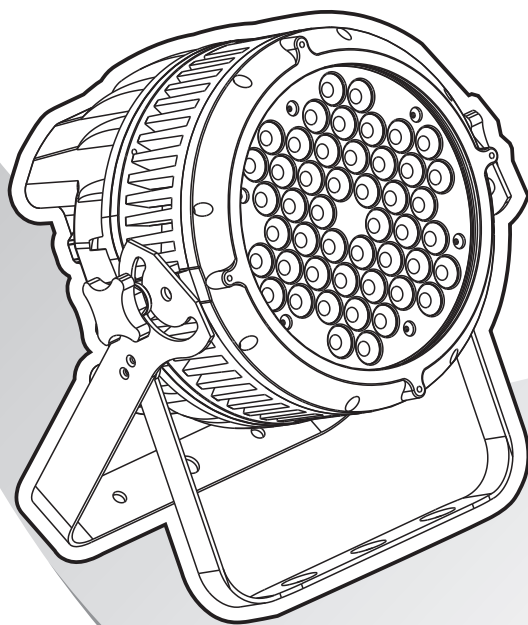


TourKolor



MANUEL DE L'UTILISATEUR

 **Starway**

TABLE DE MATIERES

1	PROJECTEUR	
1.1	SPECIFICATIONS.....	4
1.2	SPECIFICATION TECHNIQUES.....	4
1.3	DONNEES PHOTOMETRIQUES.....	5
2	INSTALLATION	
2.1	MONTAGE.....	6
2.2	ALIMENTATION ELECTRIQUE.....	6
2.3	UTILISATION AVEC UN CONTROLEUR DMX.....	6
2.3.1	ADRESSAGE DMX SANS ADRESSAGE ID.....	6
2.3.2	ADRESSAGE DMX AVEC ADRESSAGE ID.....	7
3	AFFICHEUR ET MENU	
3.1	BASE.....	8
3.2	ARBORESCENCE DU MENU.....	9
3.3	EDITION DES COULEURS STATIQUES.....	10
3.4	ACTIVATION DES PROGRAMMES AUTOMATIQUES.....	10
3.5	MODE RUN.....	10
3.6	ADRESSE DMX.....	11
3.7	MODE.....	11
3.8	ID ADRESSE.....	11
3.9	EDITION DES PROGRAMMES UTILISATEUR.....	12
3.10	SPECIAL.....	12
3.11	MODIFICATION DES TEMPERATURES COULEUR DES BLANCS.....	13
3.12	CORRECTION COLORIMETRIQUE RVB.....	13
3.13	ACTIVATION DU VERROUILLAGE.....	13
4	DMX 512.....	14
4.2	CANALX DMX.....	14
4.2.1	MODE STAG.....	14
4.2.2	MODE ARC.1.....	16
4.2.3	MODE AR1.D.....	17
4.2.4	MODE ARC.2.....	17
4.2.5	MODE AR2.D.....	18
4.2.6	MODE AR2.S.....	18
4.2.7	MODE HSV.....	18
4.3	DEFINITIONS DES CANALX DMX.....	19
5	VUE ECLATEE.....	20

MISE EN GARDE DE SÉCURITÉ

POUR VOTRE PROPRE SECURITE, VEILLEZ A LIRE ATTENTIVEMENT CE MANUEL

Toute personne impliquée dans l'installation, l'utilisation et la maintenance de cet appareil doit être qualifiée et suivre les instructions du présent manuel

SOYEZ PRUDENTS. RISQUES DE CHOCS ELECTRIQUES !

Avant la mise en service, soyez sur que le produit n'a subi aucun dommage pendant le transport.

Dans le cas contraire, contactez votre revendeur.

Afin de maintenir l'appareil dans de parfaites conditions d'utilisations, l'utilisateur doit absolument suivre les instructions de sécurité et d'utilisation décrites dans ce présent manuel.

Notez que les dommages dus à la modification de l'appareil ne sont pas couverts par la garantie.

Cet appareil ne contient aucune partie remplaçable par l'utilisateur, contactez votre revendeur.

IMPORTANT :

Le fabricant n'acceptera pas la responsabilité des dommages résultant de la non-observance de ce manuel ou de la modification de cet appareil.

- Ne jamais laisser le câble d'alimentation avec les autres câbles. Manipulez le câble d'alimentation avec les précautions d'usage.
- Ne jamais enlever les stickers informatifs du produit.
- Ne jamais laisser traîner les câbles.
- Ne pas insérer d'objets dans les aérations.
- Ne pas ouvrir ou modifier l'appareil.
- Ne pas connecter cet appareil à un bloc de puissance.
- Ne pas secouer l'appareil, ne pas forcer sur le châssis de l'appareil lors de l'installation.
- Ne pas allumer et éteindre l'appareil constamment, il en résulterait une usure précoce de l'appareil.
- Mettez cet appareil sous tension uniquement après avoir vérifié que le boîtier est correctement fermé et que toutes les vis sont fermement vissées.
- Utilisez cet appareil qu'après vous être familiarisé avec ses fonctions.
- Évitez tout contact avec les flammes, éloignez l'appareil des surfaces inflammables.
- Fermer les capots lors de l'utilisation de l'appareil
- Laissez toujours un espace suffisant autour de l'appareil pour permettre la ventilation.
- Toujours déconnecter l'appareil du secteur si il n'est pas utilisé ou avant de le nettoyer. Toujours débrancher l'alimentation en tenant la prise secteur et non le câble.
- Vérifiez que le voltage de votre installation électrique correspond à celle requise par l'appareil.
- Vérifiez que le cordon d'alimentation n'est ni pincé ou endommagé. Vérifiez l'appareil ainsi que le cordon d'alimentation périodiquement.
- Si l'appareil est tombé ou a reçu un choc, déconnectez le immédiatement du secteur et contactez un technicien qualifié pour vérifier l'appareil.
- Si l'appareil a été soumis à d'importantes fluctuations de température, ne l'allumez pas immédiatement, la condensation pourrait endommager l'appareil. Laissez l'appareil reprendre la température ambiante avant de l'allumer.
- Si l'appareil ne fonctionne pas correctement, éteignez-le immédiatement. Emballez-le, (de préférence dans son emballage d'origine), et retournez-le à votre revendeur pour réparation.
- Utilisable par un adulte exclusivement, cet appareil doit être installé hors de portée des enfants. Ne pas faire fonctionner l'appareil sans surveillance.
- Utilisez exclusivement des fusibles de valeur identiques pour le remplacement
- Les réparations, les connexions électriques et le service doit être effectué par un technicien qualifié.

Si cet appareil est utilisé différemment que comme décrit dans ce manuel, le produit peut être endommagé et la garantie deviendrait nulle

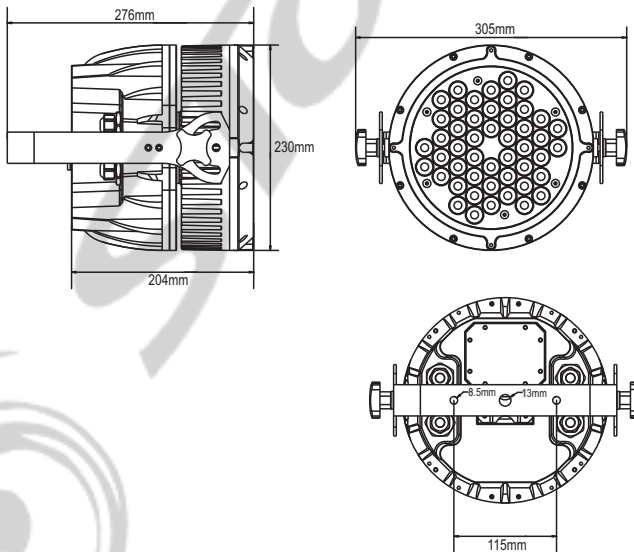
1 PROJECTEUR

1.1 SPECIFICATIONS

- Projecteur IP67
- Gradation linéaire du rouge, du bleu, du vert et du blanc de 0 à 100%
- Strobe de 0 Hz à 20 Hz
- Programmes internes
- Upload des programmes utilisateurs de projecteur à projecteur
- Afficheur
- Verrouillage du projecteur
- DMX512
- Adresses ID indépendantes
- Protection contre la surchauffe

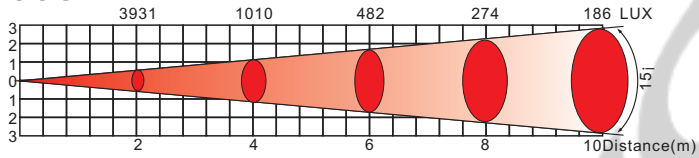
1.2 SPECIFICATIONS TECHNIQUES

<i>MODULE LEDs:</i>	
Voltage	100~250V...50/60Hz
Consommation Max.	180W
IP	IP67
LEDs	48pcs (12 x Rouge / 12 x Verte / 12 x Bleu/ 12 x Blanche)
Puissance des LEDs	3W
Temp. de fonctionnement	-20° ~40°
Refroidissement	Convection naturelle
Dimensions	305 x 276 x 230mm
Poids	8.5Kg

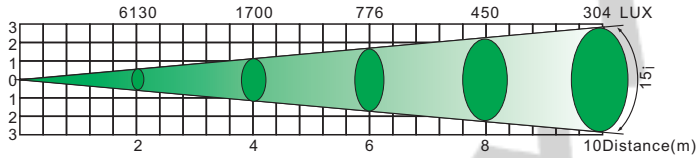


1.3 DONNEES PHOTOMETRIQUES

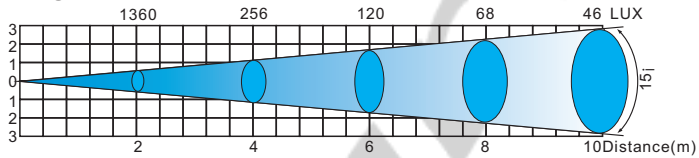
ROUGE



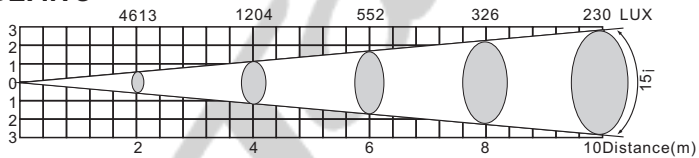
VERT



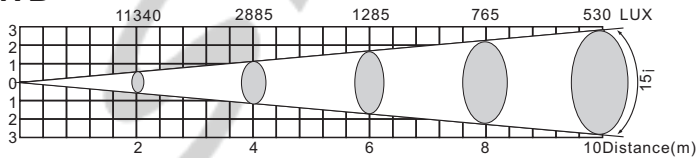
BLEU



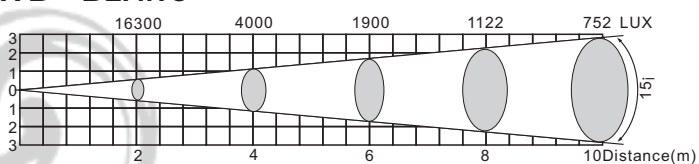
BLANC



RVB



RVB + BLANC

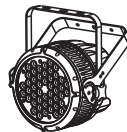


2 INSTALLATION

2.1 MONTAGE

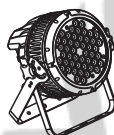
Montage en accroche

Le projecteur peut être accroché sur une structure à l'aide d'un crochet standard. Le projecteur doit également être sécurisé à l'aide d'une élingue de sécurité.



Montage au sol

Le projecteur peut être installé au sol à l'aide de sa double lyre.



2.2 Alimentation électrique

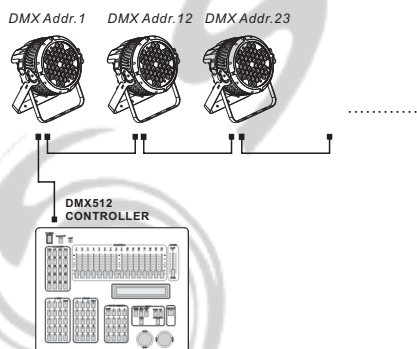
Vous pouvez connecter un maximum de 10 projecteurs en série grâce aux connecteurs alimentation In/Out.

2.3 Utilisation avec un contrôleur DMX

2.3.1 Adressage DMX SANS adressage ID (STAG MODE)

- Connectez la chaîne DMX
- Chaque projecteur utilise 11 canaux DMX, les adresses doivent donc être incrémentées de 11 (ex : 1 - 12 - 23 - 34 - ...)
- Les adresses ID n'ont pas été définies donc lorsque vous utilisez votre contrôleur DMX le canal 11 doit être INACTIF (CH 11 =0)
- Il est aussi possible de désactiver les adresses ID en sélectionnant **[ID OFF]** dans le menu **[Settings]** du projecteur
- Chaque adresse DMX peut être utilisée autant de fois que nécessaire.
- Vous pouvez utiliser n'importe quelle adresse DMX comprise entre 001 et 502.

Exemple

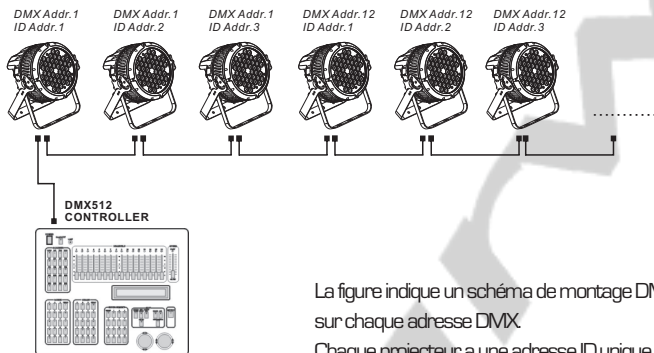


- La figure vous montre un schéma de montage DMX 512 simple, avec une adresse de départ définie en 001, le deuxième projecteur adressé en 12 et ainsi de suite. (Notez que dans ce cas, et si vous n'avez pas désactivé le mode ID en sélectionnant **[ID OFF]** dans le menu **[Settings]** du projecteur, le canal 11 doit être INACTIF)

2.3.2 Adressage DMX 512 avec adressage ID (STAGMODE)

- Connectez la chaîne DMX
- Chaque projecteur utilise 11 canaux DMX, les adresses doivent donc être incrémentées de 11 (ex : 1 – 12 – 23 – 34-...)
- Chaque adresse DMX peut être utilisée autant de fois que nécessaire.
- Vous pouvez utiliser n'importe quelle adresse DMX comprise entre 001 et 502.
- Chaque adresse DMX permet la prise en charge de 66 adresses ID
- L'[ID] doit être définie dans chaque projecteur en utilisant des valeurs ascendantes (ex : 1, 2, 3, ...)
- [ID ON] doit être défini dans le menu [Settings] de chaque projecteur
- Les adresses ID sont accessibles par le canal 11 sur votre contrôleur DMX.

Exemple



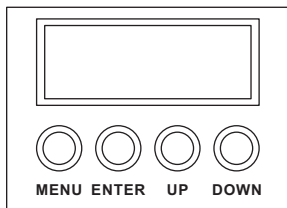
La figure indique un schéma de montage DMX, où 3 ID sont utilisées sur chaque adresse DMX.

Chaque projecteur a une adresse ID unique qui permet à l'utilisateur de contrôler le groupe de projecteurs sur une adresse DMX, en prenant soins de mettre le canal 11 à 0, ou de contrôler indépendamment les projecteurs d'un même groupe en utilisant le canal 11 du projecteur pour sélectionner l'adresse ID cible.

3 AFFICHEUR

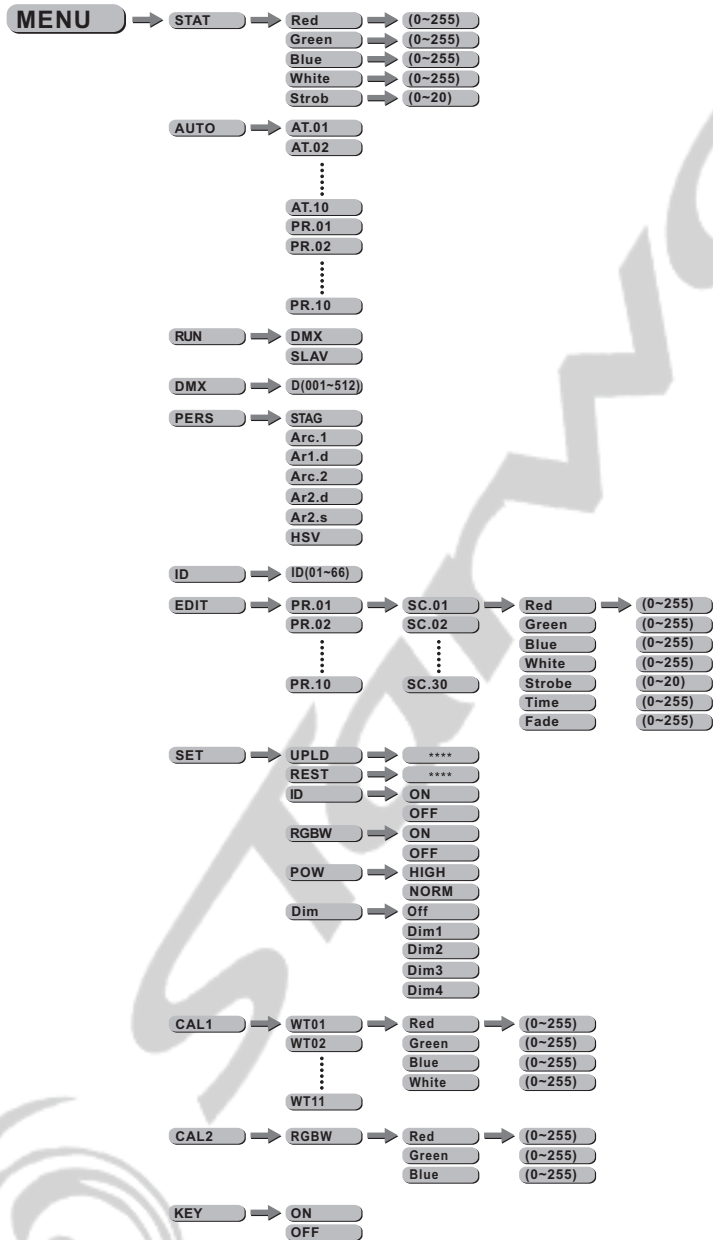
3.1 Base

Le projecteur est équipé d'un afficheur LCD et de 4 boutons de contrôle.



- [MENU]** Pour entrer dans le menu ou retourner au menu principal
- [ENTER]** Pour entrer dans le menu sélectionné ou pour confirmer la valeur actuelle
- [UP]** Pour remonter dans la liste du menu ou pour augmenter la valeur sélectionnée
- [DOWN]** Pour descendre dans la liste du menu ou pour diminuer la valeur sélectionnée

3.2 ARBORESCENCE DU MENU



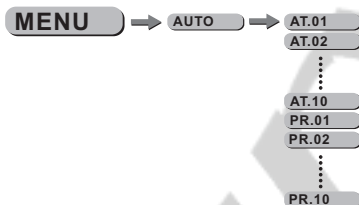
3.3 EDITION DES COULEURS STATIQUES



[STAT]

- Sélectionnez le menu **[STAT]** et appuyez sur **[ENTER]**
- Combinez les valeurs **[Red]** (rouge), **[Blue]** (bleu), **[Green]** (vert) et **[White]** (blanc) pour créer votre couleur en prenant soins de valider avec le bouton **[ENTER]** après chaque modification
- Définissez la valeur du [Strobe] de 0Hz à 20 Hz en prenant soins de valider avec le bouton **[ENTER]** après chaque modification

3.4 ACTIVATION DES PROGRAMMES AUTOMATIQUES



[AUTO]

- Sélectionnez le menu **[AUTO]** et appuyez sur **[ENTER]**
- Sélectionnez l'un des programmes internes **[AT.01]** à **[AT.10]** (ces programmes ne peuvent pas être modifiés) Prenez soins de valider avec le bouton **[ENTER]** après la modification.
- Sélectionnez l'un des programmes internes **[PR.01]** à **[PR.10]** (ces programmes peuvent être modifiés) Prenez soins de valider avec le bouton **[ENTER]** après la modification.
- Les programmes internes **[PR.01]** à **[PR.10]** sont éditables via le menu **[EDIT]** (décrit en section 3.9)

3.5 MODE RUN



[RUN]

- Sélectionnez le menu **[RUN]** et appuyez sur **[ENTER]**
- **[DMX]** Mode permettant de gérer le projecteur via une console DMX. Prenez soins de valider avec le bouton **[ENTER]** après la modification.
- **[SLAV]** Mode permettant de gérer le projecteur en mode maître esclave. Prenez soins de valider avec le bouton **[ENTER]** après la modification.

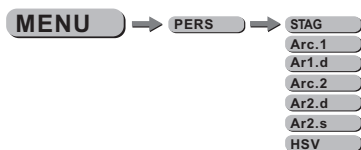
3.6 ADRESSE DMX



[DMX]

- Sélectionnez le menu [DMX] et appuyez sur [ENTER]
- Modifiez l'adresse DMX à l'aide des touches [UP] et [DOWN]. Prenez soins de valider avec le bouton [ENTER] après la modification.

3.7 MODE



[PERS]

- Sélectionnez le menu [PERS] et appuyez sur [ENTER]
- Sélectionnez le mode de contrôle DMX parmi les suivants [STAG], [Arc.1], [Ar1.d], [Arc.2], [Ar2.d], [Ar2.s] ou [HSV] à l'aide des touches [UP] et [DOWN]. Prenez soins de valider avec le bouton [ENTER] après la modification.

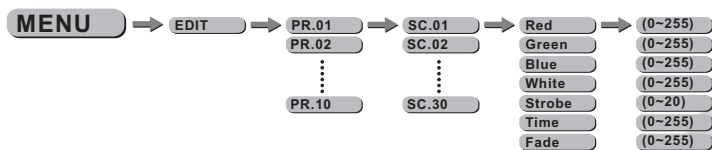
3.8 ID ADRESSE



[ID]

- Sélectionnez le menu [ID] et appuyez sur [ENTER]
- Modifiez l'adresse ID à l'aide des touches [UP] et [DOWN]. Prenez soins de valider avec le bouton [ENTER] après la modification.

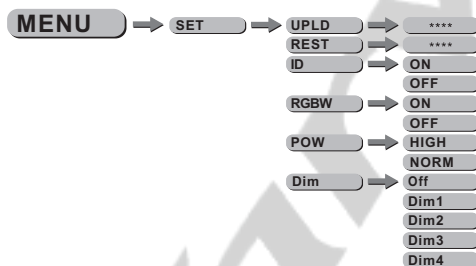
3.9 EDITION DES PROGRAMMES UTILISATEUR



[EDIT]

- Sélectionnez le menu [EDIT] et appuyez sur [ENTER]
- Choisissez le programme à éditer de [PR.01] à [PR.10] Puis valider avec le bouton [ENTER].
- Chaque programme éditable se compose de 30 scènes
- Chaque scène vous permet de créer un état lumineux en utilisant les paramètres suivants :
[Red] (rouge), **[Blue]** (bleu), **[Green]** (vert), **[White]** (blanc), **[Strobe]**, **[TIME]** (temps de maintien), **[FADE]** (temps de fade entre chaque scène). Prenez soins de valider avec le bouton [ENTER] après la modification.

3.10 SPECIAL



[SET]

- Sélectionnez le menu [SET] et appuyez sur [ENTER]
- La fonction [UPLD] vous permet d'uploader les programmes utilisateur de la machine « maître » vers les machines « esclaves ». Pour activer la fonction UPLD, il vous faudra entrer le mot de passe. Ce mot de passe est le même que le mot de passe général (mot de passe usine : appuyez successivement sur les touches suivantes : [UP] – [DOWN] – [UP] – [DOWN] puis appuyez sur le bouton [ENTER]. Pendant l'Upload des programmes, le projecteur s'éclaire en JAUNE, si une erreur survient pendant la procédure le projecteur s'éclaire en ROUGE, à la fin de la procédure réussie le projecteur s'éclaire en VERT
- [REST] vous permet de rappeler l'ensemble des paramètres usine – Veillez à appuyez sur [ENTER]
- [ID] vous permet de valider ou non la fonction ID utilisez les boutons [UP] et [DOWN] pour basculer de ON à OFF – Veillez à appuyez sur [ENTER]
- Lorsque le mode [RGBW] est activé la correction colorimétrique que vous aurez créée dans le menu [CAL2] sera active. Pour modifier la calibration [CAL2] voir la section 3.12.
- Pour modifier la puissance sortie utiliser le menu [ENTER]. En mode [ENTER] le projecteur consommera 90W alors qu'en mode [ENTER] le projecteur consommera 150W.
- Dans le sous menu [DIM] vous pourrez modifier la courbe du dimmer. Lorsque [DIM] est sur le mode OFF le dimmer est linéaire, si vous voulez utiliser les modes non linéaires choisissez l'un des 4 modes disponibles.
Notez que si votre projecteur est en mode [STAG] les différentes courbes de dimmer sont dévalidées.

3.11 MODIFICATION DES TEMPERATURES COULEUR DES BLANCS



[CAL1]

- Sélectionnez le menu **[CAL1]** et appuyez sur **[ENTER]**
- Modifiez la température du blanc de l'un des différents programmes internes entre **[WT.01]** à **[WT.11]** en modifiant les valeurs des paramètres rouge, vert, bleu et blanc. Puis validez avec le bouton **[ENTER]**.

3.12 CORRECTION COLORIMETRIQUE RVB



[CAL2]

- Sélectionnez le menu **[CAL2]** et appuyez sur **[ENTER]**
- Modifiez la température du blanc RVB en modifiant les valeurs des paramètres rouge, vert, bleu. Puis validez avec le bouton **[ENTER]**.
- La correction sera active si dans le menu **[RGBW]** est activé. (voir section 3.10)

3.13 ACTIVATION DU VERROUILLAGE



[KEY]

- Sélectionnez le menu **[KEY]** et appuyez sur **[ENTER]**
- Lorsque le projecteur est basculé en mode KEY ON, il vous faudra un mot de passe de manière à pouvoir entrer dans le menu. Après 30 secondes ou Allumage extinction du projecteur.

MOT DE PASSE USINE : **[UP] - [DOWN] - [UP] - [DOWN]** puis appuyez sur le bouton **[ENTER]**

4 – DMX 512

4.1 BASIC

- Connectez la totalité de vos projecteurs sur la ligne DMX
- Définissez l'adresse DMX dans le menu
- Notez qu'il est possible d'utiliser la même adresse pour plusieurs projecteurs
- Si votre ligne DMX comporte plus de 32 projecteur veillez à utiliser un booster après 32 machines

4.2 CANAUX DMX

Les projecteurs peuvent être utilisés en 7 modes différents : [STAG], [Arc.1], [Ar1.d], [Arc.2], [Ar2.d], [Ar2.s] ou [HSV]. Ces modes sont décrits ci après.

4.2.1

STAG

CHANNEL	VALUE	FUNCTION
1	0 ↔ 255	MASTER DIMMER
2	0 ↔ 255	RED (or STEP TIME when CUS.01-CUS.10 in CH8 is activated)
3	0 ↔ 255	GREEN (or FADE TIME when CUS.01-CUS.10 in CH8 is activated)
4	0 ↔ 255	BLUE
5	0 ↔ 255	WHITE
6	0 ↔ 5	COLOR MACRO NO FUNCTION
	6 ↔ 20	HIGH POWER(only when in NORMAL POWER mode)
	21 ↔ 30	NO FUNCTION
	31 ↔ 50	RED 100% / GREEN UP / BLUE 0%
	51 ↔ 70	RED DOWN / GREEN 100% / BLUE 0%
	71 ↔ 90	RED 0% / GREEN 100% / BLUE UP
	91 ↔ 110	RED 0% / GREEN DOWN / BLUE 100%
	111 ↔ 130	RED UP / GREEN 0% / BLUE 100%
	131 ↔ 150	RED 100% / GREEN 0% / BLUE DOWN
	151 ↔ 170	RED 100% / GREEN UP / BLUE UP
	171 ↔ 190	RED DOWN / GREEN DOWN / BLUE 100%
	191 ↔ 200	RED 100% / GREEN 100% / BLUE 100% / WHITE 100%
	201 ↔ 205	WHITE 1 : 3200K
	206 ↔ 210	WHITE 2 : 3400K
211 ↔ 215	WHITE 3 : 4200K	
216 ↔ 220	WHITE 4 : 4900K	
221 ↔ 225	WHITE 5 : 5600K	
226 ↔ 230	WHITE 6 : 5900K	

CHANNEL	VALUE	FUNCTION
6	231↔235	WHITE 7 : 6500K
	236↔240	WHITE 8 : 7200K
	241↔245	WHITE 9 : 8000K
	246↔250	WHITE 10 : 8500K
	251↔255	WHITE 11 : 10000K
7		STROBE
	0↔10	NO FUNCTION
	11↔255	1 – 20 Hz
8		AUTO
	0↔20	NO FUNCTION
	21↔30	AUTO 1
	31↔40	AUTO 2
	41↔50	AUTO 3
	51↔60	AUTO 4
	61↔70	AUTO 5
	71↔80	AUTO 6
	81↔90	AUTO 7
	91↔100	AUTO 8
	101↔110	AUTO 9
	111↔120	AUTO 10
	121↔130	CUSTOM 1
	131↔140	CUSTOM 2
	141↔150	CUSTOM 3
	151↔160	CUSTOM 4
	161↔170	CUSTOM 5
	171↔180	CUSTOM 6
	181↔190	CUSTOM 7
	191↔200	CUSTOM 8
201↔210	CUSTOM 9	
211↔220	CUSTOM 10	
221↔255	NO FUNCTION	
9		AUTO SPEED ADJUSTMENT
	0↔255	When using CH8,AUTO01-AUTO10, this function activated
10		DIMMER SPEED
	0↔9	PRESET DIMMER SPEED FROM DISPLAY MENU
	10↔29	LINEAR DIMMER
	30↔69	NON LINEAR DIMMER 1
	70↔129	NON LINEAR DIMMER 2
	130↔189	NON LINEAR DIMMER 3
190↔255	NON LINEAR DIMMER 4	
11		ID ADDRESS
	0↔9	ID ALL
	10↔19	ID 1
	20↔29	ID 2
	30↔39	ID 3
	40↔49	ID 4
	50↔59	ID 5

CHANNEL	VALUE	FUNCTION
11	60 ↔ 69	ID 6
	70 ↔ 79	ID 7
	80 ↔ 89	ID 8
	90 ↔ 99	ID 9
	100 ↔ 109	ID 10
	110 ↔ 119	ID 11
	120 ↔ 129	ID 12
	130 ↔ 139	ID 13
	140 ↔ 149	ID 14
	150 ↔ 159	ID 15
	160 ↔ 169	ID 16
	170 ↔ 179	ID 17
	180 ↔ 189	ID 18
	190 ↔ 199	ID 19
	200 ↔ 209	ID 20
	210	ID 21
	211	ID 22
	⋮	⋮
	254	ID65
	255	ID66

4.2.2

Arc.1

CHANNEL	VALUE	FUNCTION
1	0 ↔ 255	RED
2	0 ↔ 255	GREEN
3	0 ↔ 255	BLUE

423

Ar1.d

CHANNEL	VALUE	FUNCTION
1	0 ↔ 255	MASTER DIMMER
2	0 ↔ 255	RED
3	0 ↔ 255	GREEN
4	0 ↔ 255	BLUE

424

Arc.2

CHANNEL	VALUE	FUNCTION
1	0 ↔ 255	RED
2	0 ↔ 255	GREEN
3	0 ↔ 255	BLUE
4	0 ↔ 255	WHITE

4.2.5

Ar2.d

CHANNEL	VALUE	FUNCTION
1	0 ↔ 255	MASTER DIMMER
2	0 ↔ 255	RED
3	0 ↔ 255	GREEN
4	0 ↔ 255	BLUE
5	0 ↔ 255	WHITE

4.2.6

Ar2.s

CHANNEL	VALUE	FUNCTION
1	0 ↔ 255	MASTER DIMMER
2	0 ↔ 255	RED
3	0 ↔ 255	GREEN
4	0 ↔ 255	BLUE
5	0 ↔ 255	WHITE
6	0 ↔ 255	STROBE

4.2.7

HSV

CHANNEL	VALUE	FUNCTION
1	0 ↔ 255	HUE(0~100%)
2	0 ↔ 255	SATURATION(0~100%)
3	0 ↔ 255	VALUE(0~100%)

4.3 DEFINITIONS DES CANAUX DMX

MASTER DIMMER

- Le canal 1 contrôle l'intensité de l'ensemble du projecteur

CANAUX ROUGE, VERT, BLEU ET BLANC

- Les canaux 2, 3, 4 et 5 contrôlent l'intensité de chaque couleur permettant de créer plus de 16 millions de couleurs

MACRO COULEUR

- Le canal 6 permet de choisir la macro couleur
- Le canal 6 est prioritaire sur les canaux RVBW (2, 3, 4, 5)
- Le canal 1 contrôle l'intensité de la macro couleur.

STROBE

- Le canal 7 permet de contrôler la fonction strobe du projecteur
- Le canal 7 est prioritaire sur les canaux RGBW (2, 3, 4, 5)

SELECTION DE L'ADRESSE ID

- Le canal 9 permet de sélectionner l'adresse ID voulue
- Chaque adresse DMX permet d'avoir 66 ID indépendantes
- Le canal 9 à 0 % sélectionne l'ensemble des ID de l'adresse DMX.

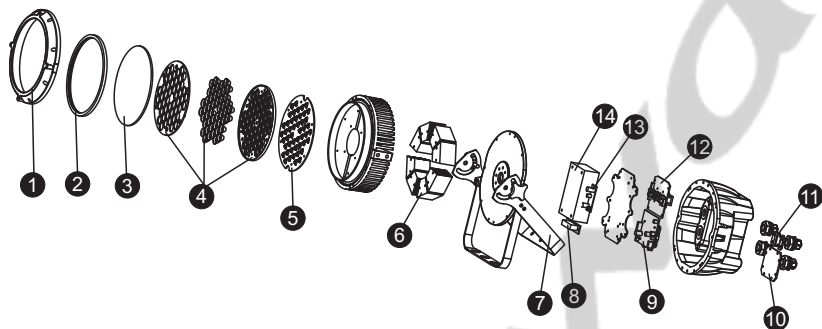
AUTO

- Le canal 8 permet de sélectionner les mémoires internes [AT.01] à [AT.10] et les mémoires utilisateur [PR.01] à [PR.10]
- Lorsque qu'une mémoire utilisateur est sélectionnée, il est possible de contrôler le temps de maintien et le temps de fade avec les canaux 2 et 3.

DIMMER SPEED

- Le canal 10 permet de sélectionner le mode dimmer
- OFF = dimmer linéaire
- Dim 1 = dimmer non linéaire rapide Dim 4 = dimmer non linéaire lent

5 VUE ECLATEE



No	Description
1	Face Avant
2	Joint caoutchouc
3	Vitre
4	Set de lentilles
5	PCB LEDs
6	Radiateur
7	Lyre
8	PCB connexion alimentation
9	PCB Afficheur
10	Protection d'afficheur
11	Logement élingue de sécurité
12	PCB Driver
13	PCB Alimentation (5V)
14	Alimentation (24V)