

# **Starway** MODE D'EMPLOI

## DisD2

distributeur de signal DMX 2 voies

### ATTENTION

Cet produit est destiné à une utilisation purement professionnelle.

Cet appareil doit être relié à la terre.

Pour prévenir tout risque d'électrocution, ne pas utiliser cet appareil par des fort taux d'humidité.

### Description du produit

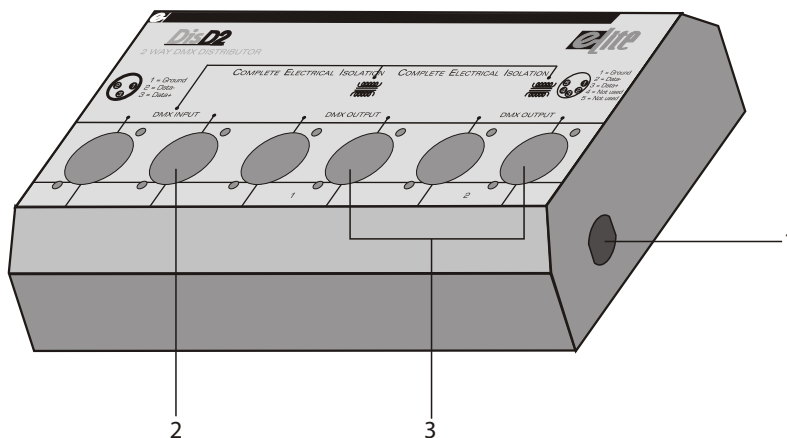
Cet appareil est une boîte de distribution de signal DMX de deux voies.

Les sorties sont isolées de l'entrée par transformateur électrique. Tous les connecteurs d'entrées et de sorties utilisent des connecteurs XLR 3 broches.

### Spécifications techniques

ALIMENTATION	AC 230V~50Hz
FUSIBLE (Interne)	F 100mA 250V 5x20mm
DIMENSIONS	130x220x55mm
POIDS	1.65Kg

### FONCTIONS GENERALES



1. Cordon d'alimentation: AC 230V~50Hz
2. Entrée DMX: Connecteur d'entrée DMX sur XLR 3 broches Male .
3. Sorties DMX: Connecteur de sorties DMX sur XLR 3 broches Femelle.

