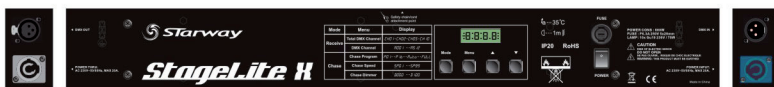




Stagelite X



Manuel de l'utilisateur

www.star-way.com

04092014 VG1



TABLE DES MATIÈRES

Garantie.....	2
Spécifications.....	3
Installation.....	4
Commandes et Menus.....	5
Guide d'opérations.....	6/7
Détail du marquage.....	8

Merci d 'avoir acheté notre projecteur Starway "**Stagelite X**"
Pour une utilisation optimale nous vous conseillons de lire et de garder
ce manuel .

Ce produit est dédié à une utilisation en intérieur exclusivement IP 20
Particulièrement adapté pour les scènes, bars ou discothèques.
Contrôlables en DMX ce projecteur pourra être contrôlés par toutes les
consoles DMX.

Ce projecteur est totalement autonome gérer par un programme
utilisateur paramétrable ou l'un des programmes automatiques fournis
(tous deux accessibles via une console DMX).

Nota

Dans le but d 'améliorer les produits, des modifications techniques
peuvent être effectués sans information préalable.

C 'est la raison pour laquelle les caractéristiques techniques et
l 'aspect physique des produits peuvent évoluer.

Pour bénéficier des dernières mises à jour de nos produits veuillez
vous adresser à notre service techniques ou connecter vous sur notre site
www.star-way.com.

Nos coordonnées Starway CSI

Parc Médicis
30 Avenue des Pépinières 94260 Fresnes France
Tel: +33 0 820 230 007 Fax+33 0 1 46 15 47 16

Réglementation

Cet appareil est parfaitement conçu il répond aux dispositions réglementaires actuelles.

Recyclage

Appareil soumis à la DEEE (Collecte sélective). Contribuez à la protection de l'environnement en éliminant les matériaux d'emballages de ce produit via les filières de recyclage appropriées.

Recyclez ce produit via une filière DEEE (déchets d'équipements électroniques). Ce produit doit être repris par votre revendeur ou doit être déposé dans un centre de collecte spécifique (déchetterie).

Garantie **applicable en France**

Le fabricant a apporté le plus grand soin à la conception et à la fabrication de votre produit pour qu'il vous apporte entière satisfaction. Néanmoins, s'il apparaissait que votre produit était défectueux, vous bénéficiez d'une garantie commerciale de 24 mois à compter de la date d'achat. Pour mettre en œuvre cette garantie, l'utilisateur doit présenter le produit au distributeur, accompagné du ticket de caisse ou la facture d'achat.

Cette garantie, applicable en France, couvre tous les défauts du produit qui ne permettent pas une utilisation normale du produit. Elle ne couvre pas les défauts liés à un mauvais entretien, une utilisation inapproprié, une usure prévisible; ou si les recommandations du fabricant n'ont pas été respectées.

La garantie ne couvre pas l'usure normale des pièces liée à l'utilisation du produit.

Eu égard au défaut et de la pièce concernée, le garant décidera alors de procéder à la réparation ou au remplacement de ladite pièce.

Le garant est: CSI Starway Parc Médicis 30 Av de Pépinières 94260 Fresnes France.

Avertissement

Avant la mise en fonction, soyez certain que le produit n'ait pas subi de dommage durant le transport.

Dans le cas contraire, contactez votre revendeur.

Afin de maintenir l'appareil en parfaites conditions, l'utilisateur doit suivre les instructions de sécurité et d'utilisation décrites dans ce présent document.

Notez que les dysfonctionnements dus à la modification de l'appareil ne sont pas couverts par la garantie.

Cet appareil ne contient aucune partie remplaçable par l'utilisateur, pour toute intervention contactez votre revendeur.

Soyez prudent risque photo biologique!

Attention Système d'éclairage professionnel, **ne pas regarder le flux lumineux dans l'axe.**

La distance minimale entre le projecteur et la surface éclairée ne doit pas être inférieur à 1m

Risque d'incendie.

IMPORTANT :

Ne pas faire cheminer le câble d'alimentation avec les autres câbles.

Manipuler le câble d'alimentation avec les précautions d'usage.

Ne pas insérer d'objets dans les aérations.

Ne pas démonter ou modifier l'appareil. Risque d'électrocution !

Ne pas mettre En / Hors fonction de manière répétée.

Ce projecteur doit être relié à la terre.

Fermer les capots lors de l'utilisation de l'appareil.

N'utiliser cet appareil qu'après vous être familiarisé avec ses commandes et fonctions.

Eviter tout contact avec les flammes, éloigner l'appareil des surfaces inflammables.

Laisser toujours un espace suffisant autour de l'appareil pour permettre sa convection.

Spécifications

- Nombre de canaux de pilotage DMX 1, 2, 5,10
- Connexion entrées / sorties sur XLR DMX 3-pin In/Out
- 16 Programmes automatique
- Gradation 0-100%
- Controlable par DMX-512
- Vitesse de Chenillard 'Chase ' ajustable
- Garde en mémoire la dernière information DMX Valide
- Afficheur LCD
- Interrupteur de mise En / Hors fonction. 'On/Off '
- Protections électronique et par fusible
- 10 Lampes GU 10 75 Watt

Capacité en courant **max.** de la **bretelle d 'alimentation** sous 230 VAC **20A.**

Fusible.....6.3A 250V 5x20mm.

Puissance consommée800W.

Lampe.....10 x Gu10 230V/75W.

Masse.....5.4Kg.12LBS.

Dimensions.....100(L)x7.8(W)13x(H)cm.

Notice Information

Accessoires Inclus:

1. Câble d'alimentation
2. Visseries de fixation
3. Supports

Installation

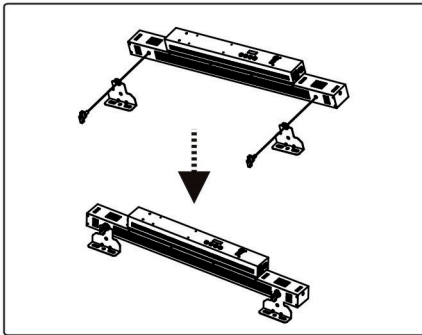
Avant d'utiliser votre projecteur veuillez conformément au croquis ci-dessous fixer les équerres de fixations. 2 possibilités de fixations Méthode 1 & 2.

Pour le remplacement des lampes Gu10 enlever les 4 vis de la face avant.

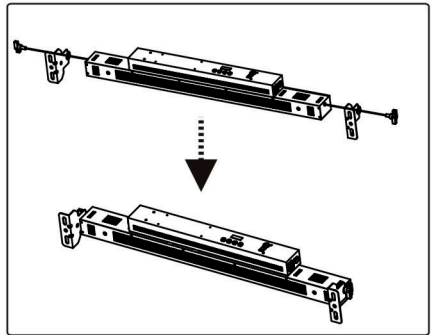
Appuyer et tourner dans le sens inverse des aiguilles d'une montre.

Faite exactement l'inverse pour le montage en ayant pris soins de nettoyer les lampes au préalable avec un chiffon doux pour enlever toute traces de gras ou d'empreinte.

Méthode 1



Méthode 2



NOTE DE SECURITE

Utiliser **toujours** une élingue de sécurité lorsque vous installez en hauteur un projecteurs

Alimentation:

Vérifier que la tension secteur du projecteur corresponde à celle du réseau sur laquelle l'unité est connectée.

Alimentation : AC100~240V F50/60Hz

Puissance consommée :800W

Sous 230 V Ac 4 Stagelite peuvent être connectés en série

Sous 110 VAc 2 Stagelite peuvent être connectés en série

Fusible:

Le projecteur est protégé par un fusible de 6.3A 250V 5 x 20mm. Si vous deviez le remplacer utiliser uniquement cette valeur. Si le nouveau fusible brûle immédiatement retourner l'appareil au service technique.

Description

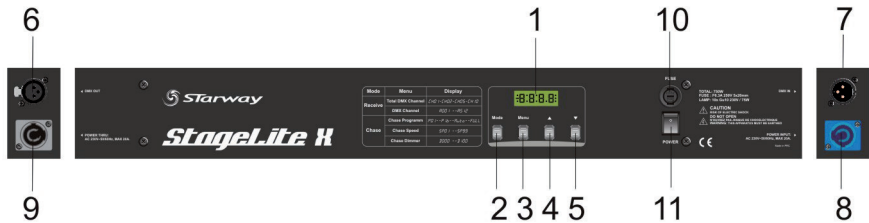
Face Avant



1

1.Lampe : Gu10 230V/75W

Face Arrière



1.Afficheur

L'afficheur détail l'ensemble des informations.

2.Bouton **MODE**

Permet de passer du mode DMX au Mode **CHASE** (CHENILLARD)

3.Bouton **MENU**

Permet d'activer les différentes fonctions dans les modes **DMX** et **CHASE**

4.Bouton **UP**

Pour augmenter une variable ou pour ce déplacer vers le haut.

5.Bouton **DOWN**

Pour diminuer une variable ou pour ce déplacer vers le bas.

6/7 Sortie / Entrée DMX

8/9 Sortie / Entrée Secteur

10 Support de fusible

11 Interrupteur de mise EN / Hors fonction

Note:

En mode CHASE, la touche **Menu** est utilisé pour activer les fonctions suivantes:

Chase Dimmer (**d**), Gradation

Chase Programme (**P**), Programme

Speed Chase (**SP**). Vitesse du chenillard

Dans le mode " DMX " utiliser uniquement pour sélectionner l'adresse DMX (**A**),
Et le nombre de canaux (Channel(**CH**)).

Guide

Modes:

Le Stagelite possède deux modes de fonctionnement.
Le mode DMX (A) Et le mode CHASE .(P)

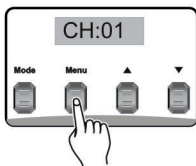
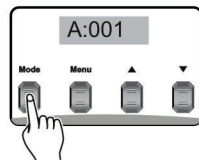
DMX Mode:

Lorsque vous pilotez en DMX le Stagelite vous avez accès aux différentes fonctions de gradation entre 1 2 5 & 10 Canaux DMX.
DMX dimmer et DMX address.

1. Sélection du mode **DMX** par le bouton **Mode**:

Ce mode est affiché par un(A) les trois autres digits vous permettent de définir l'adresse DMX.

Le mode CHASE est indiqué par la lettre (P) accès direct par le bouton **MODE**

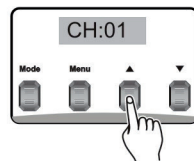


2. Nombre de canaux **DMX (CH)**

Affiché par "CH" suivie du nombre 01,02, 05, 10.

Vous n'avez accès à ce mode que si vous avez choisi avant le mode DMX .

3. Réglage du nombre : Par les boutons "UP" et "DOWN" pour vous déplacer entre les valeurs: 01,02,05,10



NOTE:

Lorsque CH:01 est affiché l'ensemble des canaux sont contrôlés par un canal.

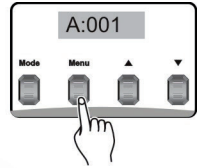
Lorsque CH:02 est affiché, Les canaux 1&2 sont contrôlés par un canal DMX, et ainsi de suite pour : 3&4, 4&5, 5&6, 7&8, 9&10.

Lorsque CH:05 est affiché, les canaux de channel 1~5 sont contrôlés par un canal et de 6~10 par un autre.

Lorsque CH:10 est affiché, chaque canal est contrôlé individuellement.

C'est le mode par défaut en sortie d'usine 'factory default setting'.

4. **DMX:** Affiché par un **(A)** suivi de 3 digits de 001 ~ 512.



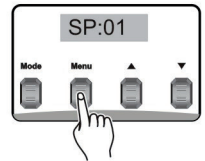
5. **Réglage de l'adresse :** Après être entré dans le mode **DMX** Vous pourrez modifier l'adresse à l'aide des touches **UP & Down** entre les valeurs 001~512.

Mode Chase : 'Chenillard'

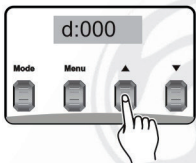
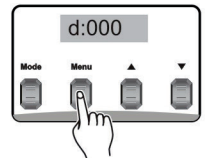
Ce mode comprends 16 programmes automatique + AUTO et Full
Dans ce mode affiché par **(P)** vous pouvez changer par les programmes par les touches **UP & DOWN**.

Vitesse du Chenillard Chase

Pour régler la vitesse entrer dans le sous menu **(SP)** la vitesse est ajustable depuis SP 01 à SP 99 SP01 est le cycle le plus lent approx. 30 sec
SP 99 est le plus rapide cycle approx. 0,1 sec.



5. **Dimming Gradation :** Pour ajuster l'intensité de sortie Vous devez activer le mode **Chase Dimmer Mode**.
Dans le mode **Chase** appuyer et maintenir le bouton jusqu'à ce que **(d)** suivi de 3 digits apparaissent



6. **Réglage de l'intensité:** A l'aide des touches "UP" & "DOWN" ajuster le niveau de sortie entre 000 ~ 100.
000 représente la plus petite intensité de sortie
100 la plus grande.

Détail des marquages



Ne pas installer a proximité de matériaux inflammable.



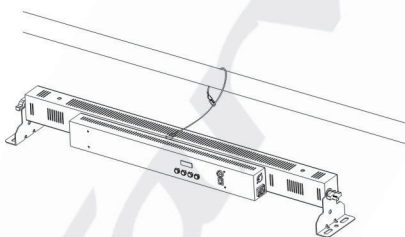
Température ambiante d'utilisation inférieure à 35 °C



Protégé contre les corps solides supérieurs à 12,5 mm.



Distance minimale entre la source de lumière et un objet



Penser à sécuriser vos projecteurs par une élingue .