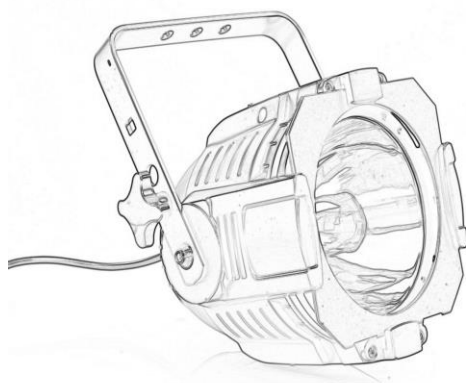




UVLITE 600



Projecteur LED COB UV 60 Watt

Manuel de l'utilisateur



Version 2013 1 G

Star-way.com

Table des matières

Spécifications techniques.....	2
Dimensions.....	2
Réglementation.....	2
Recyclage.....	3
Garantie applicable en France.....	3
Consignes de sécurité.....	3
Afficheur et Menu.....	4
Télécommande:.....	5

Spécifications techniques

.LED: 1 x 60w COB LED UV

.Angle du faisceau *Beam angle*: $\approx 60^\circ$

.Flux Lumineux 94 Lux @3m 60°

·Puissance consommée *Power*: (P) 80 Watt

·Tension & Fréquence *Voltage & Frequency* (U) & (F) AC100V-250V. 60Hz-50Hz

·Mode DMX : 2 ch ,

·Mode Maître Esclave *Master and slave control*

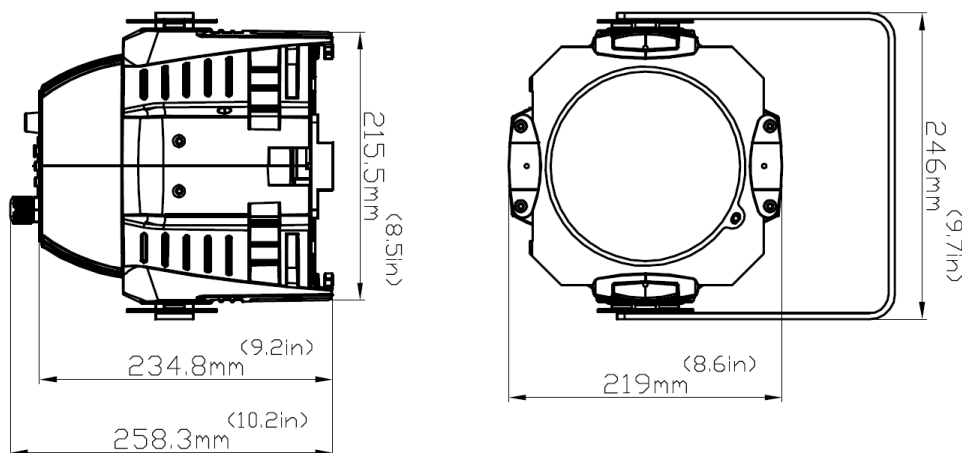
·Indice de protection Usage intérieur

·Télécommande Infrarouge *With IR remote*

·Dimensions *Size*: 258x219x246mm

·Masse *Weight*: 3.2kgs

Dimensions



Important Le projecteur doit être sécurisé par une élingue de sécurité

Réglementation

Cet appareil est parfaitement conçu, il répond aux dispositions réglementaires actuelles.

Recyclage

Appareil soumis à la DEEE (Collecte sélective). Contribuez à la protection de l'environnement en éliminant les matériaux d'emballages de ce produit via les filières de recyclage appropriées. Recyclez ce produit via une filière DEEE (déchets d'équipements électroniques). Ce produit doit être repris par votre revendeur ou doit être déposé dans un centre de collecte spécifique (déchetterie).

Garantie applicable en France

Le fabricant a apporté le plus grand soin à la conception et à la fabrication de votre produit pour qu'il vous apporte entière satisfaction. Néanmoins, s'il apparaissait que votre produit était défectueux, vous bénéficiez d'une garantie commerciale de 24 mois à compter de la date d'achat. Pour mettre en œuvre cette garantie, l'utilisateur doit présenter le produit au distributeur, accompagné du ticket de caisse ou la facture d'achat. Cette garantie, applicable en France, couvre tous les défauts du produit qui ne permettent pas une utilisation normale du produit. Elle ne couvre pas les défauts liés à un mauvais entretien, une utilisation inappropriée, une usure prévisible; ou si les recommandations du fabricant n'ont pas été respectées. La garantie ne couvre pas l'usure normale des pièces liée à l'utilisation du produit. Eu égard au défaut et de la pièce concernée, le garant décidera alors de procéder à la réparation ou au remplacement de ladite pièce.

Le garant est: CSI Starway Parc Médicis 30 Av de Pépinières 94260 Fresnes France

La garantie commerciale prévue ci-dessus ne limite aucunement le droit de l'acheteur d'agir en garanties des vices cachés ou de non-conformité, telles que prévus aux codes civil et de la consommation Française.

Consignes de sécurité

VEILLER LIRE ATTENTIVEMENT ET CONSERVEZ CE MANUEL

Toute personne impliquée dans l'installation, l'utilisation et la maintenance de cet appareil doit être qualifiée et suivre les instructions comprises dans ce manuel.

Soyez prudent risques de chocs électriques!

Avant la mise en fonction, soyez certain que le produit n'ait pas subi de dommage durant le transport. Dans le cas contraire, contactez votre revendeur.

Afin de maintenir l'appareil en parfaites conditions, l'utilisateur doit suivre les instructions de sécurité et d'utilisation décrites dans ce présent document.

Notez que les dysfonctionnements dus à la modification de l'appareil ne sont pas couverts par la garantie.

Cet appareil ne contient aucune partie remplaçable par l'utilisateur, pour toute intervention contactez votre revendeur.

Soyez prudent risque photo- biologique!

Attention ! Système d'éclairage professionnel ne pas regarder le flux lumineux dans l'axe.

Risque d'incendie ! Maintenir une distance minimale de 0,5 m entre le faisceau et une surface inflammable.

IMPORTANT :

Le fabricant n'acceptera pas la responsabilité des dommages résultant de la non-observance de ce manuel ou de la modification de cet appareil.

Ne pas faire cheminer le câble d'alimentation avec les autres câbles.

Manipuler le câble d'alimentation avec les précautions d'usage.

Ne jamais enlever les étiquettes 'stickers' informatives du produit.

Ne jamais laisser "traîner" les câbles. (Risque de chute)

Ne pas insérer d'objets dans les aérations.

Ne pas démonter ou modifier l'appareil. Risque d'électrocution !

Ne pas connecter cet appareil à un bloc de puissance.

Ne pas secouer l'appareil, ne pas forcer le châssis de l'appareil lors de l'installation.

Ne pas mettre En / Hors fonction de manière répétée.

Ce projecteur doit être relié à la terre

Fermer les capots lors de l'utilisation de l'appareil.

N'utiliser cet appareil qu'après vous être familiarisé avec ses commandes et fonctions.

Eviter tout contact avec les flammes, éloignez l'appareil des surfaces inflammables.

Laisser toujours un espace suffisant autour de l'appareil pour permettre sa convection.

Déconnecter l'appareil du secteur, lorsqu'il n'est pas utilisé ou avant de le nettoyer.

Toujours débrancher l'alimentation en tenant la prise secteur et non le câble.

Vérifier que la tension de votre installation électrique corresponde à celle requise par l'appareil.

Vérifier que le cordon d'alimentation ne soit ni pincé ni endommagé, (prises et câbles)

Si l'appareil est tombé ou a reçu un choc, déconnecter le immédiatement du secteur et contactez un technicien qualifié pour le vérifier.

Si l'appareil a été soumis à d'importantes fluctuations de température, ne le mettez pas en fonction immédiatement, la condensation pourrait l'endommager en créant un CC(court-circuit).

Si l'appareil ne fonctionne pas correctement, mettez-le hors fonction immédiatement.

Emballer-le, (de préférence dans son emballage d'origine), et retourner-le à votre revendeur pour réparation.

Ce produit doit être utilisé exclusivement par un adulte en bonne santé. Il doit être installé hors de portée des enfants. Ne pas faire fonctionner l'appareil sans surveillance.

Utiliser exclusivement un fusible de valeur identique pour son remplacement

Ne pas utiliser l'appareil dans des zones ATEX où et à proximité d'hydrocarbure ou de produit inflammable.

Cet appareil doit être utilisé conformément à ce manuel, pour éviter tous dysfonctionnement

Afficheur et Menu

Le projecteur est équipé d'un afficheur et de trois boutons de contrôle

Mode pour entrer dans le menu ou retourner au menu principale

UP pour remonter dans la liste du menu ou pour augmenter la valeur sélectionnée

Down pour descendre dans la liste menu ou pour diminuer la valeur sélectionnée

Lorsque l'afficheur clignote vous pouvez sélectionner un mode en vous déplaçant avec les touches '**UP :DOWN**' HAUT / BAS. L'écran s'éteint après 30 secondes d'inactivité, lorsque vous appuyez sur une touche il s'illumine à nouveau.

Mode Esclave *SLAVE*

Dans ce mode UV LITE 600 est synchronisé par un projecteur maître :

L'afficheur indique

S L A

Mode Gradation *Dimming*:

L'afficheur Indique

C:-0 à C-9

Appuyer sur le bouton **Setup**, afin d'ajuster la luminosité (**C**) de **(-0 à 9)**.

Mode Clignotement *Flash*

L'afficheur indique **F-0 à F0-9**

La vitesse de clignotement (**F**) Flash variable de **(-0 à 9)**.

Mode Audio *Sound*

L'afficheur indique **S -0 à S-9**

La sensibilité de l'étage audio est variable de 0 à 9

Mode DMX

Appuyer sur le bouton mode pour sélectionner le mode DMX

Entrer votre adresse DMX à l'aide des boutons Up et Down

L'afficheur indique **001 a 512**

Afficheur Indique : **ADD**

Entrer l'adresse avec les touches UP ou Down

Télécommande:

1. Gradation DIMMING: 20%/50%/100%:
2. Luminosité Brightness, 20%=C-2, 50%=C-5, 100%=C-9,
Par +/- réglage de la luminosité de C-0-C-9.
2. OFF= Noir Blackout
3. STROBE: 20%/50%/100%, 20%=F-2, 50%=F-5, 100%=F-9,
Par +/- F-0-F-9.
4. OFF: Flash OFF
5. SL: Mode Esclave Slave mode setting
6. SA: Non utilisé Not use
7. D: DMX mode, Par +/- réglage de l'adresse a partir de 001 jusqu'à 512
8. S: Pour le réglage de l'adresse DMX appuyez sur S puis entrer les chiffres

