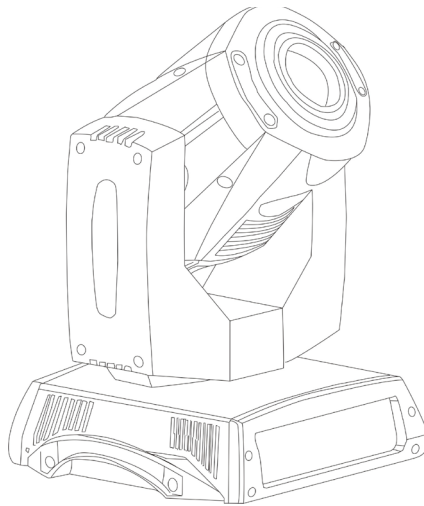




Starway

SERVO ZOOM 10R
automated light system



Manuel de l'utilisateur



Projecteur sur Lyre Beam Spot
Lampe YODN MSD 280W

Star-way.com

TABLE DES MATIERES

Spécifications techniques	3
Raccordement électrique	4
Raccordement DMX.....	4
Réglementation	5
Garantie applicable en France	5
Lampe	7
Méthodologie du remplacement de la lampe	7
Afficheur et Menu	8
Description des menus et de leur affichage.....	8
Modes DMX 16 17 & 25 canaux.....	9
Mode 16 Canaux.....	9
Mode 17 canaux	12
Mode 25 canaux	14

Spécifications techniques

- .Lampe YODN MSD 280W 8000K ± 300K - refroidissement par air pulsé
- .Sortie lampe 14500 Lm IRC 80 durée de vie moyenne 20000h
 - .Angle du faisceau: Variable de 1° à 2,7° Beam
 - Angle du faisceau: Variable de 2,7° à 38° Spot
- .L'optique possède un groupe de lentilles avec focus motorisé
 - .Puissance consommée Power: (P) 400 Watt
 - .Tension & Fréquence (U) & (F) AC100V-250V. 60Hz-50Hz
 - .Roue de couleur 17 couleurs + blanc
 - .Roue de 9 Gobos fixes + blanc
 - .Roue de 9 Gobos sur support amovible, rotatifs et indexables.
(Taille gobos rotatifs: diamètre 13,7 mm, Image 9 mm)
 - .Prisme 3 facettes
 - .Pan / Tilt 16 bits : 540° / 270°.
 - .Mode DMX contrôle : 16/17/25 canaux
 - .Gradation et strobe Mécanique
- .Protection électronique et disjonction thermique fusible 5 x 20 - 6 A
 - .Dimensions : 320 x 400 x 580mm
 - .Masse : 18 kg
 - .Dimmer 0/100%
 - .Stroboscope 0/20 Hz
 - .Température d'utilisation de - 20 °C / + 45°C
 - .Pour usage en intérieur IP20²
- .Temps de refroidissement de la lampe avant démontage 15 '

La distance minimale entre le projecteur et la surface éclairée ne doit pas être inférieure à 5 m.

²IP 20 2 = Protégé contre les corps solides supérieurs à 12mm

0 =Aucune protection contre l'eau

Raccordement électrique

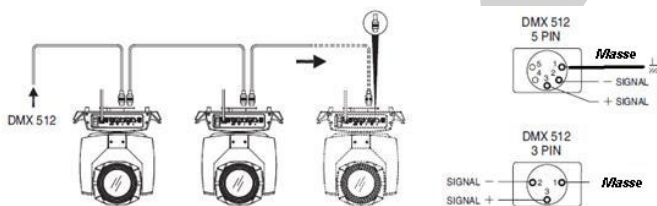
Vérifier la présence d'une connexion de terre et de sa continuité.

Un maximum de 6 projecteurs de ce type peuvent être interconnectés sur une ligne secteur de section de 2,5 mm² pour une longueur de ligne de 20 m max.

Raccordement DMX

DMX 3 ou 5 (120 ohms) Une longueur de ligne de 60 m de câble représente la distance maximale entre deux points de liaison DMX, pour une liaison plus longue un amplificateur est nécessaire. L'utilisation d'un véritable câble DMX 120 Ω est garant d'une bonne transmission du signal.

L'utilisation d'un bouchon de terminaison de ligne (XLR équipée d'une résistance de 120 ohms entre les pins 2&3 et 4&5) évite des problèmes d'erreurs de transmissions.



Le Zoomkolor 10 R peut fonctionner dans toutes les positions. Son socle vous permettra de fixer les deux crochets Clamps. Vérifier le bon encliquetage des vis rapide ¼ de tour des deux platines supports de crochets

L'usage d'une élingue de sécurité est obligatoire.

Réglementation

Cet appareil est parfaitement conçu il répond aux dispositions réglementaires actuelles.

Recyclage

Appareil soumis à la DEEE (Collecte sélective). Contribuez à la protection de l'environnement en éliminant les matériaux d'emballages de ce produit via les filières de recyclage appropriées. Recyclez ce produit via une filière DEEE (déchets d'équipements électroniques). Ce produit doit être repris par votre revendeur ou doit être déposé dans un centre de collecte spécifique (déchetterie).

Garantie applicable en France

Le fabricant a apporté le plus grand soin à la conception et à la fabrication de votre produit pour qu'il vous apporte entière satisfaction. Néanmoins, s'il apparaissait que votre produit était défectueux, vous bénéficiez d'une garantie commerciale de 24 mois à compter de la date d'achat. Pour mettre en œuvre cette garantie, l'utilisateur doit présenter le produit au distributeur, accompagné du ticket de caisse ou la facture d'achat.

Cette garantie, applicable en France, couvre tous les défauts du produit qui ne permettent pas une utilisation normale du produit. Elle ne couvre pas les défauts liés à un mauvais entretien, une utilisation inappropriée, une usure prévisible; ou si les recommandations du fabricant n'ont pas été respectées.

La garantie ne couvre pas l'usure normale des pièces liée à l'utilisation du produit.

Eu égard au défaut et de la pièce concernée, le garant décidera alors de procéder à la réparation ou au remplacement de ladite pièce.

Le garant est:
CSI Starway
Parc Médicis
30 Av de Pépinières
94260 Fresnes France

La garantie commerciale prévue ci-dessus ne limite aucunement le droit de l'acheteur d'agir en garanties des vices cachés ou de non-conformité, telles que prévus aux codes civil et de la consommation Française.

Consignes de sécurité

VEULLER LIRE ATTENTIVEMENT ET CONSERVER CE MANUEL

Toute personne impliquée dans l'installation, l'utilisation et la maintenance de cet appareil doit être qualifiée et suivre les instructions comprises dans ce manuel.

Soyez prudent, risques de Chocs électriques!

Avant la mise en fonction, soyez certain que le produit n'ait pas subi de dommage durant le transport. Dans le cas contraire, contactez votre revendeur.

Afin de maintenir l'appareil en parfaites conditions, l'utilisateur doit suivre les instructions de sécurité et d'utilisation décrites dans ce présent document.

Notez que les dysfonctionnements dus à la modification de l'appareil ne sont pas couverts par la garantie.

Cet appareil ne contient aucune partie remplaçable par l'utilisateur, pour toute intervention contactez votre revendeur.

Soyez prudent risque photo biologique!

Attention Système d'éclairage professionnel, **ne pas regarder le flux lumineux dans l'axe.**

Risque d'incendie, maintenir une distance minimale de **5 m** entre le faisceau et une surface inflammable.

IMPORTANT : Le fabricant n'acceptera pas la responsabilité des dommages résultant de la non-observance de ce manuel ou de la modification de cet appareil.

Ne pas faire cheminer le câble d'alimentation avec les autres câbles.

Manipuler le câble d'alimentation avec les précautions d'usage.

Ne jamais enlever les étiquettes 'stickers' informatives du produit.

Ne jamais laisser "traîner" les câbles (risque de chute).

Ne pas insérer d'objets dans les aérations.

Ne pas démonter ou modifier l'appareil. Risque d'électrocution!

Ne pas connecter cet appareil à un bloc de puissance.

Ne pas secouer l'appareil, ne pas forcer le châssis de l'appareil lors de l'installation.

Ne pas mettre En / Hors fonction de manière répétée.

Ce projecteur doit être relié à la terre.

Fermer les capots lors de l'utilisation de l'appareil.

N'utiliser cet appareil qu'après vous être familiarisé avec ses commandes et fonctions.

Eviter tout contact avec les flammes, éloigner l'appareil des surfaces inflammables.

Laisser toujours un espace suffisant autour de l'appareil pour permettre sa convection.

Déconnecter l'appareil du secteur, lorsqu'il n'est pas utilisé ou avant de le nettoyer.

Toujours débrancher l'alimentation en tenant la prise secteur et non le câble.

Vérifier que la tension de votre installation électrique corresponde à celle requise par l'appareil.

Vérifier que le cordon d'alimentation ne soit ni pincé ni endommagé, (prises et câbles).

Si l'appareil est tombé ou à reçu un choc, déconnecter le immédiatement du secteur et contacter un technicien qualifié pour le vérifier.

Si l'appareil a été soumis à d'importantes fluctuations de température, ne pas le mettre en fonction immédiatement, la condensation pourrait l'endommager en créant un court-circuit.

Si l'appareil ne fonctionne pas correctement, le mettre hors fonction immédiatement. Emballer le, (de préférence dans son emballage d'origine), et retourner-le à votre revendeur pour réparation.

Ce produit doit être utilisé exclusivement par un adulte en bonne santé. Il doit être installé hors de portée des enfants. Ne pas faire fonctionner l'appareil sans surveillance.

Utiliser exclusivement un fusible de valeur identique pour son remplacement

Ne pas utiliser l'appareil dans des zones Atex ou et à proximité de d'hydrocarbure ou de produit inflammable.

Cet appareil doit être utilisé conformément à ce manuel, pour éviter tous dysfonctionnement.

Important ! Le projecteur doit être sécurisé par une élingue de sécurité

Lampe

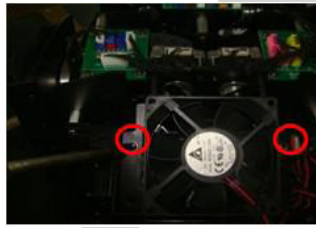
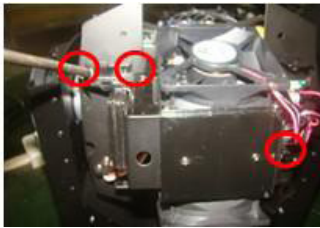
Ne pas ouvrir les capots avec la lampe allumée présence d'UV

La lampe a une durée de vie théorique de 2000h. Ce temps dépend de l'usage de celle-ci et des conditions d'utilisation.

Méthodologie du remplacement de la lampe

Déconnecter du secteur le projecteur et attendre 15 minutes pour que la température de la lampe vous permette d'opérer.

A l'aide d'un tournevis cruciforme Enlever le support de ventilateur

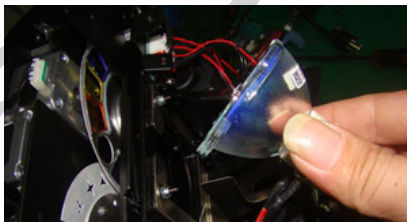


Enlever le support du ventilateur et le ventilateur.

Appuyer sur le réflecteur de la lampe avec un doigt puis appuyer avec un autre doigt vers le bas sur le culot, pour permettre à la lampe de sortir de son support.



Déconnecter



Procéder à l'inverse pour installer la nouvelle. **Il est impératif de se munir de gants ou d'essuyer soigneusement la lampe** pour ne pas graisser le verre des ampoules.

Afficheur et Menu

- [S] Pour faire défiler le menu principal ou sortir du sous-menu actif.
- [V] Pour défiler vers le bas dans le menu ou diminuer la valeur de la fonction active
- [^] Pour défiler vers le haut dans le menu ou augmenter la valeur de la fonction active
- [E] Pour entrer dans le menu ou confirmer la fonction ou la valeur active



MENU

[Axxx] Adresse DMX

Appuyez sur la touche [E] pour entrer dans le sous menu puis utilisez les touches [V] et [^] pour changer la valeur et validez le changement en appuyant sur la touche [E].

[Rpan] Pour inverser le sens de rotation PAN

Appuyez sur la touche [E] pour entrer dans le sous menu puis utilisez les touches [V] et [^] pour changer la valeur et validez le changement en appuyant sur la touche [E].

[Rtil] Pour inverser le sens de rotation TILT

Appuyez sur la touche [E] pour entrer dans le sous menu puis utilisez les touches [V] et [^] pour changer la valeur et validez le changement en appuyant sur la touche [E].

[MODE] Pour changer le mode de fonctionnement du projecteur entre

[DMX] Mode DMX en appuyant sur la touche [E] vous accédez au sous -menu permettant de changer entre le mode 16 CH (DIS1), le mode 17 CH (DIS2) et le mode 25 CANAUX(DIS3) à l'aide des touches [V] et [^] et en veillant à valider avec la touche [E].

[AUTO] Mode automatique

[SOUND] Mode Audio

Appuyez sur la touche [E] pour entrer dans le sous menu puis utilisez les touches [V] et [^] pour changer la valeur et validez le changement en appuyant sur la touche [E].

[DISP] Pour changer le mode de fonctionnement de l'afficheur

[mode1] Mode normal

[mode2] Mode toujours ON

[mode3] Mode toujours OFF

[REVE] Mode afficheur inversé

Appuyez sur la touche [E] pour entrer dans le sous menu puis utilisez les touches [V] et [^] pour changer la valeur et validez le changement en appuyant sur la touche [E].

[LAMP] Pour changer le mode de d'allumage le du projecteur

[ON] Lorsque le projecteur est mis sous tension la lampe s'allume

[OFF] Lorsque le projecteur es mis sous tension la lampe reste éteinte

Appuyez sur la touche [E] pour entrer dans le sous menu puis utilisez les touches [V] et [^] pour changer la valeur et validez le changement en appuyant sur la touche [E].

[Rset] Pour reseter le projecteur

après 3 seconde le projecteur se remet a zéro

Appuyez sur la touche [E] pour entrer dans le sous menu puis utilisez les touches [V] et [^] pour changer la valeur et validez le changement e nappuyant sur la touche [E].

[OPT0] Pour activer ou désactiver la fonction de contrôle de position du pan et tilt.

Appuyez sur la touche [E] pour entrer dans le sous menu puis utilisez les touches [V] et [^] pour changer la valeur et validez le changement e nappuyant sur la touche [E].

Mode 16 Canaux

Canal	Fonction	Valeur DMX	Description
1	Roue de couleurs	0-4	Open
		5 - 9	Couleur 1
		10 - 14	Couleur 1+ Couleur 2
		15 - 19	Couleur 2
		20 - 24	Couleur 2 + Couleur 3
		25 - 29	Couleur 3
		30 - 34	Couleur 3+ Couleur 4
		35 - 39	Couleur 4
		40 - 44	Couleur 4 + Couleur 5
		45 - 49	Couleur 5
		50-54	Couleur 5+ Couleur 6
		55-59	Couleur 6
		60-64	Couleur 6+ Couleur 7
		65-69	Couleur 7
		70-74	Couleur 7+ Couleur 8
		75-79	Couleur 8+
		80-84	Couleur 8+ Couleur 9
		85-89	Couleur 9+
		90-94	Couleur 9+ Couleur 10
		95-99	Couleur 10
		100-104	Couleur 10+ Couleur 11
		105-109	Couleur 11
		110-114	Couleur 11+ Couleur 12
		115-119	Couleur 12
		120-124	Couleur 12+ Couleur 13
		125-129	Couleur 13
130-134	Couleur 13+ Couleur 14		
135-139	Couleur 14		
140-144	Couleur 14+ Couleur 15		
145-149	Couleur 15		
150-200	Changement de couleur de rapide vers lent		
201-204	Stop		
205-255	Rotation de la roue couleur de lent vers rapide		
2	Strobe	0-19	Ouvert
		20-39	Strobe
		40-59	Ouvert
		060-79	Strobe aléatoire
		80-139	Strobe de lent vers rapide
		140-179	Allumage rapide extinction lente
		180-219	Allumage lent extinction rapide
		220 -233	XY axe changement gobo color
		234-255	Ouvert
		3	Dimmer
8- 255	0%~100% Gradation linéaire		

Mode 16 Canaux

Canal	Fonction	Valeur DMX	Description
4	Gobos fixes	0-11	Open
		45261	Gobo 1
		24-35	Gobo 2
		36-47	Gobo 3
		48-59	Gobo 4
		60-71	Gobo 5
		72-83	Gobo 6
		84-95	Gobo 7
		96-107	Gobo 8
		108-119	Gobo 9
		120-131	Gobo 10
		132-143	Gobo 11
		144-155	Gobo 12
		156-167	Gobo 13
		168-179	Gobo 14
		180-191	Gobo 15
		192-203	Gobo 16
204207	Gobo 17		
208-255	Rotation de la roue gobos de rapide vers lent		
5	Prisme	0-127	Pas d'effet
		128-178	Prisme engagé (Réfraction)
6	Rotation du Prisme	0-127	Indexation de 0 à 360°
		128-178	Prisme Rotation sens des aiguilles de rapide vers lent >>
		179-204	Arrêt
		205-255	Prisme Rotation inverse de rapide vers lent <<
7	Gobos rotatifs	0-20	OPEN
		21-41	Gobo 1
		42-62	Gobo 2
		63-83	Gobo 3
		84-104	Gobo 4
		105-125	Gobo 5
		126-146	Gobo 6
		147-167	Gobo 7
		168-188	Gobo 8
		189-207	Gobo 9
		208-255	Rotation de la roue gobo de rapide vers lent
8	ZOOM	0-255	Réglage linéaire du ZOOM
9	Focus	0-255	Réglage linéaire du Focus
10	PAN	0-255	Pan de 0 à 540°
11	PAN FIN	0-255	Réglage fin du Pan
12	TILT	0-255	Tilt de 0 à 270°
13	TILT Fin	0-255	Réglage fin du TILT
14	Vitesse PAN/TILT	0-255	Vitesse de Rapide à lent

Mode 16 Canaux

Canal	Fonction	Valeur DMX	Description
15	Pas de fonction		Pas de fonction
16	CONTRÔLE.	0-33	Pas d'action
		34-36	Extinction lampe après 3 sec
		37-152	Pas d'action
		153-155	Allumage après un délais d 3 sec
		156-218	Pas d'action
		219-221	Reset des moteurs après 3 sec
		222-255	Reset complets de la machine après 3 sec

Mode 17 Canaux

Canal	Fonction	Valeur DMX	Description
1	PAN	0-255	Pan de 0 à 540°
2	PAN FINE	0-255	Réglage fin Pan
3	TILT	0-255	Tilt de 0 à 270°
4	TILT FINE	0-255	Réglage Fin TILT
5	Vitesse Pan/Tilt	0-255	Vitesse de Rapide à lent
6	Rotation Prisme	128-191	Rotation de rapide vers lent
		192	Stop
		193-255	Rotation de Lent vers rapide
7	Dimmer Gradation	0-7	OFF
		8-255	Gradation linéaire
8	Strobe	0-19	OFF
		20-39	En fonction
		40-59	OFF
		60-79	Aléatoire
		80-139	De lent à rapide
		140-179	Ouverture rapide Fermeture lente
		180-219	Ouverture lente fermeture rapide
		220-233	Pan /Tilt Gobo et roue de couleur changement
9	Couleur	234-255	En fonction
		000-004	Ouvert
		005-009	Color 1
		010-014	Couleur 1+Couleur 2
		015-019	Couleur 2
		020-024	Couleur 2+Couleur 3
		025-029	Couleur 3
		030-034	Couleur 3+Couleur 4
		035-039	Couleur 4
		040-044	Couleur 4+Couleur 5
		045-049	Couleur 5
		050-054	Couleur 5+Couleur 6
		055-059	Couleur 6
		060-064	Couleur 6+Couleur 7
		065-069	Couleur 7
		070-074	Couleur 7+Couleur 8
		075-079	Couleur 8
		080-084	Couleur 8+Couleur 9
		085-089	Couleur 9
		090-094	Couleur 9+Couleur 10
		095-099	Couleur 10
		100-104	Couleur 10+Couleur 11
		105-109	Couleur 11+Couleur 12
		110-114	Couleur 11
		115-119	Couleur 12
		120-124	Couleur 12+Couleur 13
		125-129	Couleur 13
		130-134	Couleur 13+Couleur 14
		135-139	Couleur 14
		140-144	Couleur 14+Couleur 15
		145-149	Couleur 15
		150-200	Rotation de la roue de rapide à lent >>
		201-204	Stop
205-255	Rotation de la roue de rapide à lent <<		

Mode 17 Canaux

Canal	Fonction	Valeur DMX	Description
10	Gobos rotatifs	000-020	Open
		021-041	Gobo 1
		042-062	Gobo 2
		063-083	Gobo 3
		084-104	Gobo 4
		105-125	Gobo 5
		126-146	Gobo 6
		147-167	Gobo 7
		168-188	Gobo 8
		189-207	Gobo 9
		208-255	Rotation de la roue de lent à rapide
11	Rotation gobos	000-127	Indexation de l'angle 0-360°
		128-178	Rotation >>
		179-204	stop
		205-255	Rotation <<
12	Gobos fixes	000-018	Ouvert
		019-037	Gobo 1
		038-056	Gobo 2
		057-075	Gobo 3
		076-094	Gobo 4
		095-113	Gobo 5
		114-132	Gobo 6
		133-167	Gobo 7
		152-170	Gobo 8
		171-189	Gobo 9
		190-207	Gobo 10
		208-255	Rotation de la roue de lent à rapide
13	Iris	000-255	Effets d'iris
14	Prisme	000-127	Pas d'action
		128-255	Prisme engagé
15	Focus	000-255	Focus linéaire
16	Zoom	000-255	Zoom linéaire
17	CONTRÔLE	0-33	Pas d'action
		34-36	Extinction lampe après 3 sec
		37-152	Pas d'action
		153-155	Allumage après un délais d 3 sec
		156-218	Pas d'action
		219-221	Reset des moteurs après 3 sec
		222-255	Reset complets de la machine après 3 sec

Mode 25 Canaux

Canal	Fonction	Valeur DMX	Description		
1	PAN	000-255	Pan 0-540°		
2	PAN FINE	000-255	Pan fin		
3	TILT	000-255	Tilt 0-270°		
4	TILT FINE	000-255	Tilt Fin		
5	Vitesse de déplacement XY	000-255	De rapide à lent		
6	PAS DE FONCTION		NON UTILISE		
7	Dimmer Gradation	000-007	Fermé		
8	Strobe	008-255	Gradation Linéaire		
		000-019	Clos Shutter OFF		
		020-039	En fonction shutter on		
		040-059	Clos Shutter OFF		
		060-079	Mode Aléatoire		
		080-139	De lent à rapide		
		140-179	Ouverture rapide fermeture lente		
		180-219	Ouverture lente fermeture rapide		
		220-233	Pas de fonction		
		234-255	En fonction shutter ON		
9	Couleur	000-016	Open		
		017-033	couleur 1		
		034-050	couleur 2		
		051-067	couleur 3		
		068-084	couleur 4		
		085-101	couleur 5		
		102-118	couleur 6		
		119-135	couleur 7		
		136-152	couleur 8		
		153-169	couleur 9		
		170-186	couleur 10		
		187-203	couleur 11		
		204-220	couleur 12		
		221-237	couleur 13		
		238-255	couleur 14		
		Lorsque le Canal 10 est compris de 000-063		000-015	Open Blanc
		Lorsque le Canal 10 est compris de 64-127		016-031	couleur 1 (Moitié)
				032-047	couleur 1+couleur 2 (moitié)
				048-063	couleur 2+couleur 3 (moitié)
				064-079	couleur 3+couleur 4 (moitié)
				080-095	couleur 4+couleur 5 (moitié)
				096-111	couleur 5+couleur 6 (moitié)
				112-127	couleur 6+couleur 7 (moitié)
				128-133	couleur 7+couleur 8 (moitié)
				134-159	couleur 8+couleur 9 (moitié)
				160-175	couleur 9+couleur 10 (moitié)
				176-191	couleur 10+couleur 11 (moitié)
				192-207	couleur 11+couleur 12 (moitié)
				208-223	couleur 12+couleur 13 (moitié)
				224-239	couleur 13+couleur 14 (moitié)
				240-255	couleur 14+blanc (moitié)
		Lorsque le Canal 10 est compris de 128-191		000-255	Couleur Linéaire
		Lorsque le Canal 10 est compris 192 -255		000-009	Normal
				010-127	Rotation de la roue rapide à lent >>
				128-137	Stop
				138-255	Rotation de la roue de lent à rapide <<

Mode 25 Canaux

Canal	Fonction		Valeur DMX	Description
10	Couleur mode		000-063	Couleur complète
			064-127	Demi couleur
			128-191	Position couleur
			192-255	Rotation couleur
11	Gobos Rotatifs		000-020	Open
			021-041	Gobo 1
			042-062	Gobo 2
			063-083	Gobo 3
			084-104	Gobo 4
			105-125	Gobo 5
			126-146	Gobo 6
			147-167	Gobo 7
			168-188	Gobo 8
			189-207	Gobo 9
			208-255	Gobo Change de lent à rapide
			12	Mode Gobos rotatifs
128-255	Mode index gobo (360°)			
13	Gobos Rotation ou index	Canal 12 de 000-127	000-009	stop
			010-127	Rotation sens >> de rapide vers lent
			128-137	stop
		Canal 12 de 128-255	138-255	Rotation sens << de lent vers rapide.
			000-255	rotation de 0 360°
14	Indexation fine		000-255	paramètre fin de l'index
15	Effet Shake gobo rotatifs		000-009	Pas d'effet
			010-127	De fort vers faible
			128-137	stop
			038-255	De faible à fort

Mode 25 Canaux

Canal	Fonction	Valeur DMX	Description
16	Gobos fixes	000-011	Open
		012-023	Gobo 1
		024-035	Gobo 2
		036-047	Gobo 3
		048-059	Gobo 4
		060-071	Gobo 5
		072-083	Gobo 6
		084-095	Gobo 7
		096-107	Gobo 8
		108-119	Gobo 9
		120-131	Gobo 10
		132-143	Gobo 11
		144-155	Gobo 12
		156-167	Gobo 13
		168-179	Gobo 14
		180-191	Gobo 15
		192-203	Gobo 16
204-207	Gobo 17		
208-255	Rotation de la roue de lent vers rapide		
17	Effet shake gobo fixe	000-009	Stop
		010-127	Amplitude de forte à légère
		128-137	Stop
		038-255	Amplitude de légère à forte
18	Iris	000-255	Effets d'iris
19	NON UTILISE	-----	Non utilisé
20	NON UTILISE	-----	Non utilisé
21	Prisme	000-127	ouvert
		128-255	Prisme
22	Focus	000-255	Focus linéaire
23	Focus Fin	000-255	Focus Fin
24	Zoom	000-255	Linéaire Zoom
25	CONTRÔLE	0-33	Pas d'action
		34-36	Extinction lampe après 3 sec
		37-152	Pas d'action
		153-155	Allumage après un délais d 3 sec
		156-218	Pas d'action
		219-221	Reset des moteurs après 3 sec
		222-255	Reset complet de la machine après 3 sec

Dans le but d'améliorer les produits, des modifications techniques peuvent être effectuées sans information préalable. C'est la raison pour laquelle les caractéristiques techniques et l'aspect physique des produits peuvent évoluer.

Pour bénéficier des dernières mises à jour de nos produits, connectez vous sur www.star-way.com.



STARWAY

Parc Médicis

30 avenue des Pépinières

94260 Fresnes

France

Tél. : +33 (0)820 230 007

Fax : +33 (0)1 46 15 47 16