

ABOUTSHOW



ALPHA 12

Manuel Utilisateur

T ABLE DES MATIÈRES

Mise en garde de sécurité.....	2
Description du produit.....	3
Montage mécanique.....	5
Câblage.....	8
Test.....	10
Configuration logicielle.....	11
Installation du logiciel.....	13
LED Set 10.....	17
Onglet Sender.....	18
Onglet Receiver.....	19
Onglet Display Connexion.....	22
Dimensions des Flight Case.....	27



MISE EN GARDE DE SÉCURITÉ

POUR VOTRE PROPRE SECURITE, VEILLEZ A LIRE ATTENTIVEMENT CE MANUEL

Toute personne impliquée dans l'installation, l'utilisation et la maintenance de cet appareil doit être qualifiée et suivre les instructions du présent manuel

SOYEZ PRUDENTS. RISQUES DE CHOCS ELECTRIQUES !

Avant la mise en service, soyez sur que le produit n'a subi aucun dommage pendant le transport. Dans le cas contraire, contactez votre revendeur.

Afin de maintenir l'appareil dans de parfaites conditions d'utilisations, l'utilisateur doit absolument suivre les instructions de sécurité et d'utilisation décrites dans ce présent manuel.

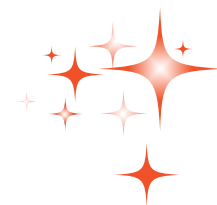
Notez que les dommages dus à la modification de l'appareil ne sont pas couverts par la garantie.

Cet appareil ne contient aucune partie remplaçable par l'utilisateur, contactez votre revendeur.

IMPORTANT :

Le fabricant n'acceptera pas la responsabilité des dommages résultant de la non-observance de ce manuel ou de la modification de cet appareil.

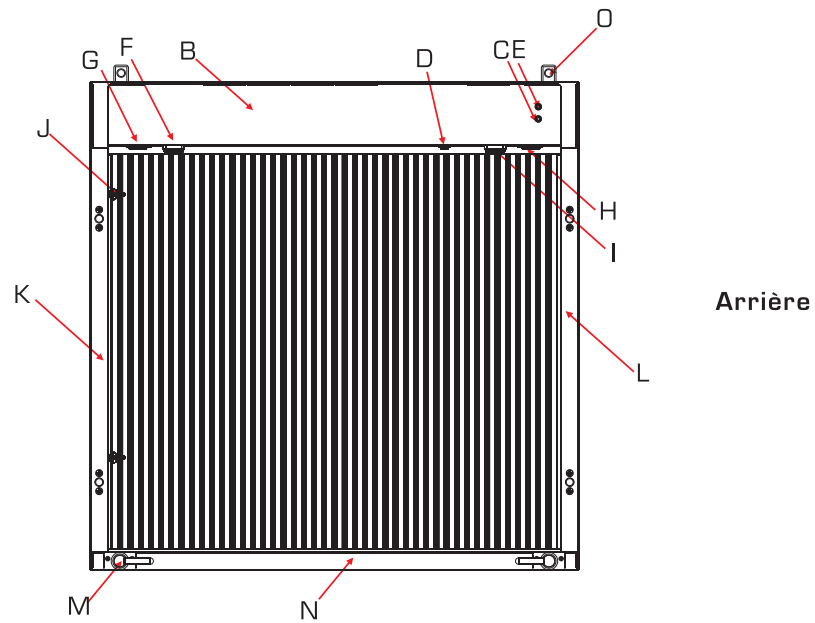
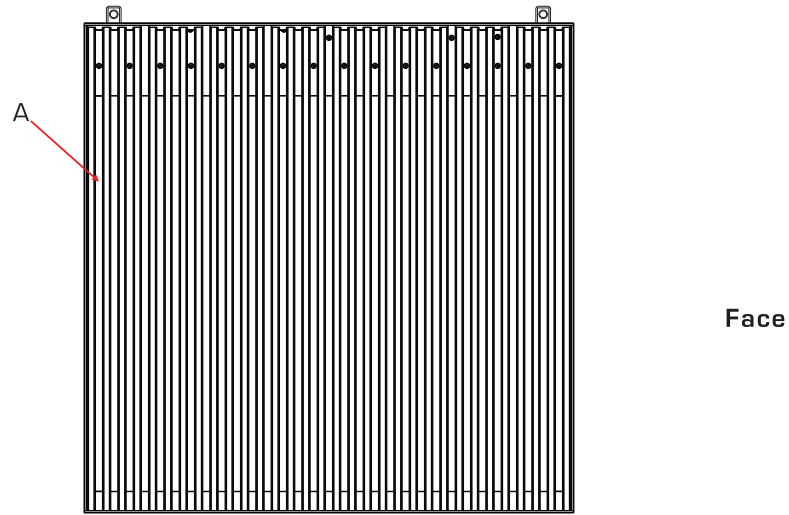
-
- Ne jamais laisser le câble d'alimentation avec les autres câbles. Manipulez le câble d'alimentation avec les précautions d'usage.
- Ne jamais enlever les stickers informatifs du produit.
- Ne jamais laisser traîner les câbles.
- Cet appareil doit toujours être relié à la terre.
- Ne pas insérer d'objets dans les aérations.
- Ne pas ouvrir ou modifier l'appareil.
- Ne pas connecter cet appareil à un bloc de puissance.
- Ne pas secouer l'appareil, ne pas forcer sur le châssis de l'appareil lors de l'installation.
- Ne pas allumer et éteindre l'appareil constamment, il en résulterait une usure précoce de l'appareil.
- Mettez cet appareil sous tension uniquement après avoir vérifié que le boîtier est correctement fermé et que toutes les vis sont fermement vissées.
- N'utilisez cet appareil qu'après vous être familiarisé avec ses fonctions.
- Evitez tout contact avec les flammes, éloignez l'appareil des surfaces inflammables.
- Fermer les capots lors de l'utilisation de l'appareil
- Laissez toujours un espace suffisant autour de l'appareil pour permettre la ventilation.
- Toujours déconnecter l'appareil du secteur si il n'est pas utilisé ou avant de le nettoyer.
- Toujours débrancher l'alimentation en tenant la prise secteur et non le câble.
- Vérifiez que le voltage de votre installation électrique correspond à celle requise par l'appareil.
- Vérifiez que le cordon d'alimentation n'est ni pincé ou endommagé. Vérifiez l'appareil ainsi que le cordon d'alimentation périodiquement.
- Si l'appareil est tombé ou a reçu un choc, déconnectez le immédiatement du secteur et contactez un technicien qualifié pour vérifier l'appareil.
- Si l'appareil à été soumis a d'importantes fluctuations de température, ne l'allumez pas immédiatement, la condensation pourrait endommager l'appareil. Laissez l'appareil reprendre la température ambiante avant de l'allumer.
- Si l'appareil ne fonctionne pas correctement, éteignez-le immédiatement. Emballez-le, (de préférence dans son emballage d'origine), et retournez-le à votre revendeur pour réparation.
- Utilisable par un adulte exclusivement, cet appareil doit être installé hors de portée des enfants. Ne pas faire fonctionner l'appareil sans surveillance.
- Utilisez exclusivement des fusibles de valeur identiques pour le remplacement
- Les réparations, les connections électriques et le service doit être effectué par un technicien qualifié.
- Si cet appareil est utilisé différemment que comme décrit dans ce manuel, le produit peut être endommagé et la garantie deviendrait nulle
- GARANTIE : 2 ANS



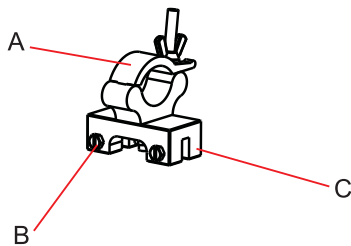
DESCRIPTION DU PRODUIT

Paramètre	Valeur
Luminosité	3500 Nits
Température Couleur	6500 - 9500 °K
Angle de Vision Horizontal	140°
Angle de Vision Vertical	140°
Poids	9Kg
Dim. Horizontale	600 mm
Dim. Verticale	600 mm
Dim. Diagonale	848 mm
Dim. Profondeur	60 mm
Surface	0,36 m ²
Transparence	25%
Couleur du panneau	Noir
Materiau	Alliage d'aluminium
Indice IP	54
Humidité Ambiante	10% - 90% RH
Température de fonctionnement	-20° - 50°
Type de Pixel	RGB 3 en 1 - LED SMD5050 Edison
Pitch	12,5 mm
Nb de Pixel H/V	48 x 48
Nb de Pixel par panneaux	2304
Nb de Pixel par m ²	6400
Distance de Vision	de 8m à 100m
Nombre de Couleurs	4096 x 4096 x 409 = 68 719 476 736 couleurs
Nombre de Niveau de gris	4096
Nombre de Niveau d'intensité	256
Nombre d'image par secondes	60 Fps
Distance Max de contrôle (cable ethernet direct)	70m Cable CAT5 / CAT5E / CAT6
Vitesse de rafraichissement	400 Hz
Voltage	AC 100 - 240V +/- 15%
Ampérage	0,75A
Consommation Max	200W
Durée de vie	>50 000 Heures
Longueur d'Onde Rouge	622 - 627 nm
Longueur d'Onde Vert	520 - 525 nm
Longueur d'Onde Bleu	465 - 470 nm
Type de connexion Electrique	Powercon
Type de connexion DATA	Ethernet





- | | | |
|-------------------------------|--------------------------------|-------------------------------------|
| A Reglette LEDs | F Alimentation IN | K Chassis Droit |
| B Capot | G Signal IN / OUT | L Chassis Gauche |
| C Led Présence secteur | H Signal IN / OUT | M Loquet de fixation |
| D Bouton de Test | I Alimentation OUT | N Chassis Bas |
| E Led Présence Signal | J Connecteur Horizontal | O Pièce d'accroche verticale |

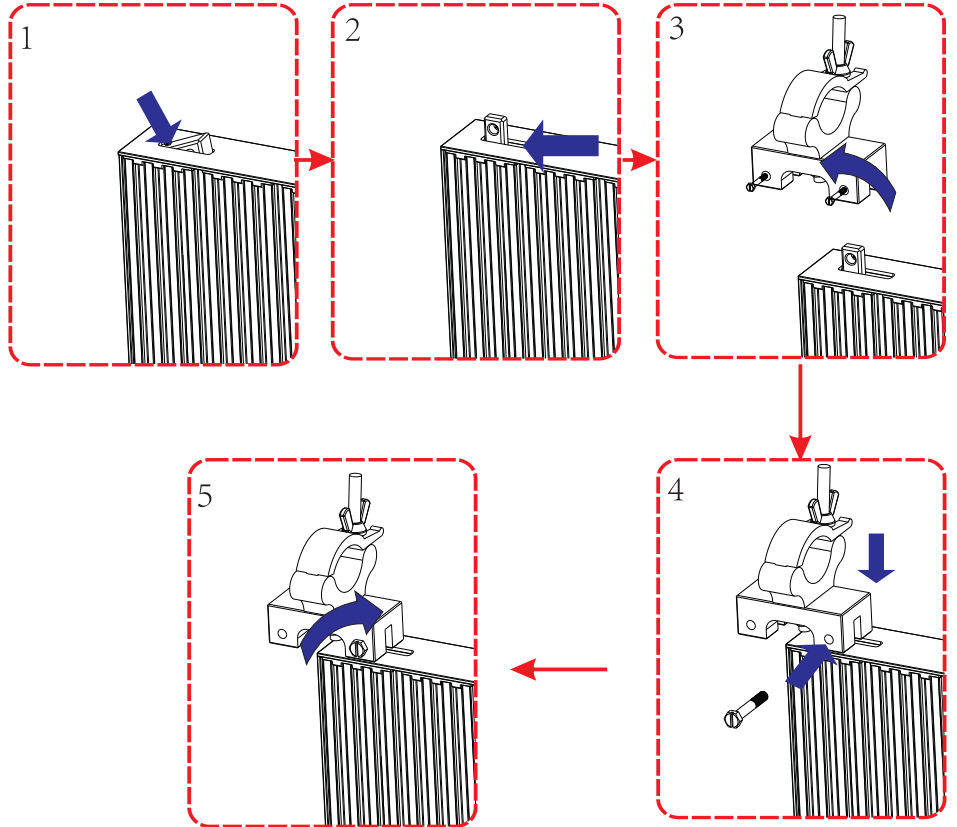
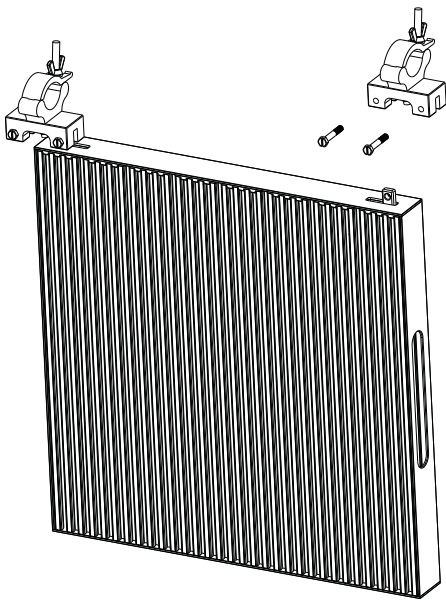


- | | |
|----------|----------------------|
| A | Crochet (NON INCLUS) |
| B | Boulon |
| C | Kit d'accroche |

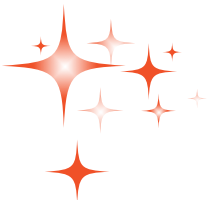
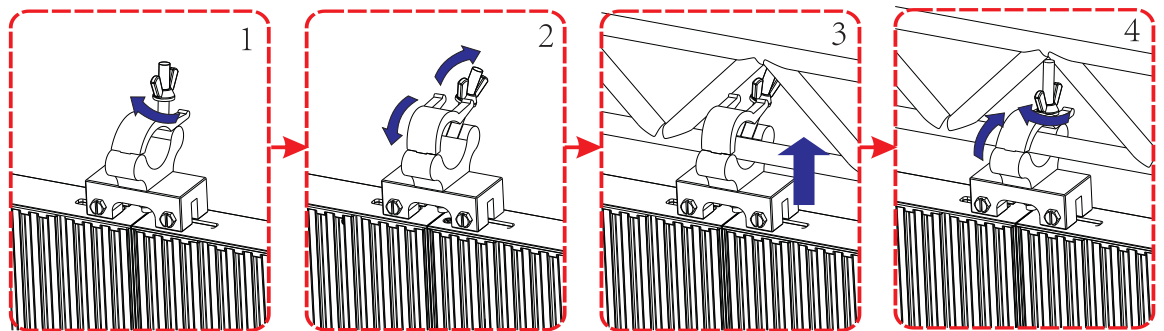
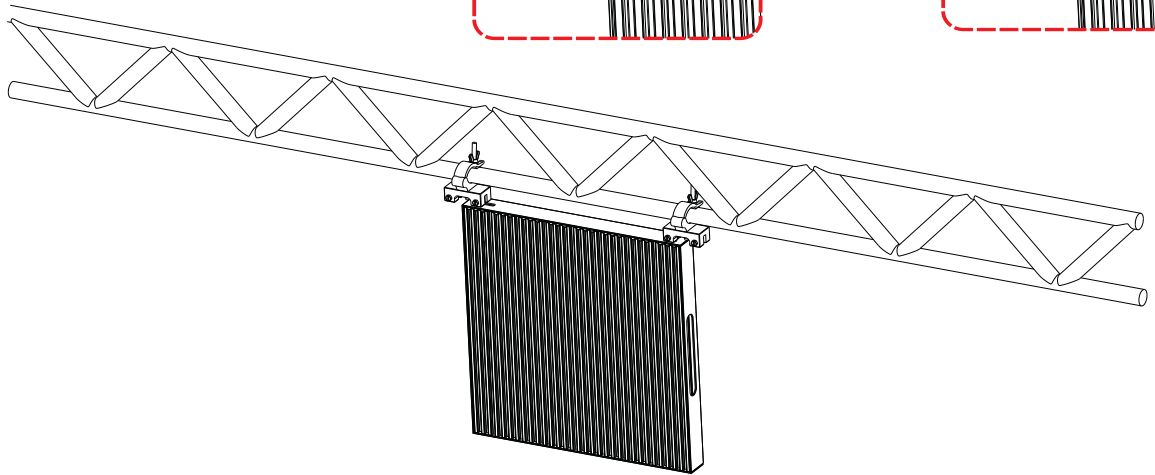
Le Kit d'accroche permet de suspendre un maximum de 24 panneaux

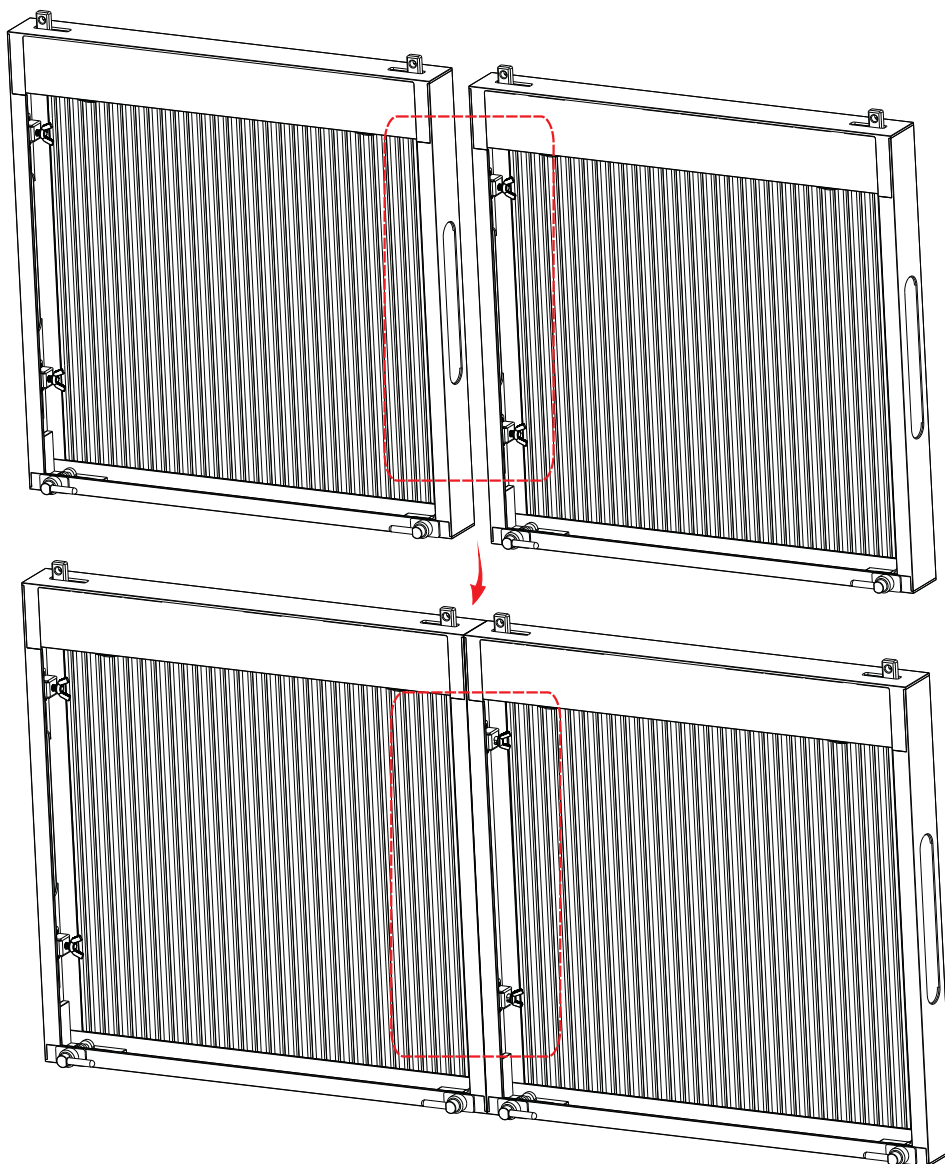


MONTAGE MÉCANIQUE

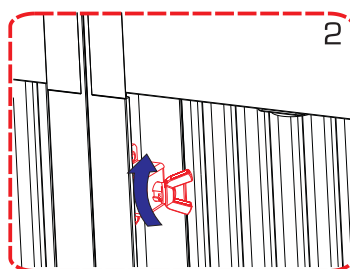
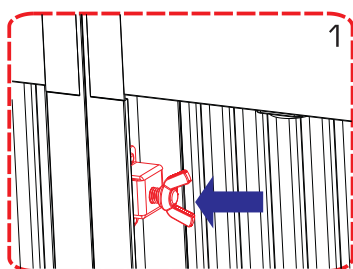


- 1 Appuyer sur le loquet pour le sortir de son logement
- 2 Placer le loquet en position Verticale
- 3 Dévissez le boulon du kit d'accroche
- 4 Placez le kit d'accroche sur le loquet
- 5 Revissez le boulon du Kit d'accroche



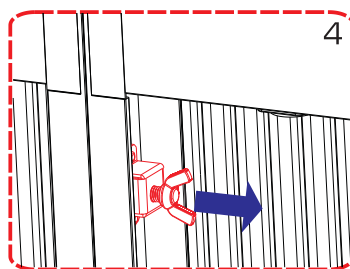
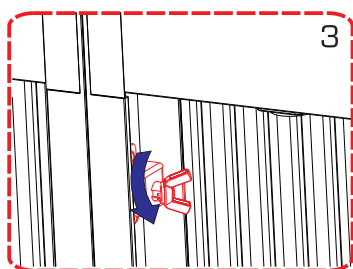


Connexion Latérale

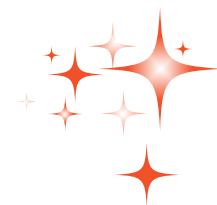


Poussez le connecteur et faites 1/4 de tour dans le sens des aiguilles d'une montre répétez l'opération sur le deuxième connecteur. Les panneaux sont solidaires

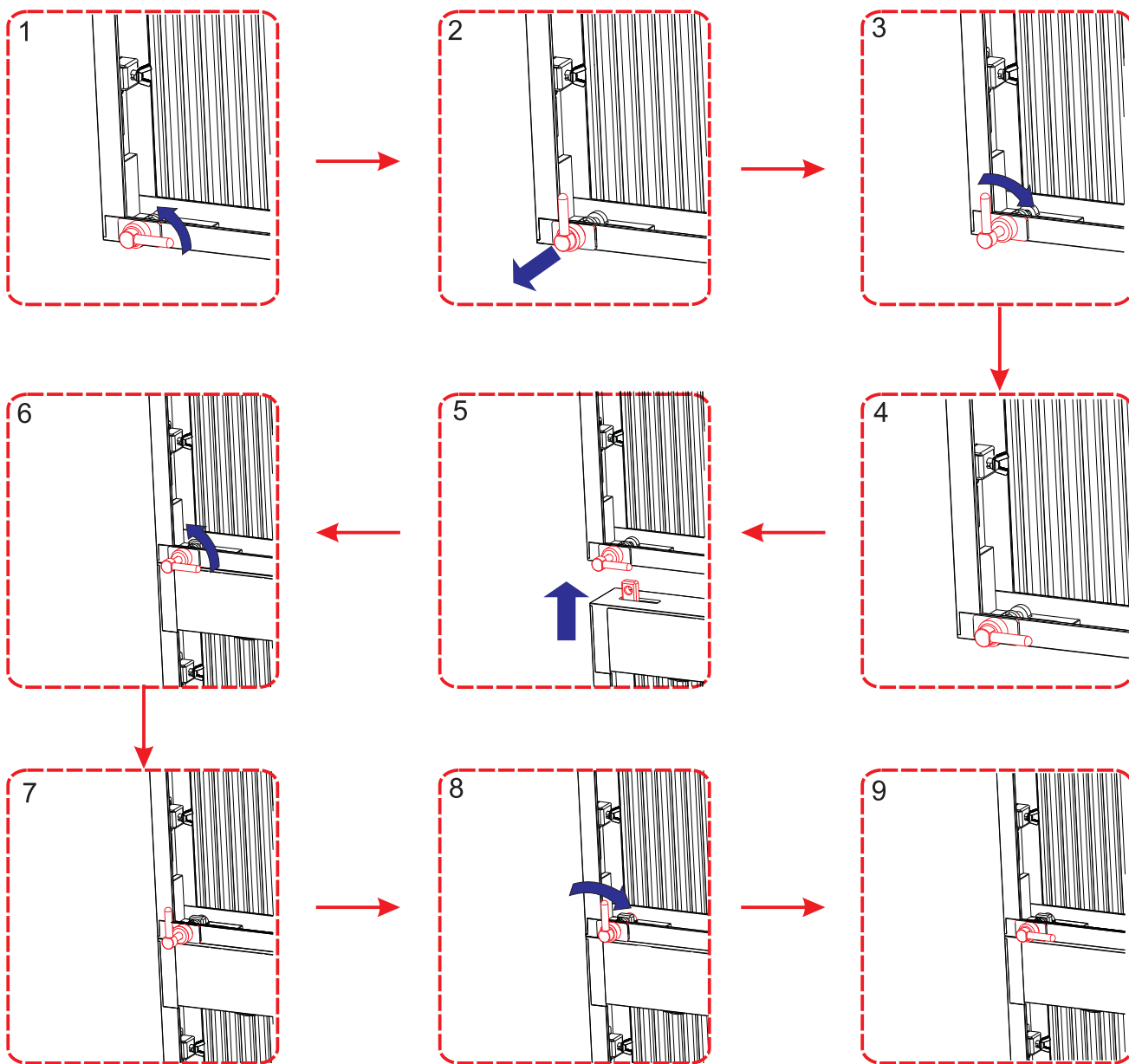
Déconnexion Latérale



Poussez le connecteur et faites 1/4 de tour dans le sens inverse des aiguilles d'une montre répétez l'opération sur le deuxième connecteur. Les panneaux sont désolidarisés.



Connexion verticale



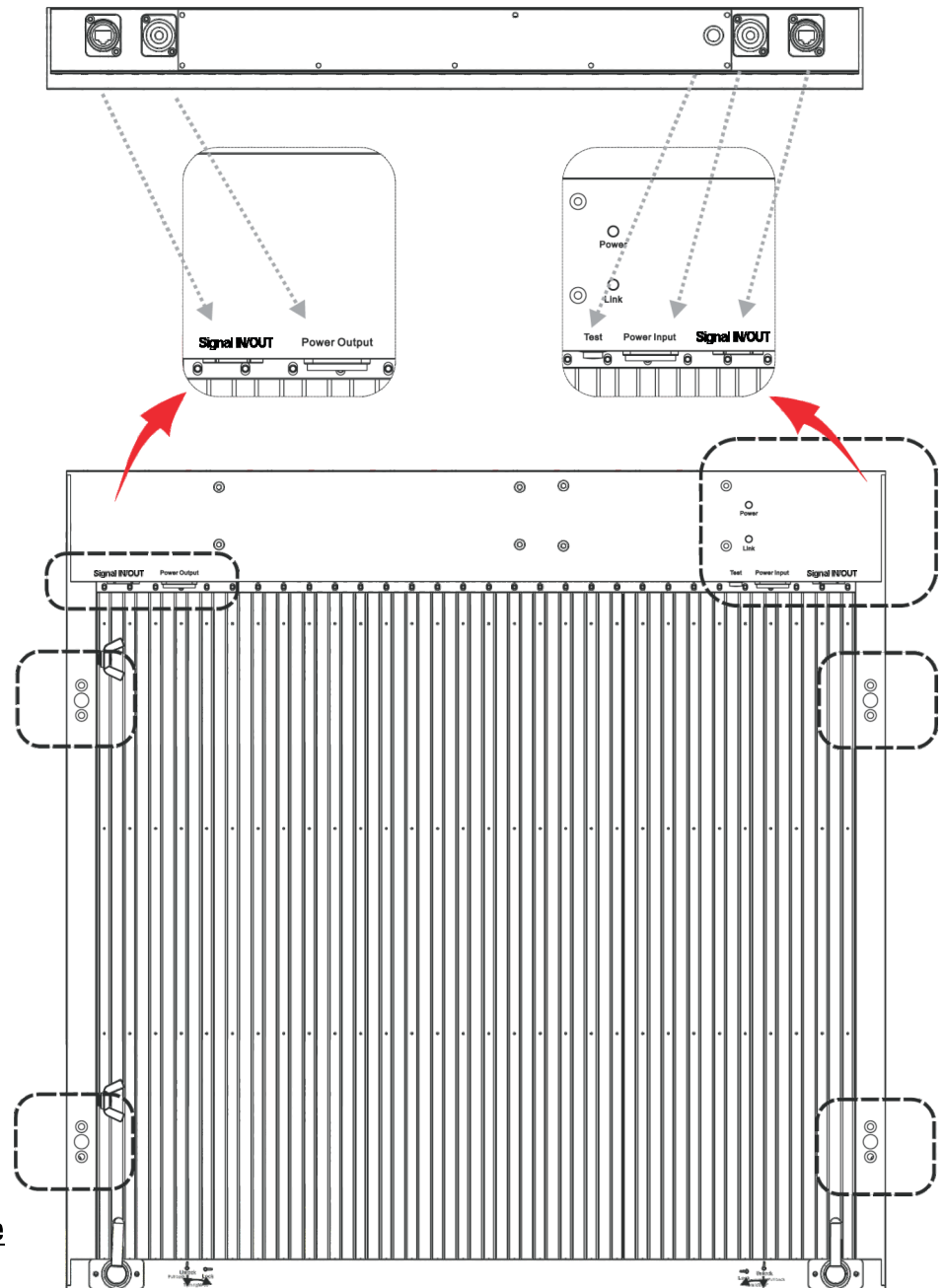
1 Tournez le loquet à 90° dans le sens anti-horaire pour le déverrouiller
2 Tirez le loquet vers l'arrière
3 Tournez le loquet de 90° sens horaire pour le maintenir en position ouverte

4 Le loquet est en position ouverte
5 placez la dalle inférieure en position
6 Tournez le loquet de 90° sens anti horaire pour le déverrouiller

7 Poussez le loquet vers l'avant pour le refermer
8 Tournez le loquet de 90° sens horaire pour le verrouiller
9 répétez l'opération pour le deuxième loquet de la dalle

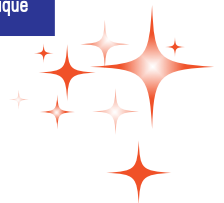
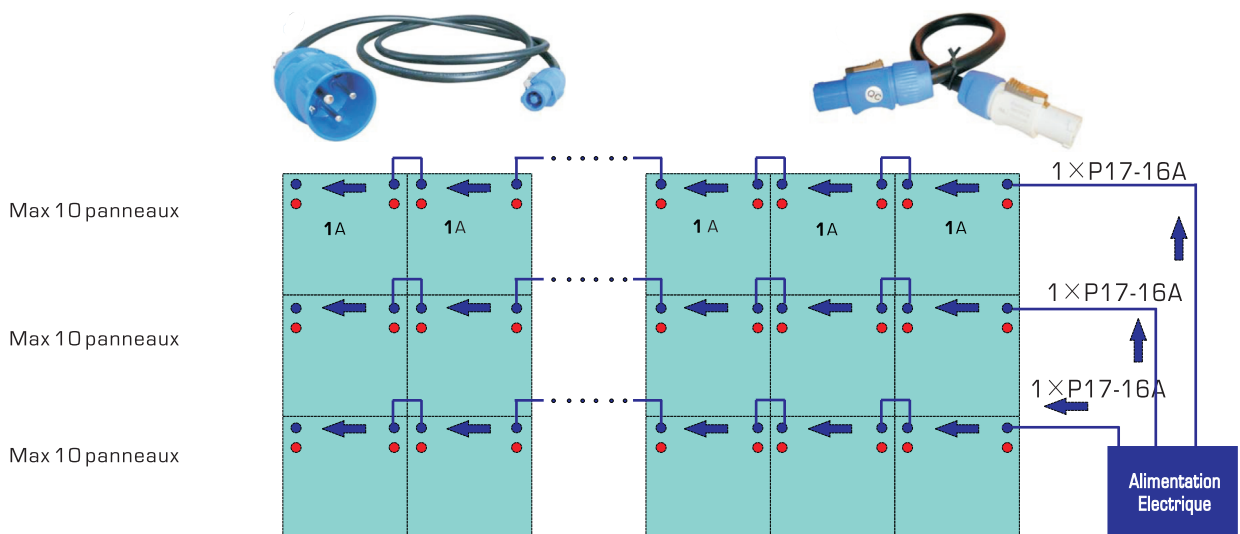


CÂBLAGE



Câblage électrique

Utilisez les câbles link powercon en prenant soins de ne pas linker plus de 10 panneaux par ligne 16A



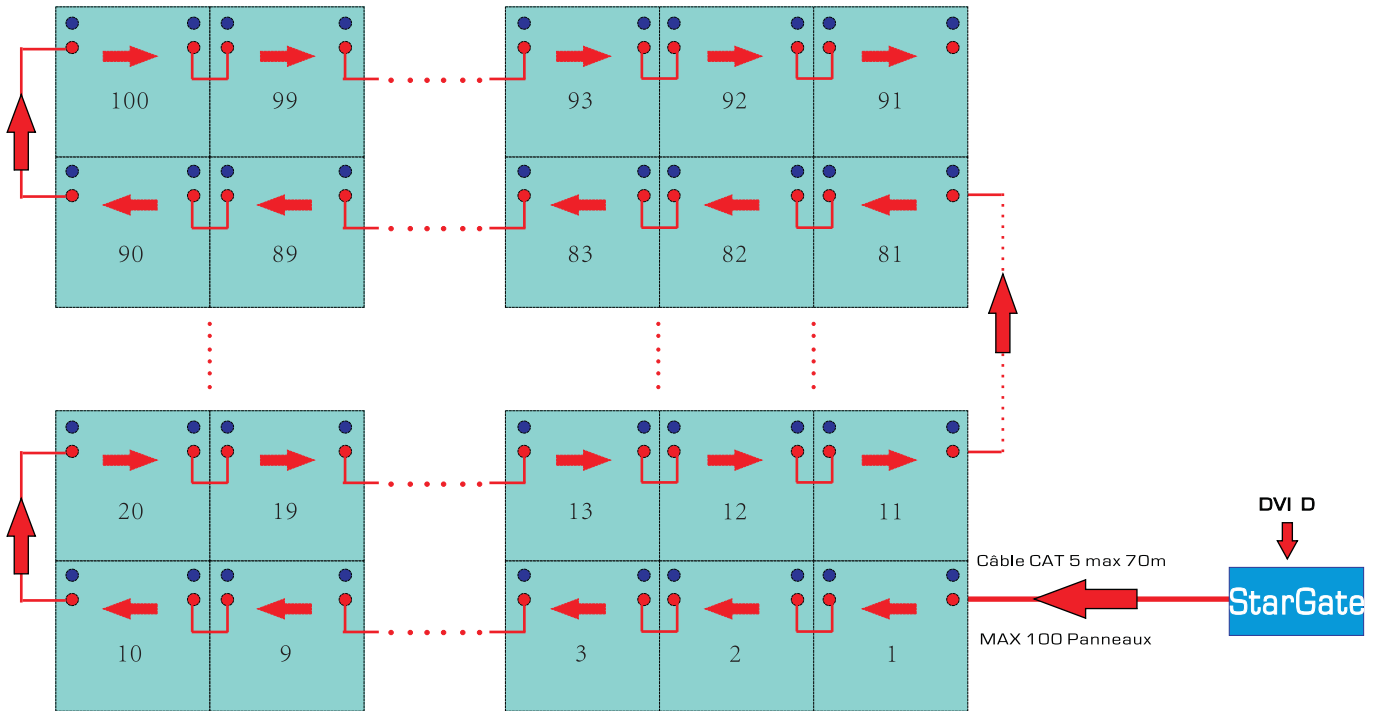
Câblage DATA

Utilisez les câbles link Ethercon.

Bien que la sérigraphie des dalles indique signal IN ou Signal OUT, ces connexion sont toutes deux IN ou OUT indifféremment



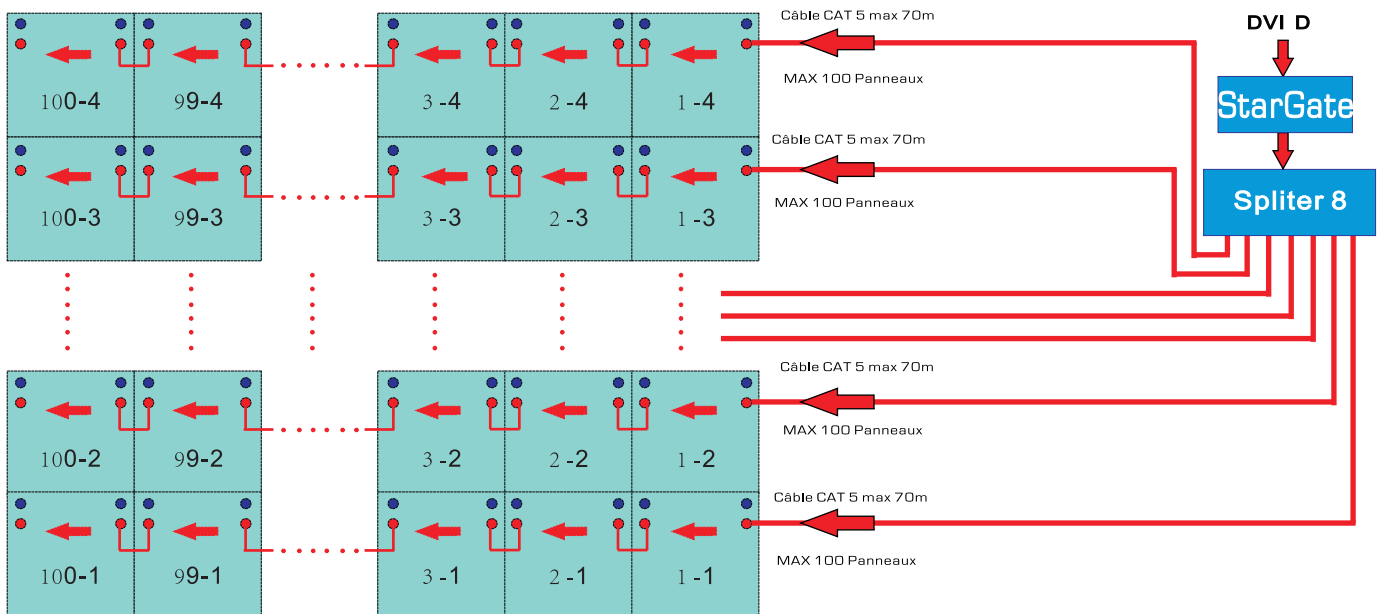
Câblage direct Sortie de la StarGate



L'ordre de câblage importe peu mais vous devez le noter afin de renseigner l'agencement de l'écran dans le logiciel LEDset10

Câblage via un Ethernet Splitter 8 - Attention il faut utiliser impérativement un splitter AboutShow

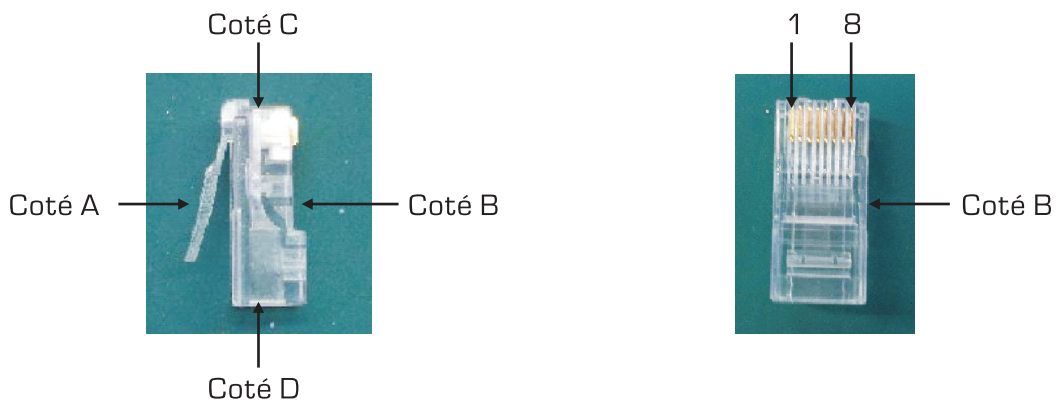
Référez vous au manuel du SPLITER 8 pour son utilisation lors de la configuration avec LEDSet.



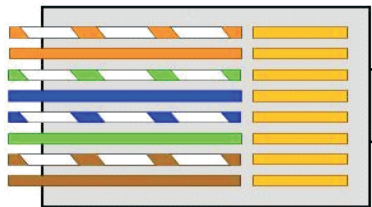
Pour augmenter la distance entre la stargate et la première dalle ou la stargate et le SPLITER8 vous pouvez un transmetteur fibre optique AboutShow permettant d'augmenter la distance à 500m (fibre single Node)



Pour la connexion DATA, vous pouvez utiliser du Câble ethernet DROIT en lieu et place des câbles Ethercon.



- 1- Orange & Blanc
- 2- Orange
- 3- Vert & Blanc
- 4- Bleu
- 5- Bleu & Blanc
- 6- Vert
- 7- Marron & Blanc
- 8- Marron

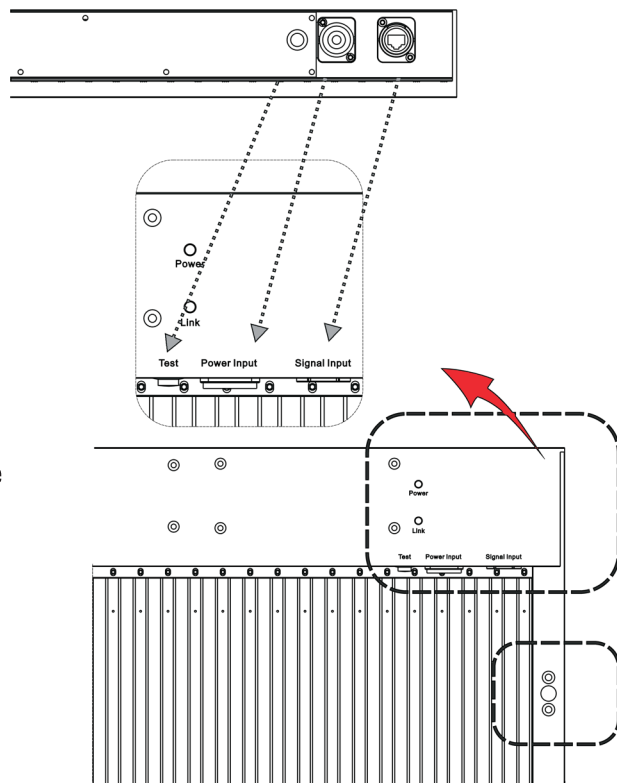


Connecteur RJ-45

TEST

Vous pouvez tester vos panneaux à l'aide du bouton test situé en haut à droite du panneau (à coté des connecteurs). En appuyant de manière répétée sur le bouton vous faites défiler les différents test.

Attention veuillez à ne pas connecter la StarGate aux panneaux, dans ce cas les tests seraient dévalidés.



Configuration Logicielle avec LEDSet



Pour transcoder le signal vidéo DVI-D, en protocole propriétaire, vous utiliserez la StarGate STARWAY. Celle-ci peut être utilisée montée dans un PC sur un port PCI libre (aucun driver n'est nécessaire) ou dans un module RackUnit.

Attention, le signal vidéo qui doit être injecté dans la StarGate Starway est **obligatoirement un signal numérique natif (DVI-D ou Adaptateur HDMI vers DVI) EN AUCUN CAS de signal analogique (VGA y compris avec adaptateur VGA-> DVI)**



StarGate STARWAY

Câble DVI (Inclu)



Câble USB (Inclu)



PAR DEFINITION
le mur de panneaux LEDs
est connecté à la sortie
DATA U-SENDER

DATA OUT
U-SENDER

DATA OUT
D-SENDER

Connecteur DC 5V
NON UTILISE

Port DVI-D IN

Connecteur USB

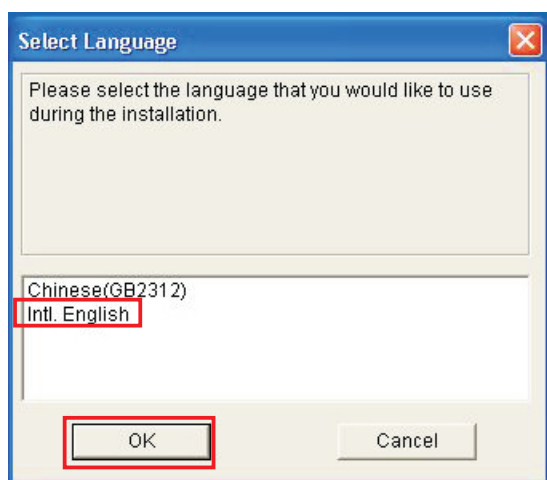
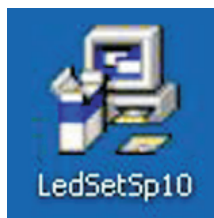
Ne jamais connecter une alimentation au connecteur DC5V si la StarGate est montée RackUnit ou utilisée dans un PC Vous endommageriez la Stargate de manière définitive !



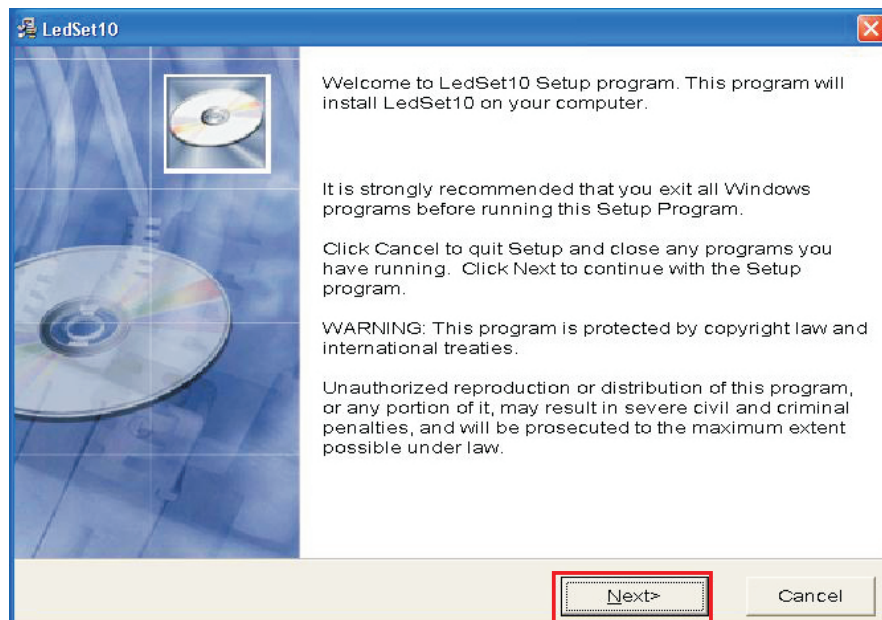
INSTALLATION DU LOGICIEL LEDSET 10

Pour le moment **NE CONNECTEZ PAS** la StarGate au PC via le câble USB

Double-cliquez sur l'icone d'installation puis suivez la procédure

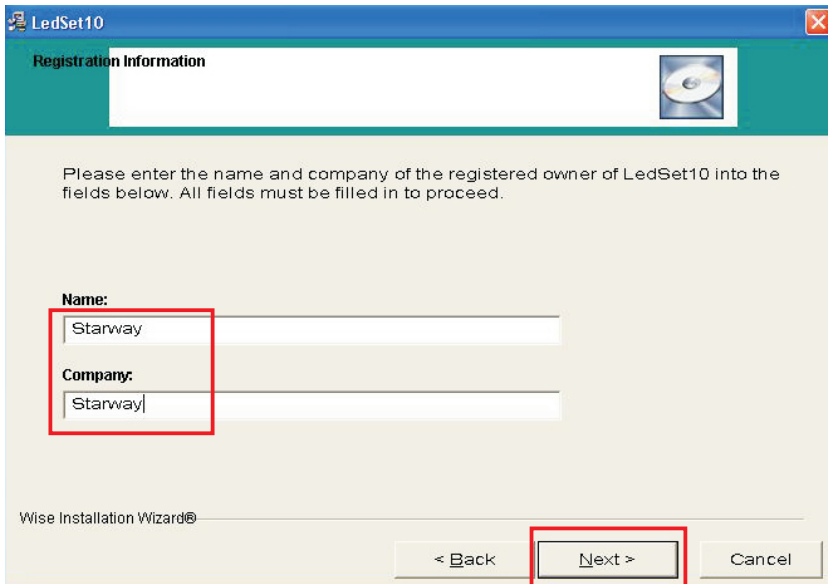


Sélectionnez
Intl.English
Cliquez sur OK



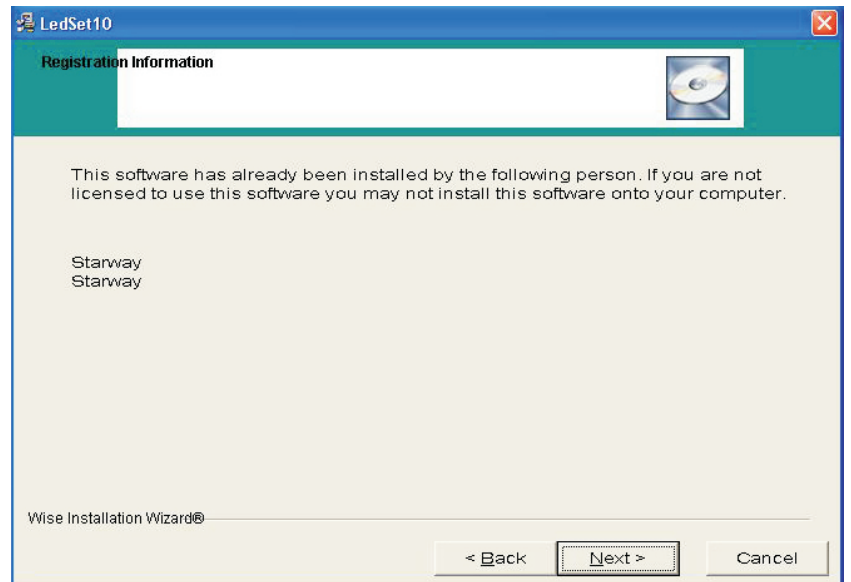
Cliquez sur NEXT



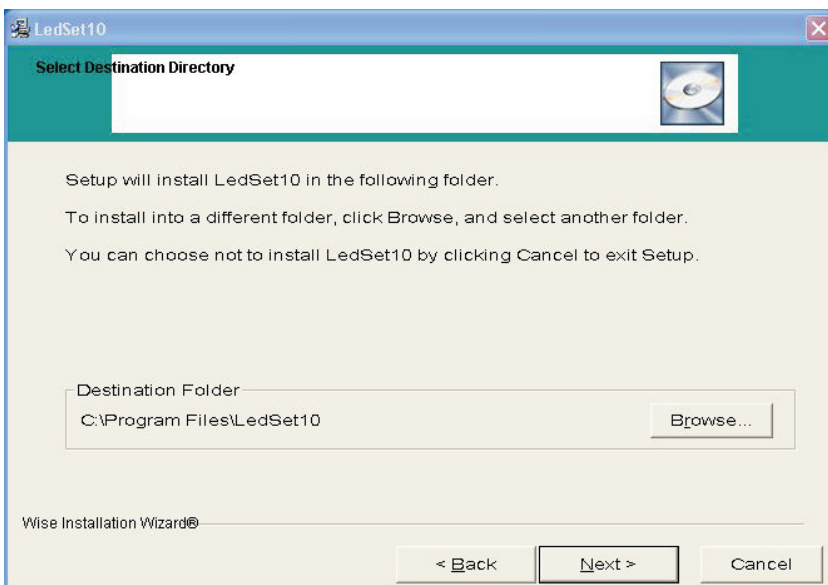


Renseignez les champs

Cliquez sur Next



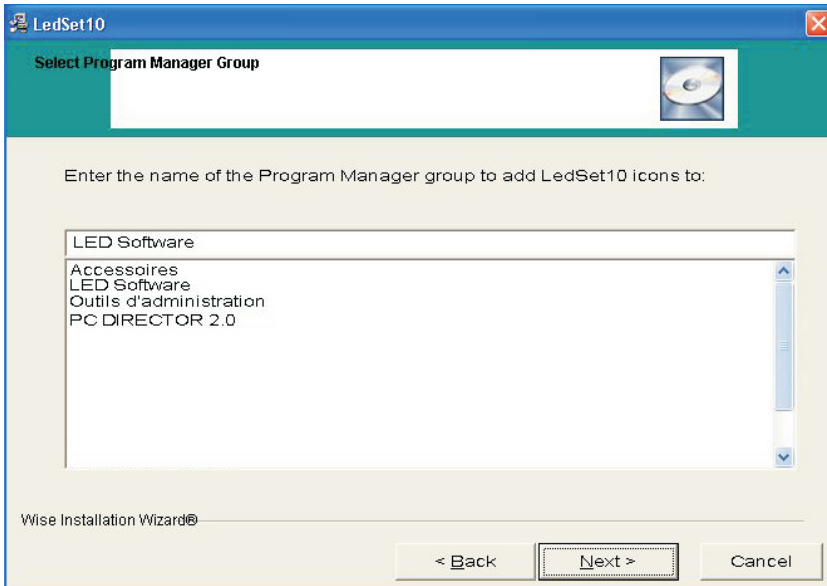
Cliquez sur NEXT



Changez ou non le répertoire d'installation du logiciel

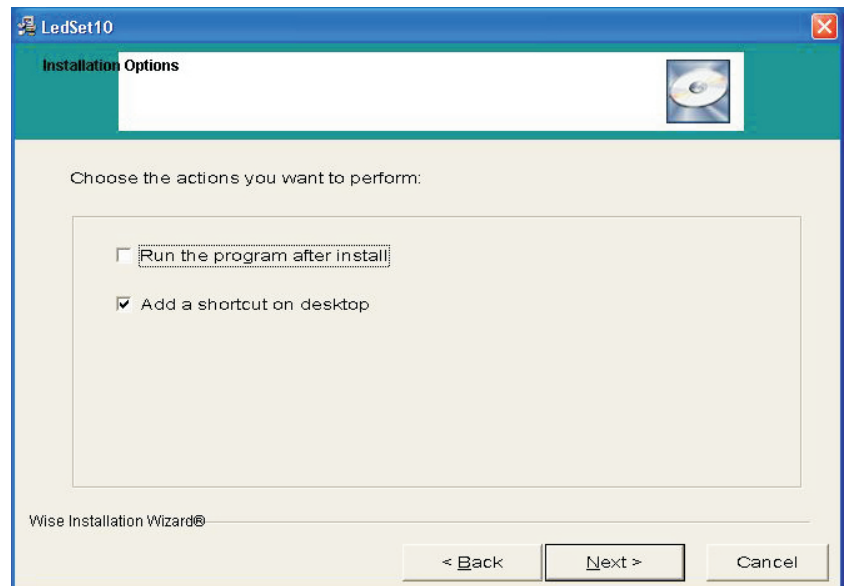
Cliquez sur Next





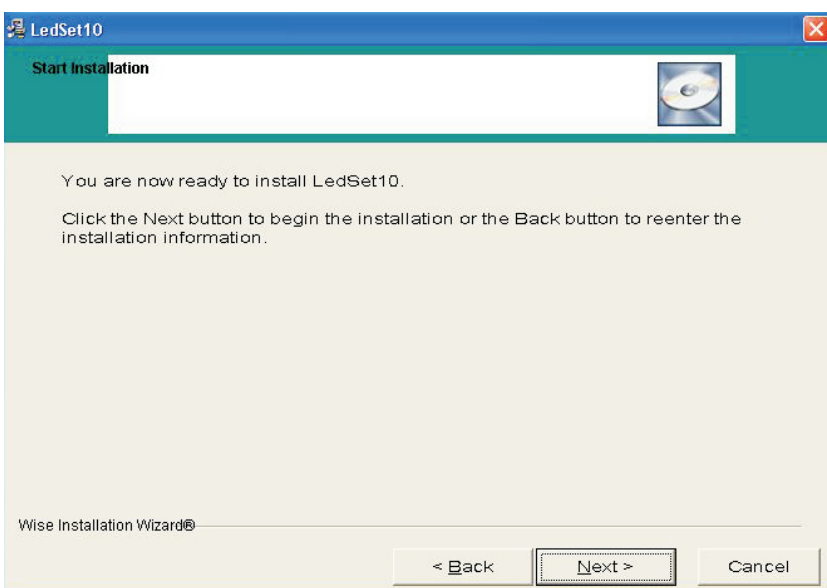
Modifiez ou non le Nom du groupe de programme

Cliquez sur Next



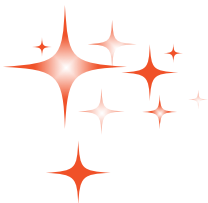
Décochez "Run program after Install"

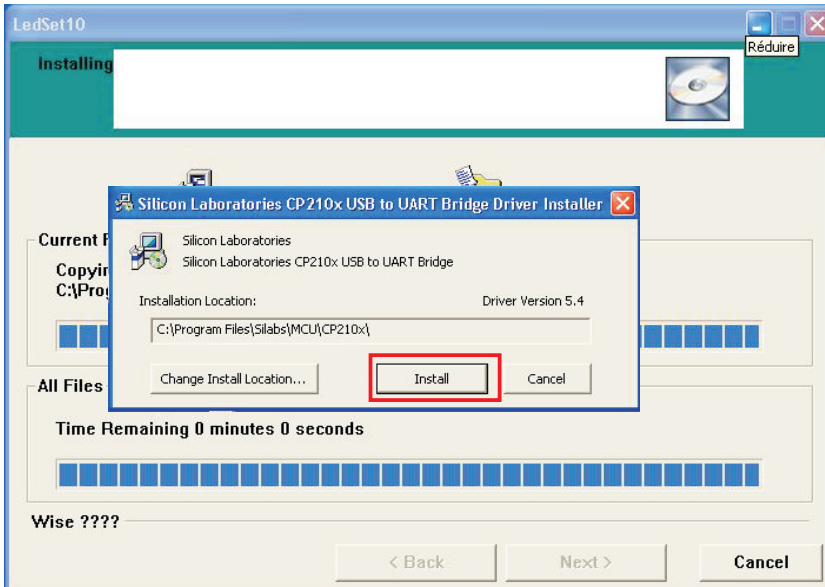
Cliquez sur Next



Le programme est prêt à s'installer

Cliquez sur Next



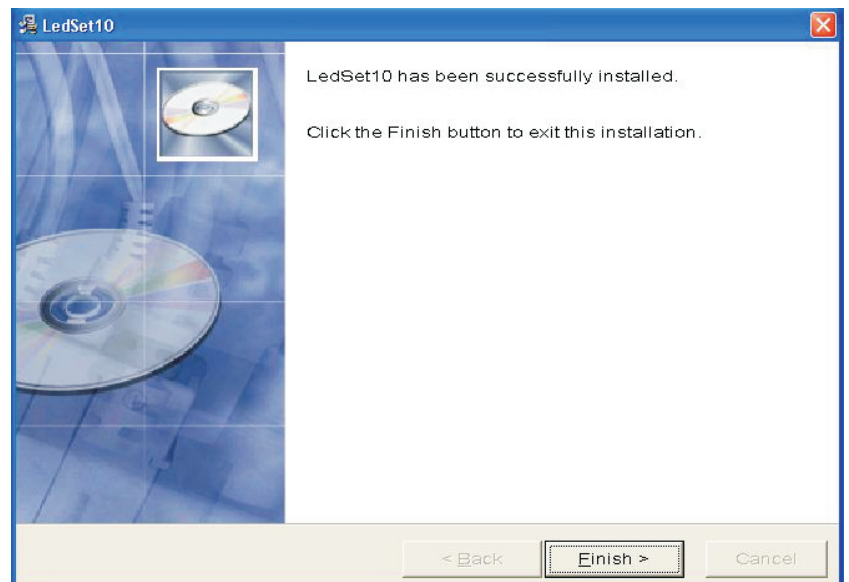


INSTALLATION DU DRIVER USB
A l'apparition de la fenêtre d'installation
du driver USB de prise en charge de la
StarGate,

Cliquez sur Install

A la fin de l'installation

Cliquez sur FINISH



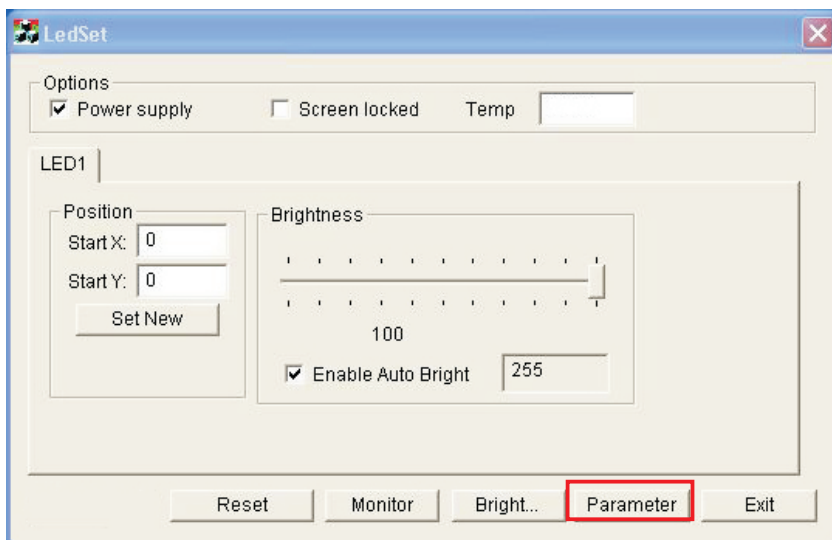
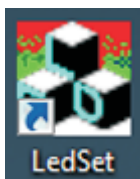
Une fois l'installation du logiciel et du driver sont terminés,
Connectez le câble USB entre la StarGate et le PC de contrôle
Connectez le câble DVI à la source DVI
Dans le cas où le PC de contrôle est le diffuseur vidéo, connectez la deuxième sortie vidéo du
PC et activez le mode "Clone" ou "Étendu"

Référez vous au manuel de votre PC pour modifier les paramètres d'affichage



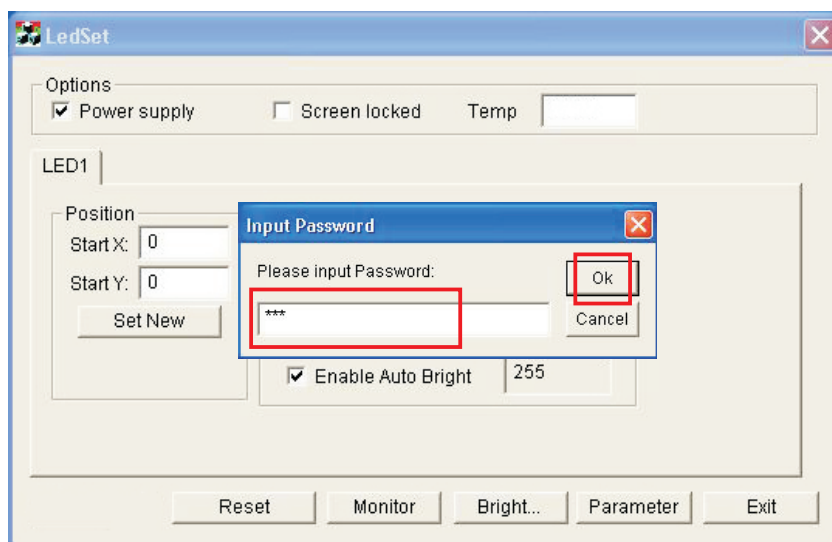
LEDSET 10

Double-cliquez sur l'icone pour lancer LEDSet 10

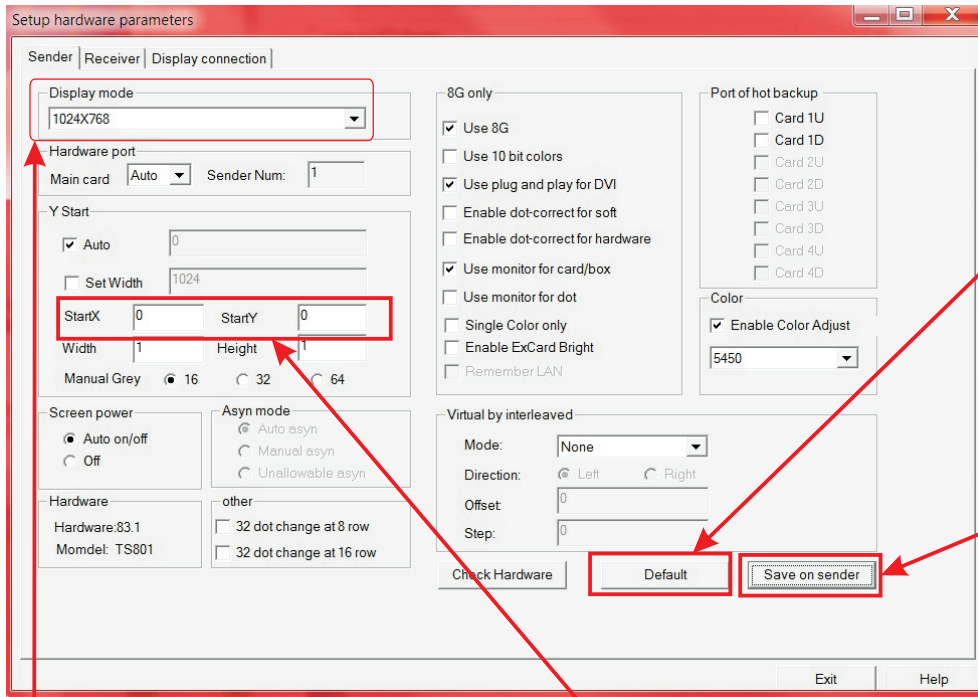


Cliquez sur PARAMETER

Entrez le mot de passe
168
et cliquez sur OK



Onglet SENDER

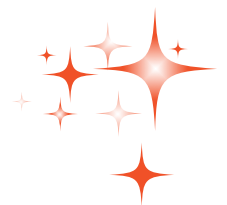


Cliquez sur "DEFAULT" pour recharger les paramètres par défaut de la StarGate

Cliquez sur "SAVE ON SENDER" pour sauvegarder les modifications dans la StarGate.

Configurez la résolution de sortie

Modifiez la position de l'angle supérieur gauche de votre écran LED
X=0 - Y=0 par défaut



Onglet RECEIVER

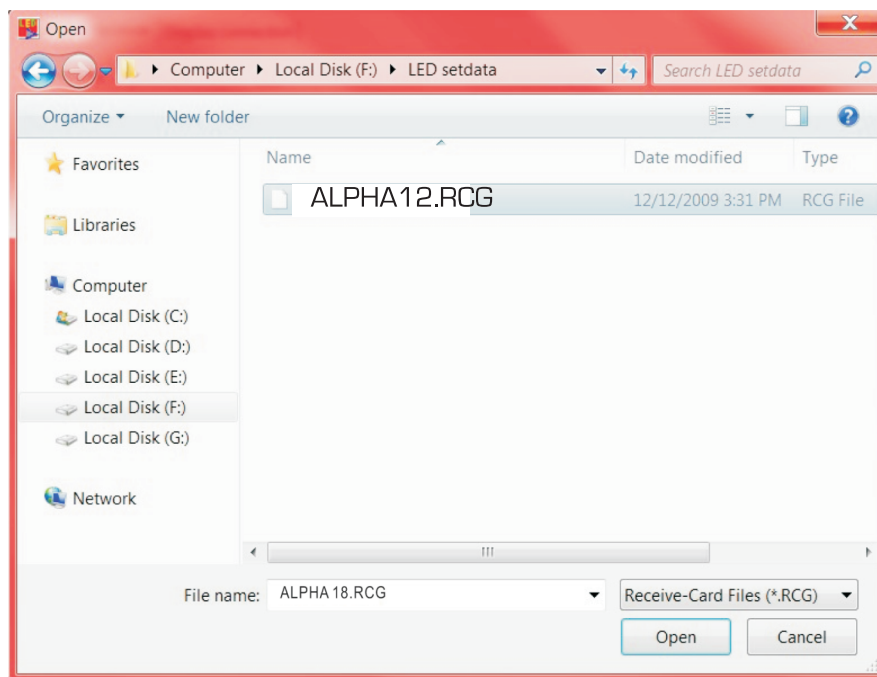
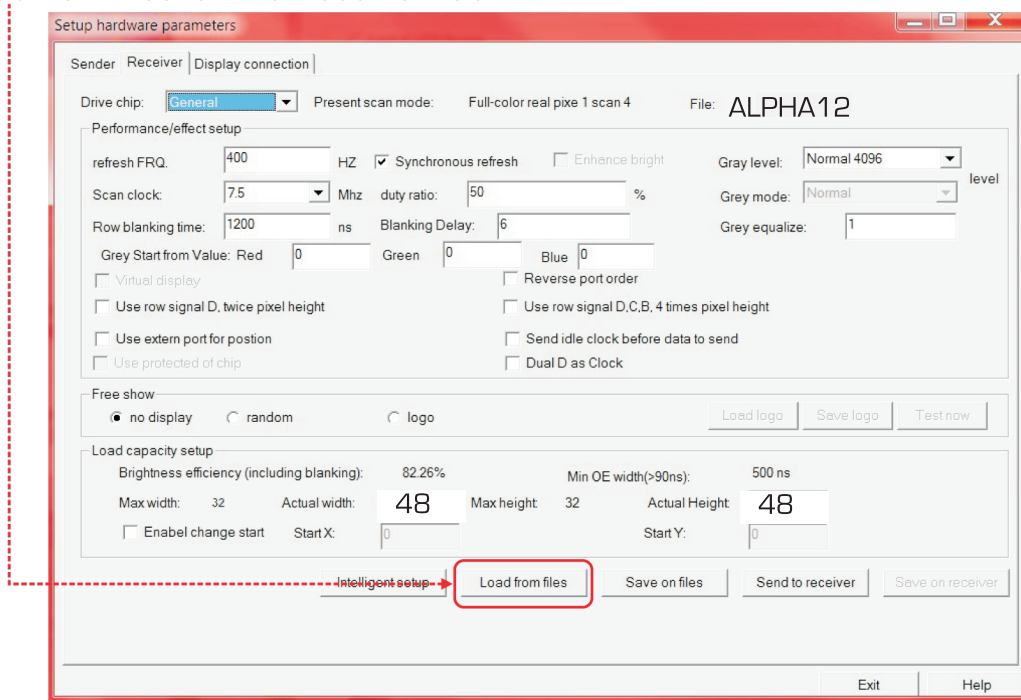
Les panneaux LEDs ont déjà été configurés avant leur envoi.

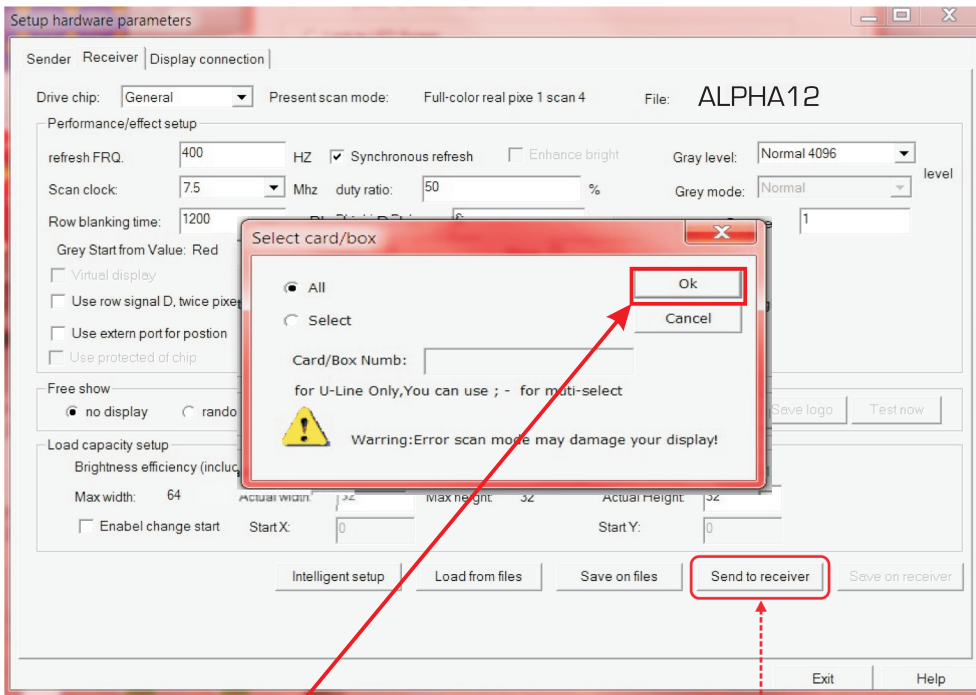
N'EFFECTUEZ CETTE PROCEDURE QU'EN CAS DE BESOIN

En cas de besoin vous pouvez utiliser le fichier ALPHA12.RCG (inclu dans l'archive zip)

Cliquez sur "LOAD FROM FILE" pour recharger les paramètres par défaut de L'ALPHA 12

Par définition les panneaux LEDs sont câblés sur la sortie U-SENDER de la STARGate

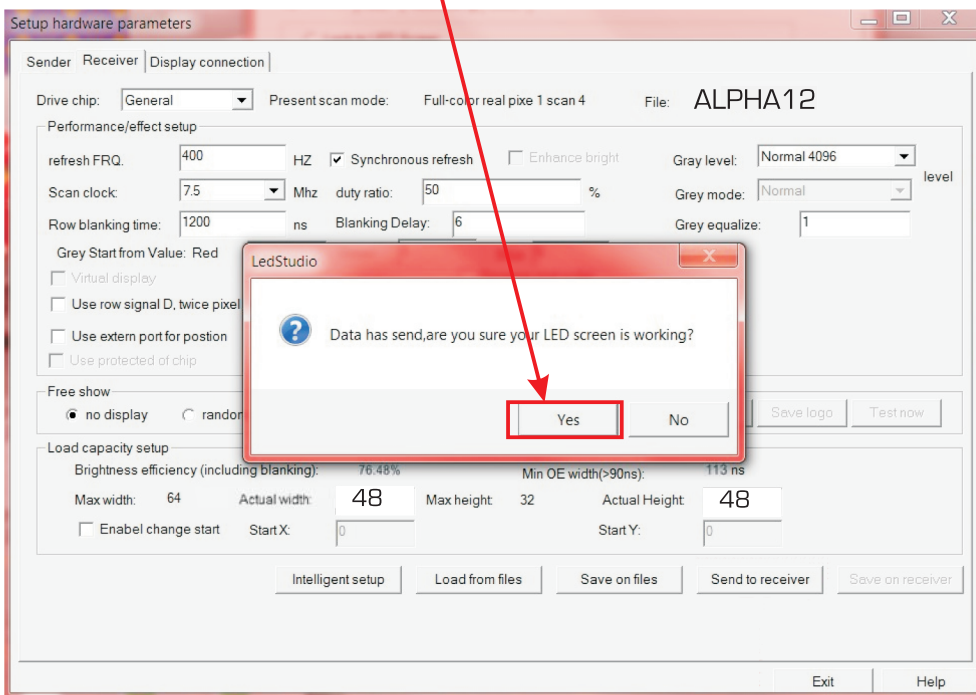


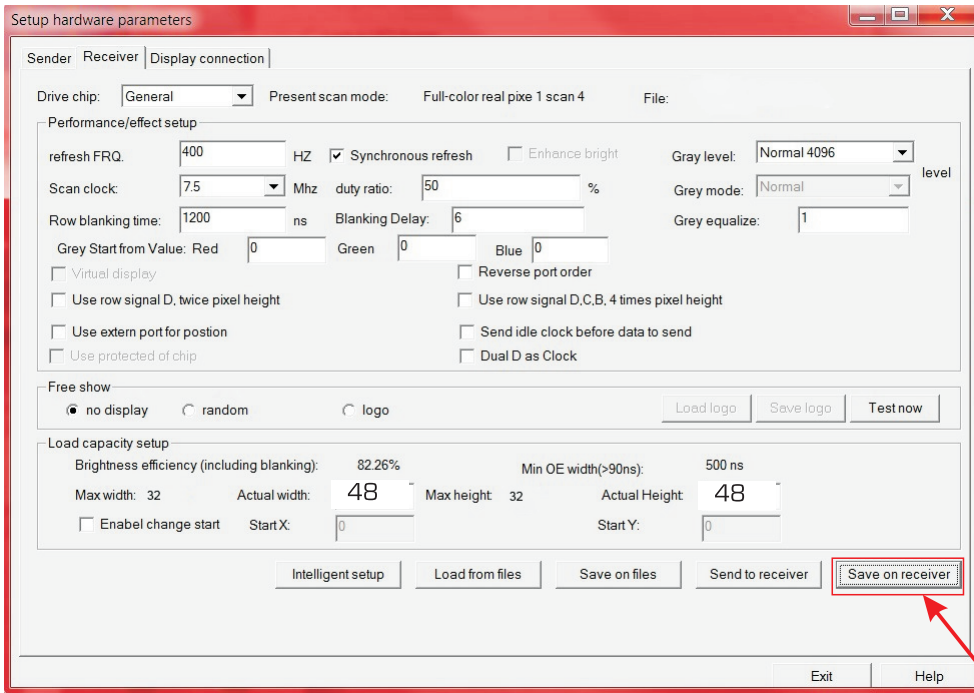


Cliquez sur "OK" pour lancer la procédure

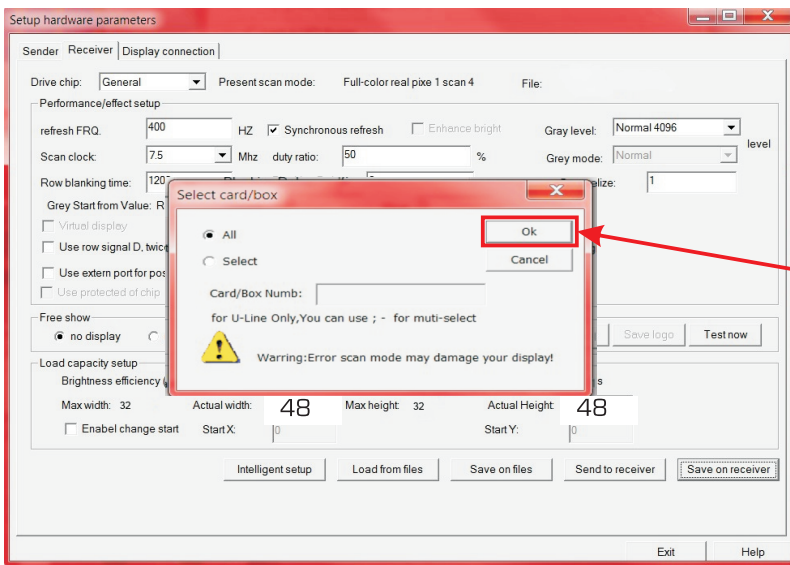
Cliquez sur "SEND TO RECEIVER" pour envoyer les paramètres par défaut de L'ALPHA 18 dans les panneaux

Cliquez sur "OK" pour lancer la procédure





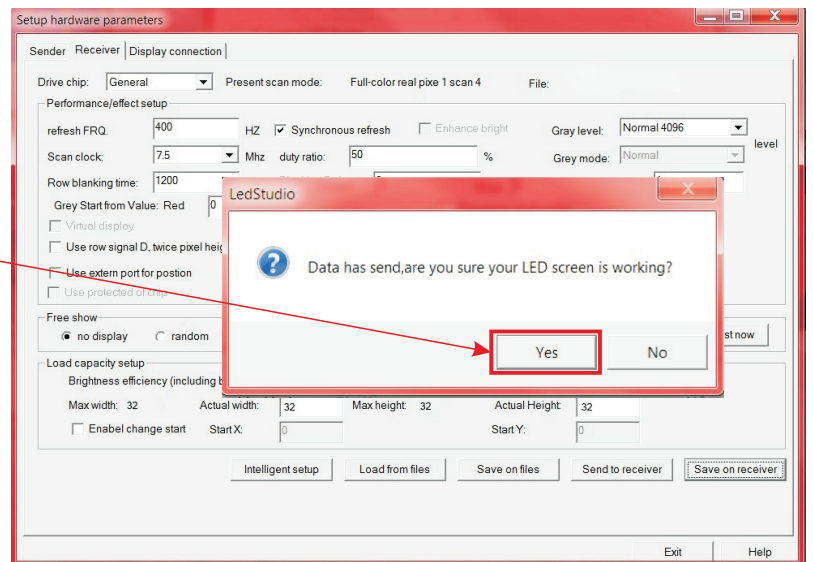
Cliquez sur "SAVE ON RECEIVER" pour sauvegarder les paramètres par défaut de L'ALPHA 12 dans les panneaux
 Si l'opération de sauvegarde n'est pas effectuée, les paramètres sont stockés de manière volatile.



Cliquez sur "SEND TO RECEIVER" pour envoyer les paramètres par défaut de L'ALPHA 12 dans les panneaux

Cliquez sur "YES"

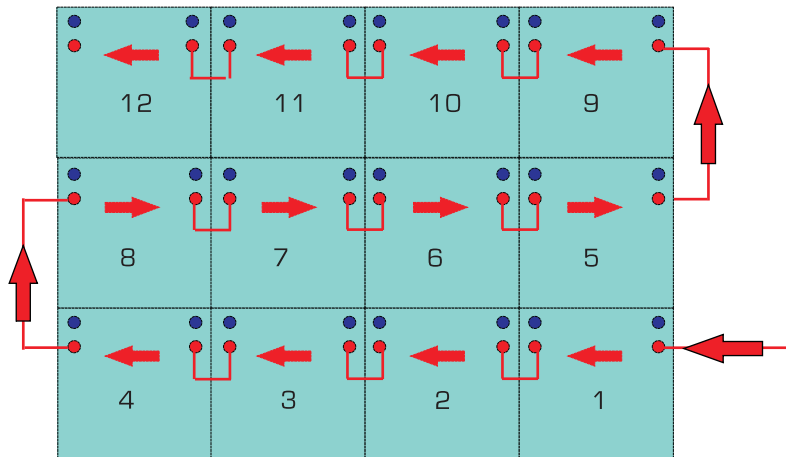
Les paramètres par défaut de L'ALPHA 12 sont stockés dans les panneaux



Onglet DISPLAY CONNECTION

Dans cet exemple, nous configurons un mur de 12 panneaux d'ALPHA12 agencés en 4 panneaux x 3 panneaux.

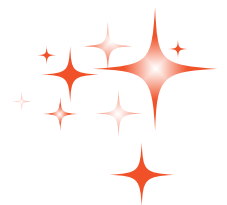
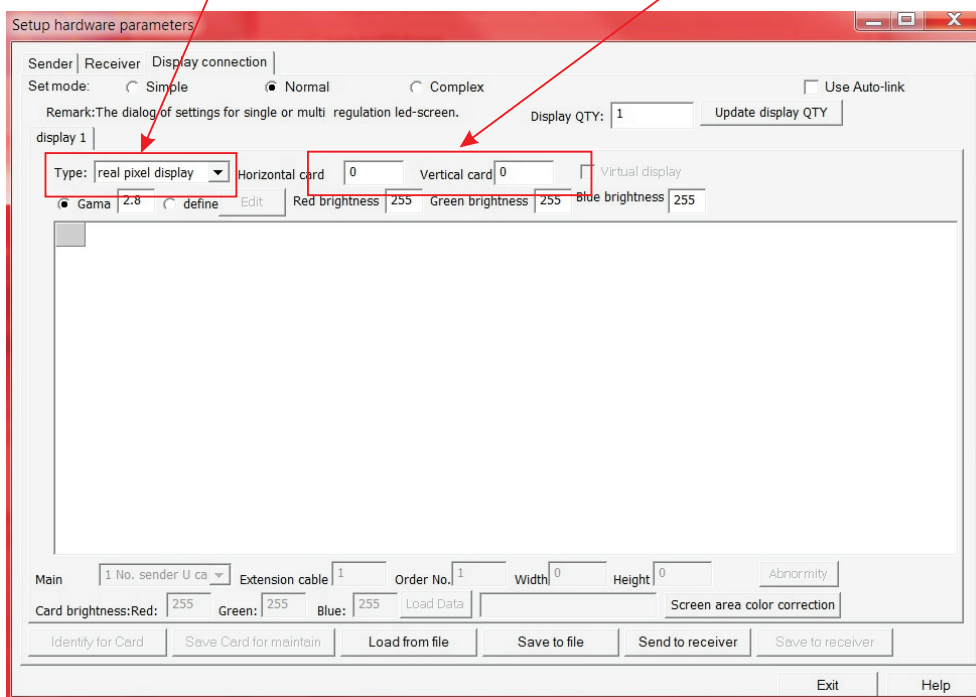
Le câblage est vu de face dans l'exemple ci-dessous.

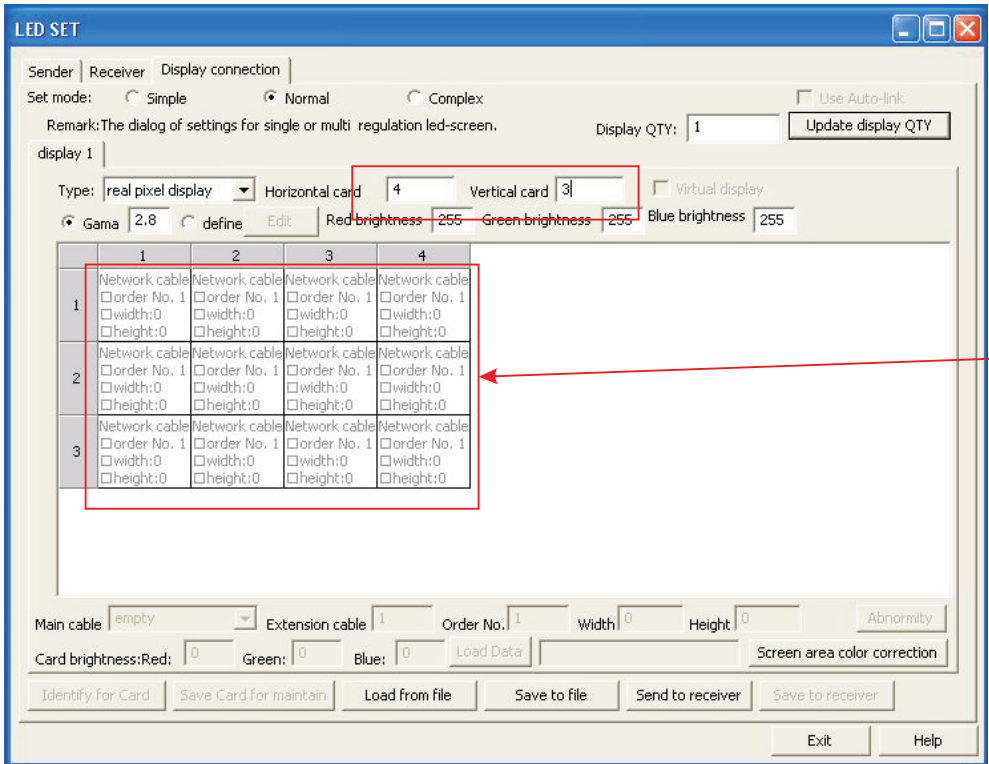


Par définition les panneaux LEDs sont câblés sur la sortie U-SENDER de la STARGate

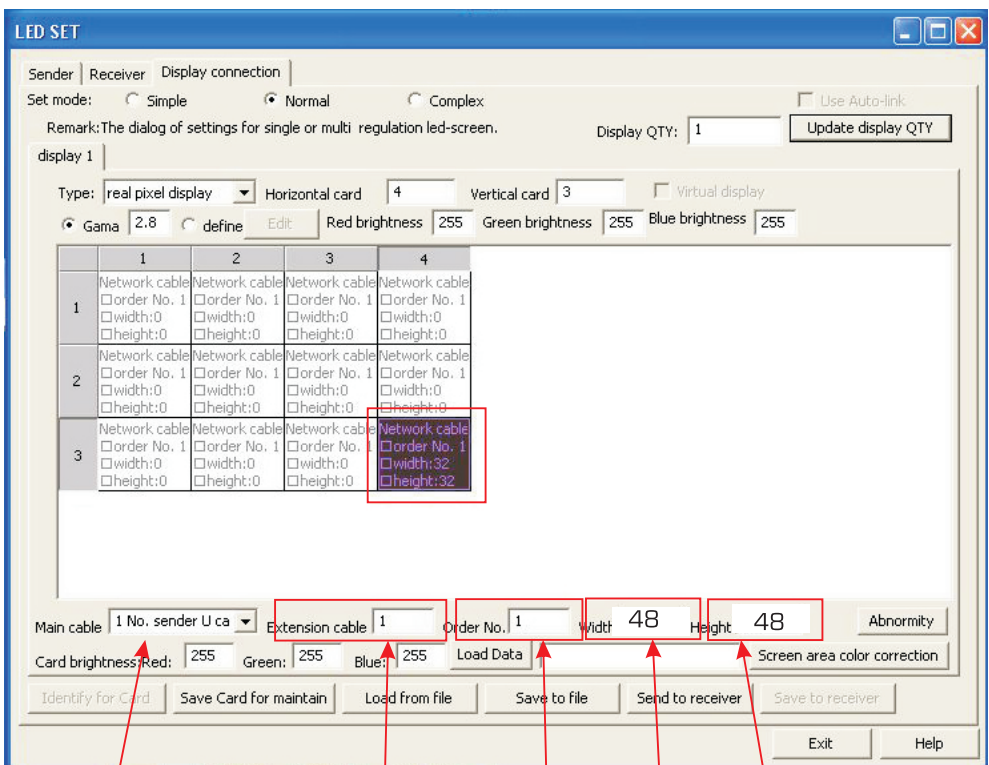
Vérifiez la valeur du type d'écran en "Real Pixel Display"

Entrez le nombre de dalles horizontales et de dalles verticales - Dans notre exemple 4 & 3.





Représentation de l'écran VUE DE FACE



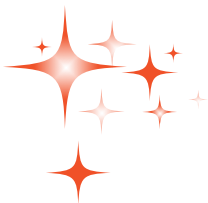
les dalles sont câblées sur la sortie DATA U-Sender sinon modifiez

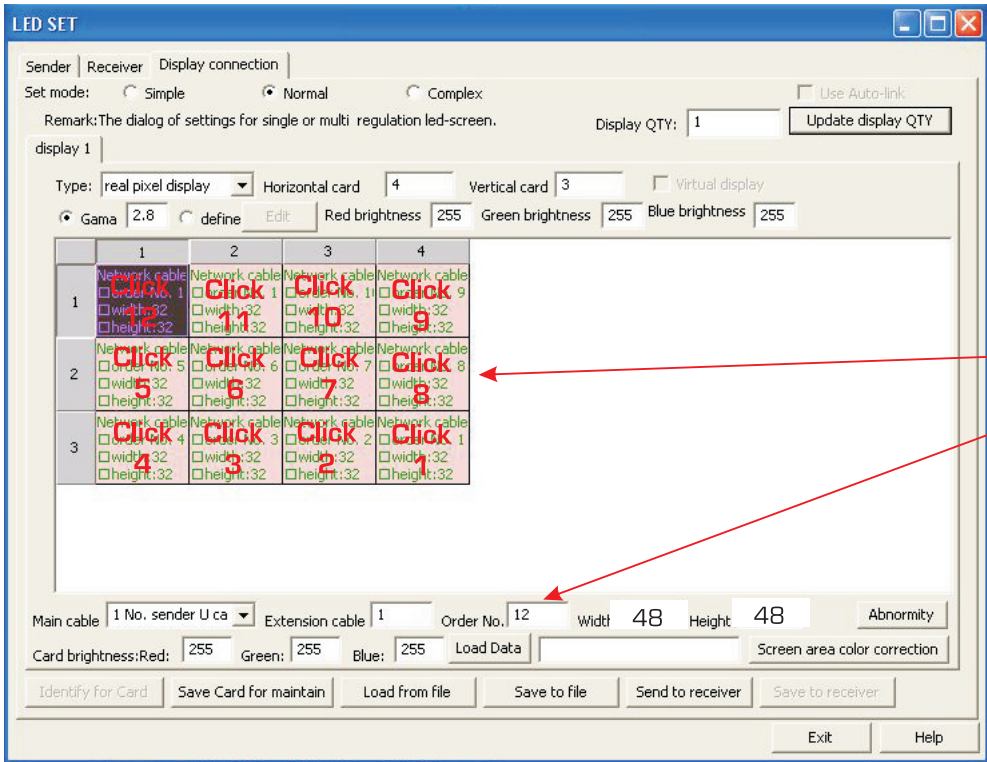
Dans le cas d'un câblage via un SPLITTER 8, référez vous au manuel du SPLITTER **PAR DEFAUT 1**

Entrez le nombre de pixels Verticaux du panneau (ALPHA12=48)

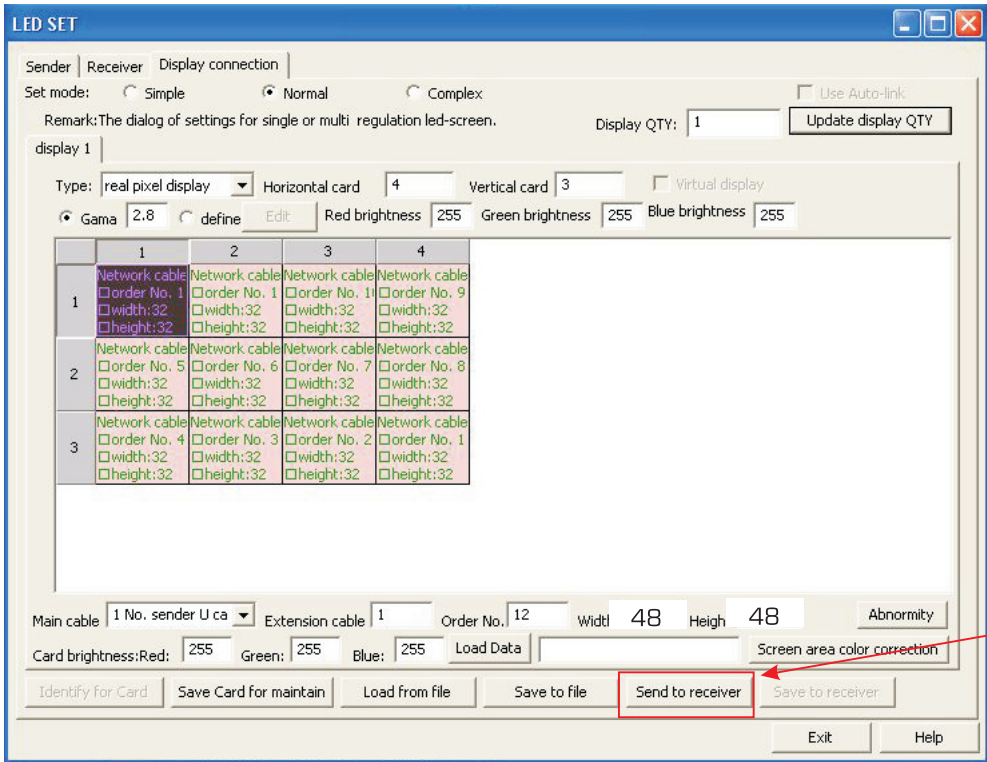
Entrez le nombre de pixels Horizontaux du panneau (ALPHA12=48)

Entrez le numéro d'ordre dans la chaîne de câblage

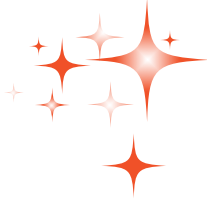


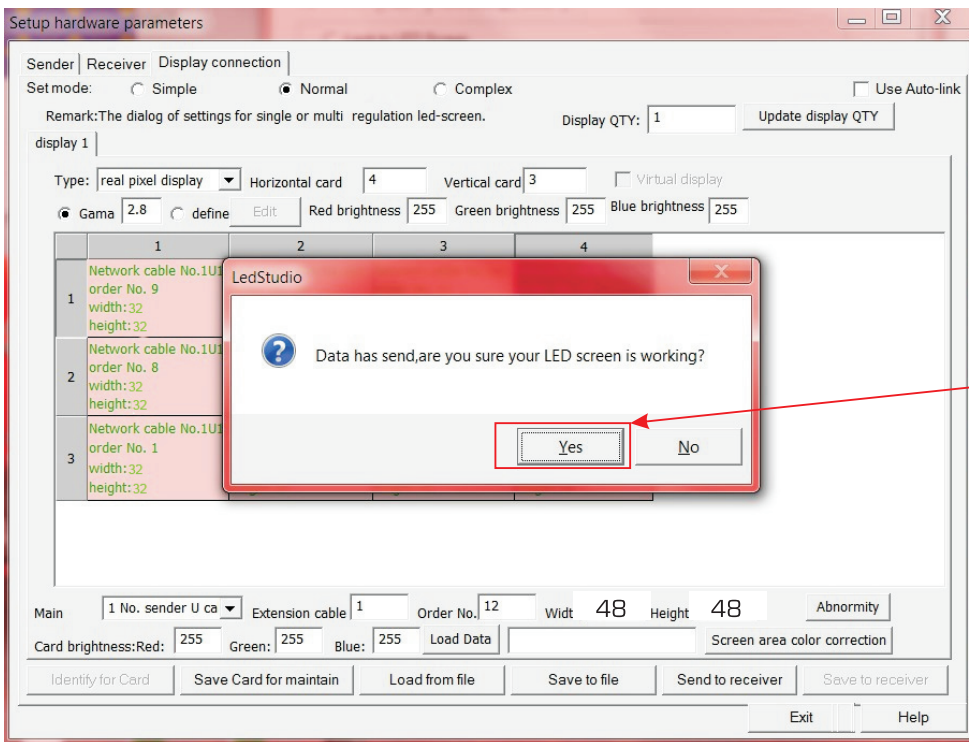
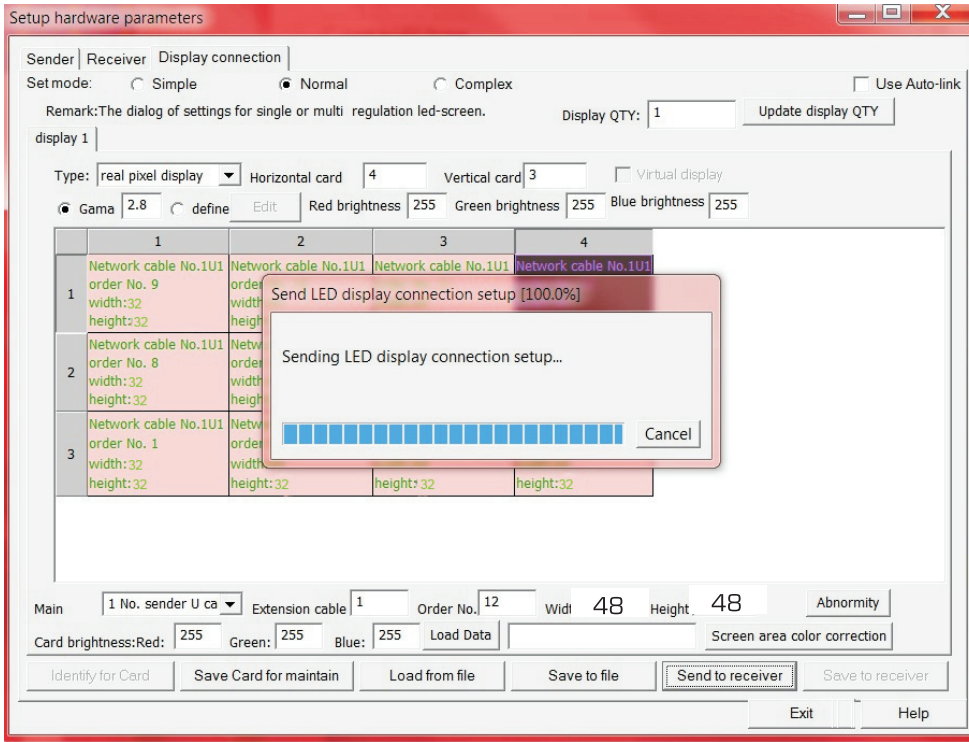


Cliquez dans l'ordre de Câblage en cas d'erreur, répétez l'opération de modification des valeurs



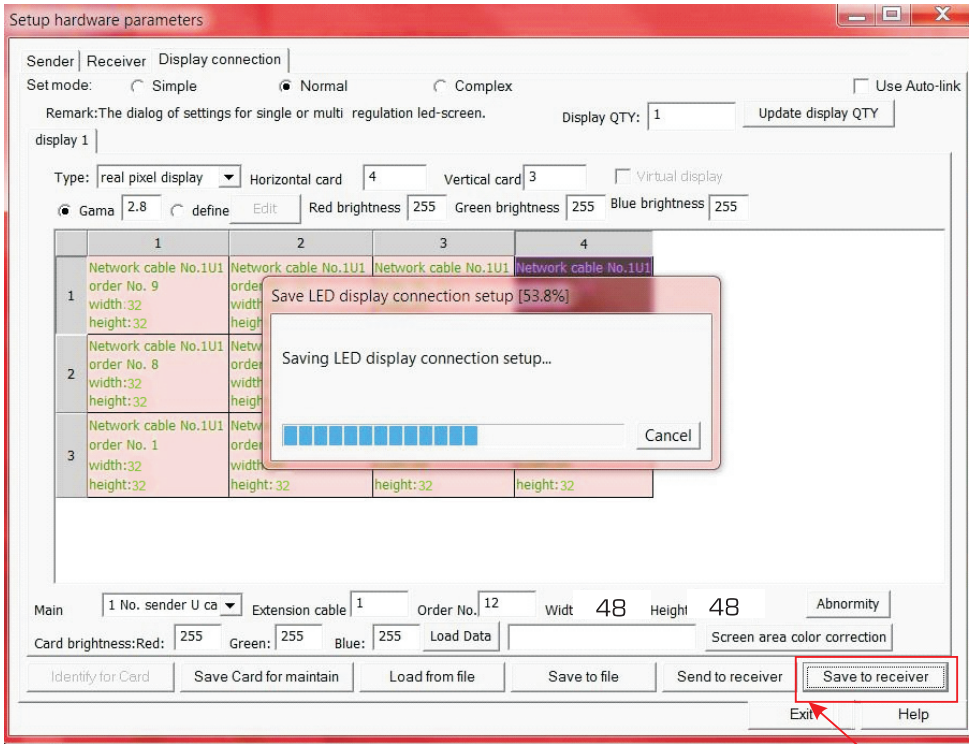
Cliquez sur "SEND TO RECEIVER" pour envoyer la configuration au dalles de LEDs



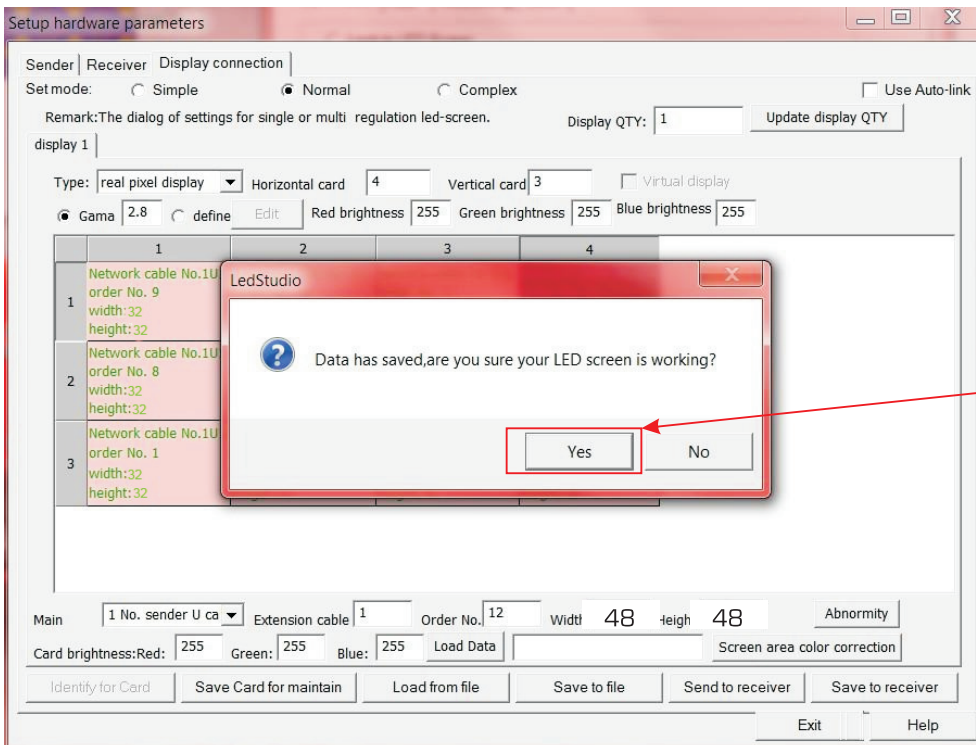


Cliquez sur "YES"





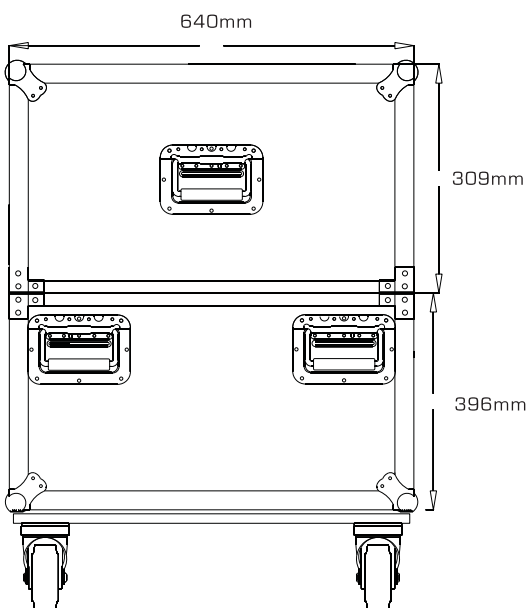
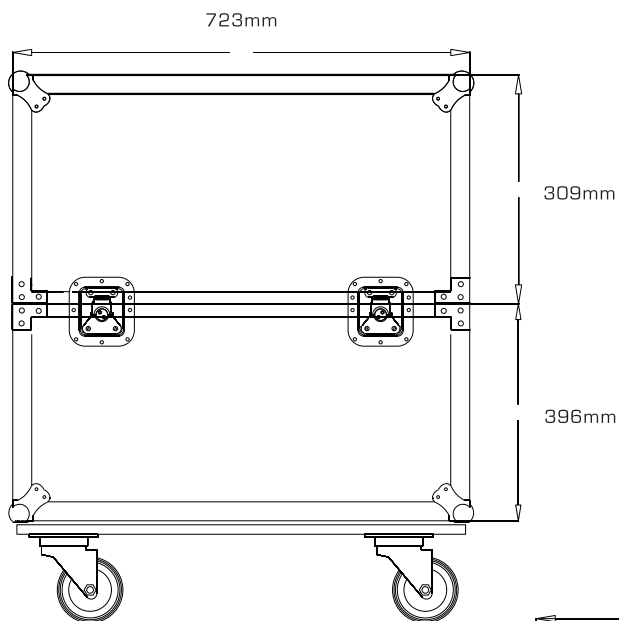
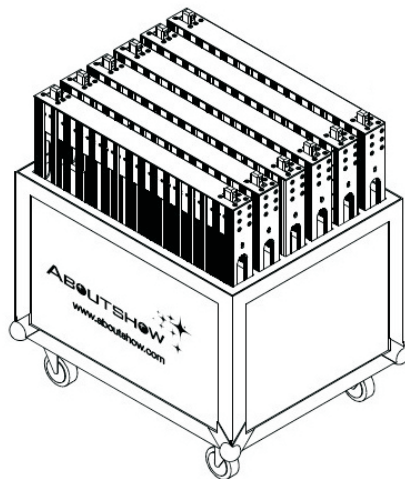
Cliquez sur "SAVE ON REVCEIVER" pour sauvegarder l'agencement d'écran dans les dalles
 Si l'opération de sauvegarde n'est pas effectuée, les paramètres sont stockés de manière volatile.

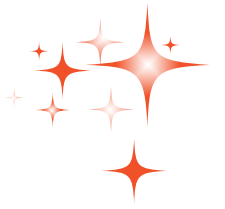


Cliquez sur "YES"



Dimensions des Flight Case





ABOUTSHOW

