

LICIALED®



MANUEL D'UTILISATION

Nous vous recommandons de lire attentivement le manuel avant toute utilisation

1. Instructions de sécurité

Nous vous remercions d'avoir choisi une Licialed. Lire attentivement les consignes ci-après. Elles contiennent des informations importantes sur la sécurité de l'installation ainsi que sur l'utilisation et la maintenance de l'équipement.

Nous vous rappelons ainsi l'importance de ces consignes pour vous assurer le bon fonctionnement et la durée de vie de l'appareil.

- Conservez le présent manuel avec l'équipement pour référence ultérieure. En cas de vente de l'équipement à un autre utilisateur, il est important que le présent manuel soit joint à l'équipement afin que le nouvel utilisateur dispose des informations nécessaires à son utilisation et puisse prendre connaissance des mises en garde relatives à la sécurité.
- L'installation doit être faite par des professionnels
- Ne jamais essayer de réparer l'appareil par vous-même. Les réparations faites par des personnes non qualifiées peuvent entraîner des dommages importants sur l'appareil. Veuillez contacter votre revendeur.
- Avant toute première utilisation, déballez le set et vérifiez qu'il n'y ait pas eu de dommages pendant le transport. Si tel était le cas, contactez immédiatement votre revendeur.
- Avant toute première utilisation, assurez-vous que l'alimentation soit compatible à la tension locale afin d'éviter tout choc électrique.
- Ne pas brancher l'appareil si celui-ci a été transporté d'un endroit froid à un endroit chaud. La condensation qui en résulte pourrait endommager l'appareil. Laisser celui-ci atteindre

la température ambiante avant de le mettre en service.

- Il est IMPERATIF de ne jamais regarder directement la source lumineuse sous risque de graves séquelles oculaires. De plus, il est conseillé d'éloigner les personnes sensibles pouvant être sujet à des crises d'épilepsie.
- Ce projecteur produit des effets lumineux et décoratifs. Il doit être connecté à une tension de 240 V AC / 50 Hz.
- L'appareil doit être installé dans un endroit aéré et bien ventilé et placez-le à au moins 50 cm de toutes sources de chaleur.
- Assurez-vous que le cordon d'alimentation électrique ne soit pas endommagé. S'il est endommagé, veuillez le remplacer immédiatement.
- Ne débranchez jamais l'appareil en tirant sur le câble d'alimentation. Manipulez uniquement la prise.
- Débranchez l'appareil si vous ne l'utilisez pas pendant une longue période ou si vous procédez à son entretien.
- La Licialed dispose d'une prise de renvoi afin de brancher uniquement une autre Licialed. Ne pas connecter un autre appareil.

Remarque : Il est fortement déconseillé de brancher plus de 30 appareils sur la même alimentation.

- Cet appareil est conçu pour une utilisation en intérieur et en extérieur, même sous la pluie. Pour une utilisation en extérieur, veuillez maintenir l'appareil en position verticale uniquement, l'éclairage vers le haut. Cependant, il est interdit d'utiliser l'appareil lors d'un orage car un survoltage pourrait endommager le spot. Débranchez l'appareil.
- Afin de maintenir une durée de vie optimale de l'appareil, nous vous recommandons ne pas allumer et éteindre l'appareil successivement dans un laps de temps court.
- Si vous rencontrez des problèmes à l'utilisation, éteignez immédiatement l'appareil. N'essayez pas de réparer l'appareil par vous-même. Les réparations effectuées par du personnel non qualifié peuvent engendrer des dommages. Il est important de contacter votre revendeur pour toute réparation. Toujours utiliser des pièces de même type.
- La Licialed reste un projecteur professionnel. L'appareil doit être installé à un endroit qui soit hors de portée des enfants et de toutes personnes non professionnelles.
- Il est important de maintenir la température ambiante entre -5°C et à un maximum de 45°C. Au delà ou au dessous de cette température, vous ne devez pas faire fonctionner l'appareil.

2. Installation de l'appareil

Nous vous rappelons que le kit se compose des éléments suivants :

- 1 x Licialed
- 1 x bande intérieure noire antireflet
- 1 x tube diffusant de 33 cm
- 1 x robe d'habillage noire

Rappel : De nombreux accessoires sont également disponibles (voir description en dernière page)

2.1. Installation de l'appareil sans tube diffusant

Placez la bande noire à l'intérieur de la partie supérieure du cylindre pour limiter le reflet des LED sur l'inox. Veuillez vous assurer que le trou présent sur la bande noire soit bien placé en face du trou présent sur l'inox.

2.2. Installation de l'appareil avec tube diffusant

Retirez la bande noire à l'intérieur du cylindre avant la mise en place du tube diffusant. Placez ensuite le tube diffusant.

Remarque : Lors de l'insertion du tube dans le projecteur, nous vous conseillons de toujours le placer dans le même sens afin de ne pas rayer les 2 extrémités.

Dans les 2 configurations, la robe d'habillage noire vient épouser le corps extérieur du projecteur et se refermer autour de ce dernier grâce à la bande Velcro®. Les trous présents sur la robe servent de détrompeur. Bien vérifier sa mise en place.

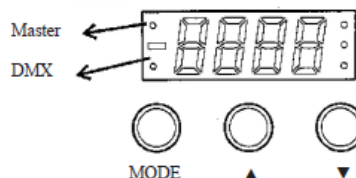
3. Fonctionnement de l'appareil

La Licialed fonctionne en mode manuel ou en mode DMX.

- En mode DMX, il est possible de chaîner plusieurs Licialed, puis de piloter l'ensemble par une console DMX.
- En mode manuel, il est possible d'utiliser des fonctions comme le mode musical, le mélange de couleurs, le stroboscope, etc...

En mode DMX, lorsque la LED DMX clignote très rapidement, cela indique la présence du signal DMX. En mode manuel, La LED « MASTER » s'allume.

Remarque: Lorsque vous appuyez plus de secondes sur les touches, le défilement des paramètres s'effectue beaucoup plus vite.



3

Boutons

MODE

Description

Pour sélectionner le mode souhaité



Pour sélectionner l'adresse DMX
 Pour envoyer le mode Auto
 Pour ajuster la vitesse de défilement des couleurs
 Pour sélectionner les macros



Pour sélectionner l'adresse DMX
 Pour envoyer le mode Auto
 Pour ajuster la vitesse de défilement des couleurs
 Pour sélectionner les macros

LES FONCTIONS DE L'AFFICHEUR

N°	MODE	AFFICHEUR	DESCRIPTION
1	DMX MODE 1 (1 canal)	1xxx (111=001-511)	Mode MACRO
2	DMX MODE 2 (2 canaux)	2xxx (111=001-511)	Mode MACRO (Ch1) + DIMMER (Ch2)
3	DMX MODE 3 (3 canaux)	3xxx (111=001-511)	R (Ch1) + V(Ch2) + B(Ch3)
4	DMX MODE 4 (7 canaux)	4xxx (111=001-511)	Voir tableau DMX MODE 4
5	Dimmer manuel rouge	D1XX (xx=0-99)	00-99 0%-100% Dimmer
6	Dimmer manuel vert	D2XX (xx=0-99)	00-99 0%-100% Dimmer
7	Dimmer manuel bleu	D3XX (xx=0-99)	00-99 0%-100% Dimmer
8	Vitesse du strobe	D4XX (xx=0-99)	00-99 : Pas de strobe - Strobe rapide
9	Couleurs auto mix	F XX (xx=1-15)	01 : Rapide 15: Lent
10	Vitesse du chaser 7 couleurs	C XX (xx=1-15)	01 : Rapide 15: Lent
11	Mode Son	So	Mode son 7 couleurs
12	Mode Lee Filter	L xxx	Mode couleurs ref Lee Filter

LE MODE DMX

Appuyez sur les boutons ▲ et ▼ pour assigner l'adresse DMX.

1. DMX MODE 1 : Afficheur 1 canal indiquant 1XXX où XXX = Adresse DMX
- 2.

Fig 1	Canal 1 :(0-255)	Fonctions
DMX MODE 1	MACRO	35 couleurs + noir

3. DMX MODE 2 : Afficheur 2 canaux indiquant 2XXX où XXX = Adresse DMX

Fig 2	Canal 1 :(0-255)	Canal 2 :(0-255)	Fonctions
DMX MODE 2	MACRO	DIMMER	36 couleurs + Dimmer

4. DMX MODE 3 : Afficheur 3 canaux indiquant 3XXX où XXX = Adresse DMX

Fig 2	Canal 1 :(0-255)	Canal 2 :(0-255)	Canal 3 :(0-255)	Fonctions
DMX MODE 3	Rouge	Vert	Bleu	R/V/B Dimmer

5. DMX MODE 4 : Afficheur 7 canaux indiquant 4XXX où XXX = Adresse DMX

Fig 4	Canal 1	Canal 2	Canal 3	Canal 4	Canal 5	Canal 6	Canal 7	Fonctions	
MODE	Rouge	Vert	Bleu	Macro Mode	Vitesse/Strobe	Mode	Dimmer Général		
(0-35) Ajust. Couleurs	0	0	0	0-13 (off) 14-255 (macro)	Strobe 1-15 mode statique 16-255 : 16 pas	(0-35) Ajust. Couleurs	Dimmer 0-255 min-max	Pas de sortie	
	1-255	1-255	1-255					R/V/B Strobe	
	∅	∅	∅					Mode Macro	
(36-71)	0-7 : off 8-255 : opérationnel			∅	Ajustement de la vitesse 0-255 16 pas	(36-71)	Dimmer 0-255 min-max	Fade in	
(72-107)								Fade out	
(108-143)								Fade in/out	
(144-179)	∅	∅	∅	∅	∅	(144-179)	Dimmer 0-255 min-max	Auto mix-color	
(180-251)	∅	∅	∅					(180-251)	Show 7 couleurs aléatoires
Mode son 7 couleurs (252-255)	∅	∅	∅					∅	0-255 : ∅

3. Caractéristiques techniques

Alimentation : 100 VAC-240VAC 0.5Amp 47Hz_63 Hz

Consommation électrique : 230VAC / 50Hz / 0.126 Amps / 29W
110 Vac / 60Hz / 0.240 Amps / 29W

Canaux DMX : 1/2/3/7 canaux (Mode DMX 1/2/3/4)

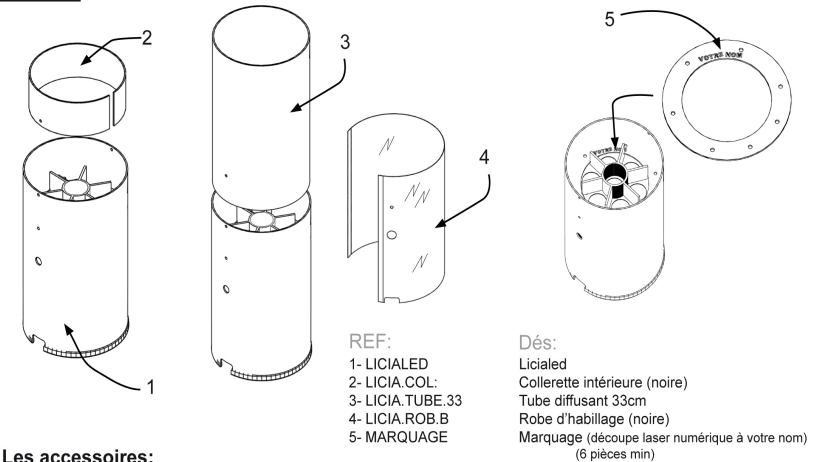
Nombre de LED : 7 LED (3 x 1watt)

Dimensions : Hauteur : 260 mm / Diamètre : 160 mm

Poids : 4,1kg

LICIALED®

Votre kit:



Les accessoires:

