

# HALTO

LA MISE EN VALEUR DYNAMIQUE

# KEPLER 150



***GUIDE DE DÉMARRAGE***

## Réglementation

Cet appareil est parfaitement conçu. Il répond aux dispositions réglementaires actuelles : CE, ROHS, R&TTE

## Recyclage

Appareil soumis à la DEEE (Collecte sélective). Contribuez à la protection de l'environnement en éliminant les matériaux d'emballage de ce produit via les filières de recyclage appropriées. Recyclez ce produit via une filière DEEE (déchets d'équipements électroniques). Ce produit doit être repris par votre revendeur ou doit être déposé dans un centre de collecte spécifique (déchetterie).

## Garantie applicable en France

Le fabricant a apporté le plus grand soin à la conception et à la fabrication de votre produit pour qu'il vous apporte entière satisfaction. Néanmoins, s'il apparaissait que votre produit était défectueux, vous bénéficiez d'une garantie commerciale de 24 mois à compter de la date d'achat. Pour mettre en œuvre cette garantie, l'utilisateur doit présenter le produit au distributeur, accompagné du ticket de caisse ou la facture d'achat accompagnée du numéro de série.

Cette garantie, applicable en France, couvre tous les défauts du produit qui ne permettent pas une utilisation normale du produit. Elle ne couvre pas les défauts liés à un mauvais entretien, une utilisation inappropriée, une usure prévisible ; ou si les recommandations du fabricant n'ont pas été respectées.

La garantie ne couvre pas l'usure normale des pièces liée à l'utilisation du produit, tel que Batterie, Lampe, Roues, pièces d'usures, etc...

Eu égard au défaut et à la pièce concernée, le garant décidera alors de procéder à la réparation ou au remplacement de ladite pièce.

Le garant est : **CSI AUDIOVISUEL, 22 RUE ÉDOUARD BUFFARD, 77144 MONTEVRAIN, 01.48.63.22.11.**

La durée de fourniture de pièces détachées est de deux ans.

La garantie commerciale prévue ci-dessus ne limite aucunement le droit de l'acheteur d'agir en garantie des vices cachés ou de non-conformité, tel que prévu aux codes civil et de la consommation Française.

## Consignes de sécurité

### VEUILLEZ LIRE ATTENTIVEMENT ET CONSERVEZ CE MANUEL

Toute personne impliquée dans l'installation, l'utilisation et la maintenance de cet appareil doit être qualifiée et suivre les instructions comprises dans ce manuel.

### Soyez prudent risques de chocs électriques !

Avant la mise en fonction, soyez certain que le produit n'ait pas subi de dommage durant le transport. Dans le cas contraire, contactez votre revendeur.

Afin de maintenir l'appareil en parfaites conditions, l'utilisateur doit suivre les instructions de sécurité et d'utilisation décrites dans ce présent document.

Notez que les dysfonctionnements liés à la modification de l'appareil ne sont pas couverts par la garantie.

Cet appareil ne contient aucune partie remplaçable par l'utilisateur, pour toute intervention contactez votre revendeur.



**Soyez prudent risque photo-biologique !**  
**Attention !! Système d'éclairage professionnel**  
**ne pas regarder le flux lumineux dans l'axe.**



**Risque d'incendie maintenir une distance minimale de 1 m entre le faisceau et une surface inflammable.**

## IMPORTANT :

Cet appareil doit être utilisé à une température ambiante entre -20° et 45°.

Fixer le projecteur d'une façon stable.

Ne pas faire cheminer le câble d'alimentation avec les autres câbles.

Manipuler le câble d'alimentation avec les précautions d'usage.

Ne pas insérer d'objets dans les aérations.

Ne pas démonter ou modifier l'appareil. Risque d'électrocution !

**Ne pas connecter cet appareil à un bloc de puissance.**

Ne pas mettre En / Hors fonction de manière répétée.

### Cet appareil doit être relié à la terre

N'utiliser cet appareil qu'après vous être familiarisé avec ses commandes et fonctions.

Éviter tout contact avec les flammes, éloignez l'appareil des surfaces inflammables.

Laisser toujours un espace suffisant autour de l'appareil pour permettre sa convection.

Déconnecter l'appareil du secteur, lorsqu'il n'est pas utilisé ou avant de le nettoyer.

Toujours débrancher l'alimentation en tenant la prise secteur et non le câble.

Vérifier que le cordon d'alimentation ne soit ni pincé ni endommagé, (prises et câbles)

Si l'appareil est tombé ou à reçu un choc, déconnecter le immédiatement du secteur et contacter un technicien qualifié pour le vérifier.

Si l'appareil a été soumis à d'importantes fluctuations de température, ne le mettez pas en fonction immédiatement, la condensation pourrait l'endommager en créant un CC (court-circuit).

Si l'appareil ne fonctionne pas correctement, mettez-le hors fonction immédiatement. Emballer-le, (de préférence dans son emballage d'origine).

Ce produit doit être utilisé exclusivement par un adulte en bonne santé.

Il doit être installé hors de portée des enfants.

Ne jamais utiliser le produit sans surveillance.

Ne pas utiliser l'appareil dans des zones ATEX ou et à proximité de d'hydrocarbure ou de produit inflammable.

Cet appareil doit être utilisé conformément à ce manuel, pour éviter tous dysfonctionnement

## Nettoyage

Penser à nettoyer régulièrement l'optique avec un chiffon micro-pore.

L'usage d'air comprimé permet de nettoyer le boîtier.

**Le projecteur doit être sécurisé par une élingue de sécurité**

be green with\*  
Halto!

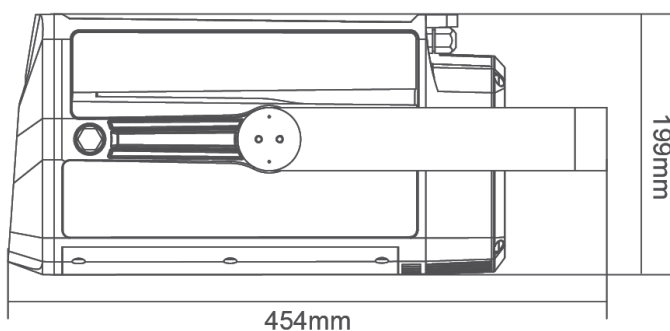
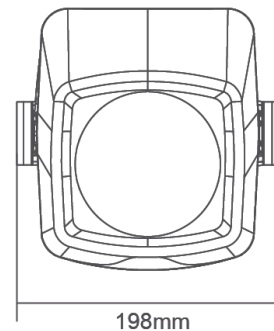
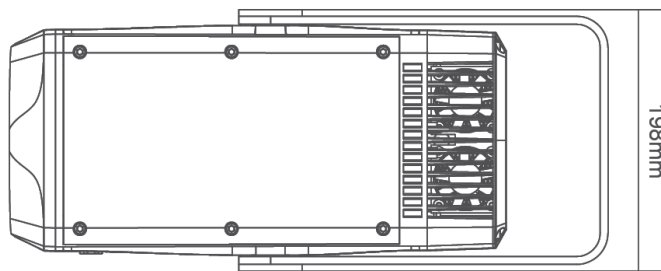


**HALTO** prend soin de notre belle planète et adopte l'éco-attitude !  
Retrouvez les manuels en ligne et bien plus encore en flashant  
le QR code apposé sur les produits !

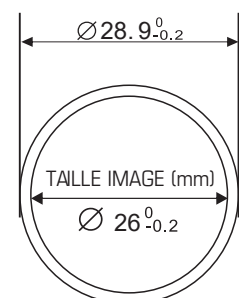
#### SPÉCIFICATIONS TECHNIQUES :

- Source : 1 LED blanc froid
- Zoom : 20° / 40°
- Gobos rotatifs/indexables : 4 + OPEN
- Couleurs : 5 + Open
- Optique : Prisme 4 facettes rotatif/indexable, roue d'animation rotative
- Modes DMX : 11/14 Canaux
- Mode : Statique, Auto, DMX
- Alimentation : AC100~240V - 50/60Hz
- Consommation max : 150W (@220V)
- Dimensions : 454 x 198 x 199 mm
- Masse : 9.6 kg
- IP66
- DMX filaire + sans fil WIRELESS SOLUTION

#### DIMENSIONS :



#### TAILLE DU GOBO (mm)



\*Etre vert avec

| CANAL   | VALEUR | FONCTION  |       |                                       |
|---|--------|---|-------|---------------------------------------|
| 1   | 1      | 0-255 INTENSITE                                     |       |                                       |
|   | 2      | 0-255 INTENDISTE FINE                               |       |                                       |
| 2   | 3      | <b>STROBE</b>                                       |       |                                       |
|   |        | 0-9 PAS DE FONCTION                                 |       |                                       |
|   |        | 10-99 STROBE DE LENT A RAPIDE                       |       |                                       |
|   |        | 100-109 PAS DE FONCTION                             |       |                                       |
|   |        | 110-179 EFFET ECLAIR DE LENT A RAPIDE               |       |                                       |
|   |        | 180-189 PAS DE FONCTION                             |       |                                       |
|   |        | 190-255 STROBE RANDOM                               |       |                                       |
| 3   | 4      | <b>ROUE DE COULEURS</b>                             |       |                                       |
|   |        | 0-7 BLANC   |       |                                       |
|   |        | 8-15 COULEUR 1                                      |       |                                       |
|   |        | 16-23 COULEUR 2                                     |       |                                       |
|   |        | 24-31 COULEUR 3                                     |       |                                       |
|   |        | 32-39 COULEUR 4                                     |       |                                       |
|   |        | 40-47 COULEUR 5                                     |       |                                       |
|   |        | 48-191 ROTATION DE LA ROUE INDEXEE                  |       |                                       |
|   |        | 192-222 ROTATION SENS HORAIRE DE RAPIDE A LENT      |       |                                       |
|   |        | 223-224 ROTATION STOP                               |       |                                       |
|   |        | 225-255 ROTATION SENS ANTI HORAIRE DE LENT A RAPIDE |       |                                       |
|   |        | 5   | 0-255 | <b>ROUE DE COULEUR FINE</b>           |
|   |        | 4   | 6     | <b>GOBOS ROTATIFS</b>                 |
|   |        |   |       | 0-10 OPEN                             |
|   |        |   |       | 11-24 GOBO 1                          |
| 25-38 GOBO 2  |        |   |       |                                       |
| 39-52 GOBO 3  |        |   |       |                                       |
| 53-66 GOBO 4  |        |   |       |                                       |
| 67-80 GOBO 1 EFFET SHAKE DE LENT A RAPIDE           |        |   |       |                                       |
| 81-94 GOBO 2 EFFET SHAKE DE LENT A RAPIDE           |        |   |       |                                       |
| 95-108 GOBO 3 EFFET SHAKE DE LENT A RAPIDE          |        |   |       |                                       |
| 109-122 GOBO 4 EFFET SHAKE DE LENT A RAPIDE         |        |   |       |                                       |
| 123-127 OPEN  |        |   |       |                                       |
| 128-190 ROTATION SENS HORAIRE DE RAPIDE A LENT      |        |   |       |                                       |
| 191-192 ROTATION STOP                               |        |   |       |                                       |
| 193-255 ROTATION SENS ANTI HORAIRE DE LENT A RAPIDE |        |   |       |                                       |
| 5   | 7      |   |       | <b>ROTATION DES GOBOS</b>             |
|   |        |   |       | 0-120 INDEXATION 0° A 360°            |
|   |        |   |       | 121-125 STOP                          |
|   |        |   |       | 126-165 EFFET JITTER DE LENT A RAPIDE |
|   |        | 166-170 STOP  |       |                                       |
|   |        | 171-210 ROTATION SENS HORAIRE DE RAPIDE A LENT      |       |                                       |
|   |        | 211-215 STOP  |       |                                       |
| 215-255 ROTATION SENS ANTI HORAIRE DE LENT A RAPIDE |        |   |       |                                       |

| 6       | 8                             | ROUE D'EFFET |  |
|---------|-------------------------------|--------------|--|
|         |                               | 0-255        | INSERTION                                      |
| 7       | 9                             |              | <b>ROTATION DE LA ROUE D'EFFET</b>             |
|         |                               | 0-10         | PAS DE FONCTION                                |
|         |                               | 11-131       | ROTATION SENS HORAIRE DE RAPIDE A LENT         |
|         |                               | 132-134      | STOP   |
|         |                               | 135-255      | ROTATION SENS ANTI HORAIRE DE LENT A RAPIDE    |
| 8       | 10                            |              | <b>PRISME</b>                                  |
|         |                               | 0-10         | PAS DE FONCTION                                |
|         |                               | 11-155       | INDEXATION 0° A 360°                           |
|         |                               | 156-157      | STOP   |
|         |                               | 158-205      | ROTATION SENS HORAIRE DE RAPIDE A LENT         |
|         |                               | 206-207      | STOP   |
|         |                               | 208-255      | ROTATION SENS ANTI HORAIRE DE LENT A RAPIDE    |
| 9       | 11                            | 0-255        | <b>ZOOM 0% A 100%</b>                          |
| 10      | 12                            | 0-255        | <b>FOCUS</b>                                   |
|         | 13                            | 0-255        | <b>FOCUS FINE</b>                              |
| 11      | 14                            |              | <b>CONTRÔLE</b> (maintient de la valeur 3 sec) |
|         |                               | 0-10         | IDLE   |
|         |                               | 11-60        | RESERVED                                       |
|         |                               | 61-70        | COURBE LIVE                                    |
|         |                               | 71-80        | COURBE STUDIO                                  |
|         |                               | 81-90        | COURBE POWER                                   |
|         |                               | 91-100       | RESERVED                                       |
|         |                               | 101-110      | VITESSE DU DIMMER OFF                          |
|         |                               | 111-120      | VITESSE DU DIMMER DIM 4                        |
|         |                               | 121-150      | RESERVED                                       |
|         |                               | 151-160      | LED REFRESH 1200HZ                             |
|         |                               | 161-170      | LED REFRESH 2400HZ                             |
|         |                               | 171-180      | LED REFRESH 4000HZ                             |
|         |                               | 181-190      | LED REFRESH 6000HZ                             |
|         |                               | 191-200      | LED REFRESH 25000HZ                            |
|         |                               | 201-210      | RESET TOTAL                                    |
|         |                               | 211-220      | RESET COULEUR / GOBO                           |
|         |                               | 221-230      | RESET OPTIQUE                                  |
| 231-240 | RESET PRISME/ ROUE DANIMATION |              |  |
| 241-255 | IDLE                          |              |  |

Retrouvez les différents modes DMX sur le manuel disponible en flashant le QR code apposé sur les produits ou en cliquant sur le lien ci dessous :

[http://ftp.technique.freevoix.fr/HALTO/900437\\_KEPLER150/900437\\_KEPLER150\\_FR.pdf](http://ftp.technique.freevoix.fr/HALTO/900437_KEPLER150/900437_KEPLER150_FR.pdf)



**HALTO**  
Paris Nord 2  
78 Allée des Erables  
France  
Tél. : +33 (0)820 230 007



# HALTO

LA MISE EN VALEUR DYNAMIQUE

# KEPLER 150



*QUICK START*

**WARNING! Before carrying out any operations with the unit, carefully read this instruction manual and keep it with care for future reference. It contains important information about the installation, usage and maintenance of the unit.**

## **SAFETY**

### **GENERAL INSTRUCTION**

- The products referred to in this manual conform to the European Community Directives and are therefore marked with CE.
- The unit is supplied with hazardous network voltage (230V~). Leave servicing to skilled personnel only. Never make any modifications on the unit not described in this instruction manual, otherwise you will risk an electric shock.
- Connection must be made to a power supply system fitted with efficient earthing (Class I appliance according to standard EN 60598-1 ). It is, moreover, recommended to protect the supply lines of the units from indirect contact and/or shorting to earth by using appropriately sized residual current devices.
- The connection to the main network of electric distribution must be carried out by a qualified electrical installer. Check that the main frequency and voltage correspond to those for which the unit is designed as given on the electrical data label.
- Never use the fixture under the following conditions:
  - in places subject to vibrations or bumps;
  - in places with an ambient temperature of over 45° C.
- Make certain that no inflammable liquids, water or metal objects enter the fixture.
- Do not dismantle or modify the fixture.
- All work must always be carried out by qualified technical personnel. Contact the nearest sales point for an inspection or contact the manufacturer directly.
- If the unit is to be put out of operation definitively, take it to a local recycling plant for a disposal which is not harmful to the environment.

### **WARNINGS AND INSTALLATION PRECAUTIONS**

- Never let the power cord come into contact with other cables! Handle the power cord and all connections with the mains with particular caution!
- Never modify, bend, mechanically strain, put pressure on, pull or heat up the power cord.
- Never strain the cable. There must always be sufficient cable going to the device. Otherwise, the cable will be damaged, which can cause serious damage.
- Never remove warning or informative labels from the unit.
- Never use anything to cover the ground contact.
- Never lift the device holding it by the projector-head, as the mechanics may be damaged
- Do not shake the device. Avoid brute force when installing or operating the device.
- Only operate the device after having checked if the housing is firmly closed and all screws are tightly fastened.
- Only operate the device after having familiarized with its functions.
- Avoid flames and do not put close to flammable liquids or gases.
- Always allow a free air space of at least 0.8 m around the unit for ventilation.
- Always disconnect power from the mains, when device is not used or before cleaning! Only handle the power cord holding it by the plug. Never pull out the plug by tugging the power cord.
- Make sure that the device is not exposed to extreme heat or dust.
- Make sure that the available voltage is not higher than stated on the rear panel.
- Make sure that the power cord is never crimped or damaged. Check the device and the power cord from time to time.
- Make sure that the core diameter of extension cords and power cords is sufficient for the required power consumption of the device.
- Always hold the device by the transport handles.
- Never place any material over the LEDs or lens.
- Never look directly into the light source.
- Never leave any cables lying around.
- Never use the device during thunderstorms, unplug the device immediately.
- Never leave various parts of the packaging (plastic bags, polystyrene foam, nails, etc within children's reach, as they potential sources of danger.
- Do not insert objects into air vents.
- Do not open the device and do not modify the device.
- Do not connect this device to a dimmer pack.
- Do not switch the device on and off in short intervals, as this will reduce the device's life.
- Do not touch the device's housing bare-handed during its operation (housing becomes very hot). Allow the device to cool for at least 5 minutes before handling.
- If the lens or LEDs are obviously damaged, they need to be replaced to prevent their functions from being impaired, due to cracks or deep scratches.
- If the external cable is damaged, it has to be replaced by a qualified technician.
- If device was dropped or struck, disconnect mains power supply immediately. Have a qualified engineer inspect for safety before operating.
- If the device has been exposed to drastic temperature fluctuation (e.g. after transportation), do not switch it on immediately. The arising condensation water might damage your device. Leave the device switched off until it has reached room temperature.
- If your device fails to work properly, discontinue the use immediately. Pack the unit securely (preferably in the original packing material), and return it to your dealer for service.
- For adult use only. The device must be installed beyond the reach of children. Never leave the unit running unattended.
- Never attempt to bypass the thermostatic switch or fuses.
- For replacement use fuses of same type and rating only.
- This device is heavy. When handling, use a two-person lift to prevent injury.
- The user is responsible for correct positioning and operating of the device. The manufacturer will not accept liability for damages caused by the misuse or incorrect installation of this device.
- This device falls under protection class I. Therefore it is essential to connect the yellow/green conductor to earth.
- Repairs, servicing and electric connection must be carried out by a qualified technician.

### **Rigging**

**This device is heavy. When handling, use a two-person lift to prevent injury.**

**Please follow the European and national guidelines concerning rigging, trussing and all other safety issues.**

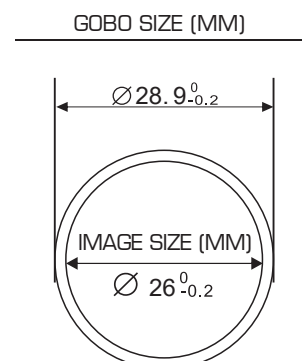
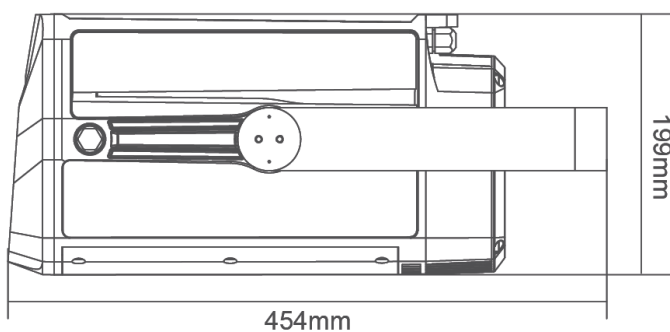
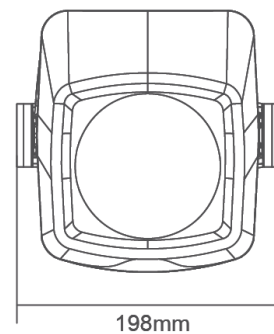
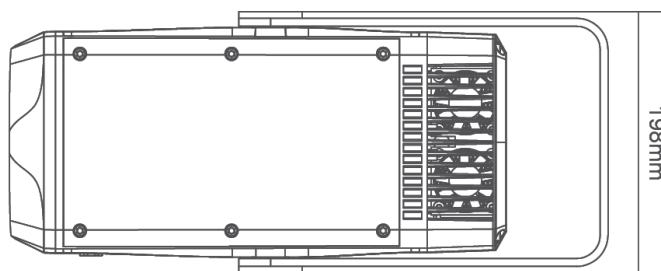
be green with\*  
Halto!



**HALTO** takes care of our beautiful planet and adopts an eco-attitude!  
Find online manuals and much more by flashing  
the QR code affixed to the products!

#### TECHNICAL SPECIFICATIONS :

- Source: 1 cold white LED
- Zoom: 20° / 40°
- Rotating/indexing gobos: 4 + OPEN
- Colours: 5 + Open
- Optics: Rotating/indexing 4-facet prism, rotating animation wheel
- DMX Modes: 11/14 Channels
- Mode: Static, Auto, DMX
- Power supply: AC100~240V - 50/60Hz
- Max Consumption: 150W (@220V)
- Dimensions: 454 x 198 x 199mm
- Weight: 9.6 kg
- IP66
- DMX wired + wireless - WIRELESS SOLUTION





| CHANNEL | VALUE                            | FUNCTION           |                                  |                      |
|---------|----------------------------------|--------------------|----------------------------------|----------------------|
| 1       | 1                                | 0-255              | DIMMER                           |                      |
|         | 2                                | 0-255              | DIMMER FINE                      |                      |
| 2       | 3                                | <b>STROBE</b>      |                                  |                      |
|         |                                  | 0-9                | NO FUCTION                       |                      |
|         |                                  | 10-99              | STROBE SLOW TO FAST              |                      |
|         |                                  | 100-109            | NO FUCTION                       |                      |
|         |                                  | 110-179            | LIGHTNING STROBE                 |                      |
|         |                                  | 180-189            | NO FUCTION                       |                      |
|         |                                  | 190-255            | STROBE RANDOM                    |                      |
| 3       | 4                                | <b>COLOR WHEEL</b> |                                  |                      |
|         |                                  | 0-7                | OPEN                             |                      |
|         |                                  | 8-15               | COLOR 1                          |                      |
|         |                                  | 16-23              | COLOR 2                          |                      |
|         |                                  | 24-31              | COLOR 3                          |                      |
|         |                                  | 32-39              | COLOR 4                          |                      |
|         |                                  | 40-47              | COLOR 5                          |                      |
|         |                                  | 48-191             | COLOR WHEEL 0-360°               |                      |
|         |                                  | 192-222            | COLOR WHEEL CW FAST TO SLOW      |                      |
|         |                                  | 223-224            | ROTATION STOP                    |                      |
|         |                                  | 225-255            | COLOR WHEEL CCW SLOW TO FAST     |                      |
|         |                                  | 5                  | 0-255                            | COLOR WHEEL FINE     |
|         |                                  | 4                  | 6                                | <b>ROTATING GOBO</b> |
| 0-10    | OPEN                             |                    |                                  |                      |
| 11-24   | GOBO 1                           |                    |                                  |                      |
| 25-38   | GOBO 2                           |                    |                                  |                      |
| 39-52   | GOBO 3                           |                    |                                  |                      |
| 53-66   | GOBO 4                           |                    |                                  |                      |
| 67-80   | GOBO 1 SHAKE EFFECT SLOW TO FAST |                    |                                  |                      |
| 81-94   | GOBO 2 SHAKE EFFECT SLOW TO FAST |                    |                                  |                      |
| 95-108  | GOBO 3 SHAKE EFFECT SLOW TO FAST |                    |                                  |                      |
| 109-122 | GOBO 4 SHAKE EFFECT SLOW TO FAST |                    |                                  |                      |
| 123-127 | OPEN                             |                    |                                  |                      |
| 128-190 | GOBO WHEEL CW FAST TO SLOW       |                    |                                  |                      |
| 191-192 | ROTATION STOP                    |                    |                                  |                      |
| 193-255 | GOBO WHEEL CCW SLOW TO FAST      |                    |                                  |                      |
| 5       | 7                                |                    |                                  | <b>GOBO ROTATION</b> |
|         |                                  | 0-120              | INDEX 0° TO 360°                 |                      |
|         |                                  | 121-125            | STOP                             |                      |
|         |                                  | 126-165            | ROTATING GOBO SHAKE SLOW TO FAST |                      |
|         |                                  | 166-170            | STOP                             |                      |
|         |                                  | 171-210            | CW FAST TO SLOW                  |                      |
|         |                                  | 211-215            | STOP                             |                      |
| 215-255 | CCW SLOW TO FAST                 |                    |                                  |                      |

|    |    |                                     |                              |
|----|----|-------------------------------------|------------------------------|
| 6  | 8  | <b>EFFECT WHEEL</b>                 |                              |
|    |    | 0-255                               | INSERTION                    |
| 7  | 9  | <b>EFFECT WHEEL ROTATION</b>        |                              |
|    |    | 0-10                                | IDLE                         |
|    |    | 11-131                              | CW FAST TO SLOW              |
|    |    | 132-134                             | STOP                         |
|    |    | 135-255                             | CCW (From Slow to Fast)      |
| 8  | 10 | <b>PRISM</b>                        |                              |
|    |    | 0-10                                | IDLE                         |
|    |    | 11-155                              | INDEX 0° TO 360°             |
|    |    | 156-157                             | STOP                         |
|    |    | 158-205                             | CW (From Fast to Slow)       |
|    |    | 206-207                             | STOP                         |
|    |    | 208-255                             | CCW (From Slow to Fast)      |
| 9  | 11 | 0-255                               | <b>ZOOM 0% TO 100%</b>       |
| 10 | 12 | 0-255                               | <b>FOCUS</b>                 |
|    | 13 | 0-255                               | <b>FOCUS FINE</b>            |
| 11 | 14 | <b>CONTROL (ACTIVE AFTER 3 sec)</b> |                              |
|    |    | 0-10                                | IDLE                         |
|    |    | 11-60                               | RESERVED                     |
|    |    | 61-70                               | LIVE CURVE                   |
|    |    | 71-80                               | STUDIO CURVE                 |
|    |    | 81-90                               | POWER CURVE                  |
|    |    | 91-100                              | RESERVED                     |
|    |    | 101-110                             | DIMMER SPEED OFF             |
|    |    | 111-120                             | DIMMER SPEED DIM 4           |
|    |    | 121-150                             | RESERVED                     |
|    |    | 151-160                             | LED REFRESH 1200HZ           |
|    |    | 161-170                             | LED REFRESH 2400HZ           |
|    |    | 171-180                             | LED REFRESH 4000HZ           |
|    |    | 181-190                             | LED REFRESH 6000HZ           |
|    |    | 191-200                             | LED REFRESH 25000HZ          |
|    |    | 201-210                             | RESET ALL                    |
|    |    | 211-220                             | RESET COLOR / GOBO           |
|    |    | 221-230                             | RESET OPTICS                 |
|    |    | 231-240                             | RESET PRISM/ ANIMATION WHEEL |
|    |    | 241-255                             | IDLE                         |

Find the manual flashing the QR code affixed to the products or by clicking on the link below:

[http://ftp.technique.freevoix.fr/HALTO/900437US\\_KEPLER150/900437US\\_KEPLER150\\_US.pdf](http://ftp.technique.freevoix.fr/HALTO/900437US_KEPLER150/900437US_KEPLER150_US.pdf)



**HALTO**  
Paris Nord 2  
78 Allée des Erables  
France  
Tél. : +33 (0)820 230 007

