

HALTO

LA MISE EN VALEUR DYNAMIQUE

KEPLER³⁵⁰



QUICK START

VEUILLEZ LIRE ATTENTIVEMENT ET CONSERVEZ CE MANUEL

Toute personne impliquée dans l'installation, l'utilisation et l'entretien de cet appareil doit être qualifiée et suivre les instructions indiquées dans ce manuel.



**Soyez prudent risque photo-biologique,
Ne pas regarder le flux lumineux dans l'axe!
Attention !! Système d'éclairage professionnel.**



**RISQUE D'INCENDIE
MAINTENIR UNE DISTANCE MINIMALE DE 1 M
ENTRE LE FAISCEAU ET UNE SURFACE INFLAMMABLE.**

Consignes de sécurité, SOYEZ PRUDENT, RISQUES DE CHOCS ÉLECTRIQUES !

Avant la mise en fonction, soyez certain que le produit n'ait pas subi de dommage durant le transport. Dans le cas contraire, contactez votre revendeur. Afin de maintenir l'appareil en parfaites conditions, l'utilisateur doit suivre les instructions de sécurité et d'utilisation décrites dans le présent document.

Notez que les dysfonctionnements liés à la modification de l'appareil ne sont pas couverts par la garantie. Cet appareil ne contient aucune partie remplaçable par l'utilisateur, pour toute intervention contactez votre revendeur.

IMPORTANT :

- Ne pas utiliser cet appareil dans un endroit ayant température ambiante supérieure à 45°C (113° F), dans un endroit propice aux vibrations et aux chocs;
- Fixer le projecteur de façon qu'il demeure stable en tout temps.
- Ne pas faire cheminer le câble d'alimentation avec les autres câbles.
- Manipuler le câble d'alimentation avec les précautions d'usage.
- Ne pas insérer d'objets dans les trous d'aération.
- Ne pas démonter ou modifier l'appareil Risque d'électrocution !
- Ne pas connecter cet appareil à un gradateur permettant de faire varier la puissance du projecteur.
- Ne pas mettre En / Hors fonction de manière répétée.
- Cet appareil doit, en tout temps, être branché avec une connexion de mise à la terre.
- N'utiliser cet appareil qu'après vous être familiarisé avec ses commandes et fonctions.
- Éviter tout contact avec les flammes, éloignez l'appareil des produits inflammables ou explosifs.
- Laisser toujours un espace suffisant (80 cm ou 30 pouces) autour de l'appareil pour permettre son refroidissement.
- Débrancher l'appareil de l'alimentation électrique lorsqu'il n'est pas utilisé ou avant de le nettoyer.
- Toujours débrancher l'alimentation en tenant la fiche mâle et non le câble.
- Vérifier régulièrement le cordon d'alimentation afin de vous assurer qu'il ne soit ni pincé ni endommagé (prises et câbles).
- Si l'appareil est tombé ou a reçu un choc, débrancher immédiatement l'alimentation électrique et contacter un technicien qualifié pour le vérifier.
- Si l'appareil a été soumis à d'importantes fluctuations de température, ne le mettez pas en fonction immédiatement, la condensation pourrait l'endommager et provoquer un court-circuit.
- Si l'appareil ne fonctionne pas correctement, mettez-le hors fonction immédiatement. Emballez-le (de préférence dans son emballage d'origine).
- Ce produit doit être utilisé exclusivement par un adulte. Il doit être installé hors de portée des enfants.
- Ne jamais utiliser le produit sans surveillance.

Réglementation

Cet appareil répond aux normes actuellement en vigueur au Canada et aux États-Unis de même qu'en Europe.

Il est conforme aux normes cMETus, CE, ROHS, R&TTE

Recyclage

Disposez de cet appareil en fin de vie en le déposant dans un point de collecte de produits électroniques. Contribuez à la protection de l'environnement en disposant des matériaux d'emballage de ce produit via les filières de recyclage appropriées.

Nettoyage

Nettoyer régulièrement la lentille avec un chiffon en microfibre propre.

L'usage d'air comprimé facilite le nettoyage du boîtier.

Garantie applicable au Canada

Le fabricant a conçu et fabriqué ce produit pour qu'il vous apporte une entière satisfaction. Néanmoins, s'il apparaissait que votre produit était défectueux, vous bénéficiez d'une garantie commerciale de 24 mois à compter de la date d'achat. Pour bénéficier de cette garantie, l'utilisateur doit remettre le produit au distributeur, accompagné de la facture d'achat et du numéro de série.

Cette garantie, applicable en Amérique, couvre tous les défauts du produit qui ne permettent pas une utilisation normale du produit. Elle ne couvre pas les défauts liés à un mauvais entretien, une utilisation inappropriée, une usure prévisible ou si les recommandations du fabricant n'ont pas été respectées.

La garantie ne couvre pas l'usure normale des pièces liées à l'utilisation du produit, tel que batterie, lampe, roues, pièces d'usures, etc...
Eu égard au défaut et à la pièce concernée, le garant décidera alors de procéder à la réparation ou au remplacement de ladite pièce.

Le garant est : **LEBLANC ILLUMINATIONS-CANADA Inc., 1733, rue Lépine, Joliette, (Québec) J6E 4B7 Canada.**

La durée de fourniture de pièces détachées est de deux ans. La garantie commerciale prévue ci-dessus ne limite aucunement le droit de l'acheteur de recourir aux dispositions de la garantie légale en vigueur au Canada ou aux États-Unis.

Be green with*
Halto!

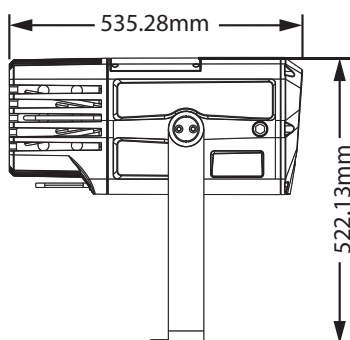
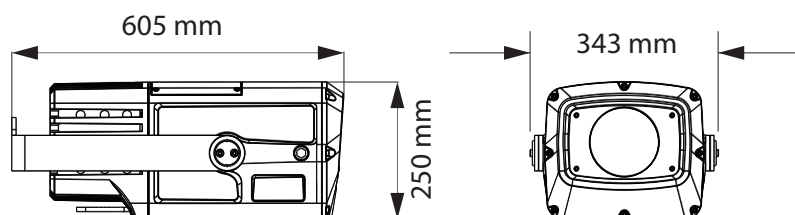


Halto prend soin de notre belle planète et adopte l'éco-attitude ! Retrouvez les manuels en ligne et bien plus encore en flashant le QR code apposé sur les produits !

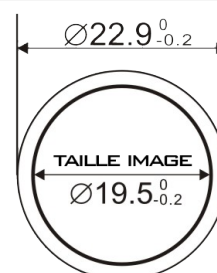
KEPLER 350 est un projecteur à Gobo IP66, équipé d'une LED blanche de 350W 7000°, idéal pour projeter des images sur des bâtiments ou tout autre support en extérieur. Les différents effets gobo, trichromie CMY, prisme, frost et le zoom de 8 à 40° offrent des projections intéressantes à courte et longue distance. Sa parfaite étanchéité en fait un outil pour la mise en valeur de bâtiments, de centres commerciaux, de parcs d'attractions, de monuments historiques, etc...

SPÉCIFICATIONS TECHNIQUES :

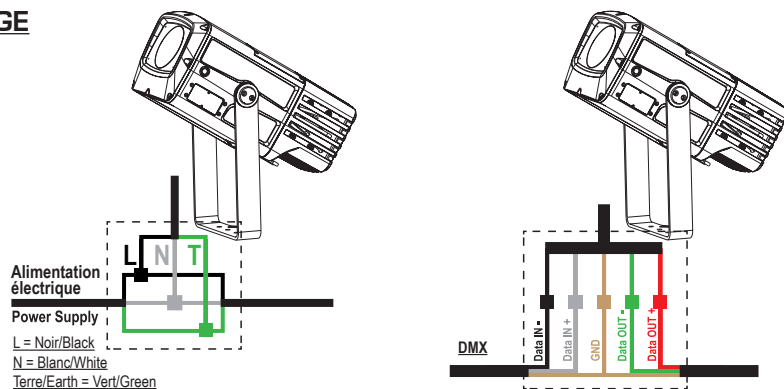
- Sources : 1 LED blanche 7150 °k
- Zoom : 8° / 40°
- Gobos rotatifs/indexables : 7 + OPEN
- Couleurs : 7 + Open et trichromie CMY
- Optique : Prisme 3 facettes rotatif/indexable, Frost, roue d'animation rotative
- Modes DMX : 17/20 Canaux
- Mode : Statique, Auto, DMX
- Alimentation : AC100~240V - 50/60Hz
- Consommation max : 350W (@220V)
- Dimensions : 605 x 343 x 250 mm
- Masse : 23 kg
- IP66
- DMX sans fil WIRELESS SOLUTION



TAILLE GOBOS



CABLAGE



DMX - Mode Standard

CANAL	VALEUR	FONCTION
1	0-255	INTENSITE
2	0-255	INTENDISTE FINE
3	STROBE	
	0-9	PAS DE FONCTION
	10-99	STROBE DE LENT A RAPIDE
	100-109	PAS DE FONCTION
	110-179	EFFET ECLAIR DE LENT A RAPIDE
	180-189	PAS DE FONCTION
190-255	STROBE RANDOM	
4	0-255	CYAN
5	0-255	MAGENTA
6	0-255	JAUNE
7	MACROS COULEUR	
	0-19	PAS DE FONCTION
	20-21	2700° K
	22-23	3200° K
	24-25	3500° K
	26-27	4000° K
	28-29	4500° K
	30-31	5000° K
	32-33	5400° K
	34-35	5600° K
	36-37	6000° K
	38-39	6500° K
	40-41	6800° K
	42-43	LEE 106
	44-45	LEE194
	46-47	LEE 109
	48-49	ROSCO 08
	50-51	LEE 213
	52-53	ROSCO 80
	54-55	LEE 202
	56-57	LEE 328
	58-59	ROSCO 3314
	60-61	LEE 101
62-63	LEE 768	
64-255	MACROS CYM	

8	ROUE DE COULEURS	
	0-7	BLANC
	8-15	COULEUR 1
	16-23	COULEUR 2
	24-31	COULEUR 3
	32-39	COULEUR 4
	40-47	COULEUR 5
	48-55	COULEUR 6
	56-63	COULEUR 7
	64-191	ROTATION DE LA ROUE INDEXEE
192-222	ROTATION SENS HORAIRE DE RAPIDE A LENT	
223-224	ROTATION STOP	
225-255	ROTATION SENS ANTI HORAIRE DE LENT A RAPIDE	
9	0-255	ROUE DE COULEUR FINE
10	GOBOS ROTATIFS	
	0-10	OPEN
	11-18	GOBO 1
	19-26	GOBO 2
	27-34	GOBO 3
	35-42	GOBO 4
	43-50	GOBO 5
	51-58	GOBO 6
	59-66	GOBO 7
	67-74	GOBO 1 EFFET SHAKE DE LENT A RAPIDE
	75-82	GOBO 2 EFFET SHAKE DE LENT A RAPIDE
	83-90	GOBO 3 EFFET SHAKE DE LENT A RAPIDE
	91-98	GOBO 4 EFFET SHAKE DE LENT A RAPIDE
	99-106	GOBO 5 EFFET SHAKE DE LENT A RAPIDE
	107-114	GOBO 6 EFFET SHAKE DE LENT A RAPIDE
	115-122	GOBO 7 EFFET SHAKE DE LENT A RAPIDE
	123-127	OPEN
128-190	ROTATION SENS HORAIRE DE RAPIDE A LENT	
191-192	ROTATION STOP	
193-255	ROTATION SENS ANTI HORAIRE DE LENT A RAPIDE	

ROTATION DES GOBOS		
11	0-120	INDEXATION 0° A 360°
	121-127	STOP
	128-210	ROTATION SENS HORAIRE DE RAPIDE A LENT
	211-215	STOP
	216-255	ROTATION SENS ANTI HORAIRE DE LENT A RAPIDE
ROUE D'EFFET		
12	0-255	INSERTION
ROTATION DE LA ROUE D'EFFET		
13	0-10	PAS DE FONCTION
	11-131	ROTATION SENS HORAIRE DE RAPIDE A LENT
	132-134	STOP
	135-255	ROTATION SENS ANTI HORAIRE DE LENT A RAPIDE
PRISME		
14	0-10	PAS DE FONCTION
	11-155	INDEXATION 0° A 360°
	156-157	STOP
	158-205	ROTATION SENS HORAIRE DE RAPIDE A LENT
	206-207	STOP
	208-255	ROTATION SENS ANTI HORAIRE DE LENT A RAPIDE
FROST		
15	0-100	PAS DE FONCTION
	101-255	FROST 0% A 100%
16	0-255	ZOOM 0% A 100%
17	0-255	FOCUS
18	0-255	FOCUS FINE

AUTO FOCUS		
19	0-12	PAS DE FONCTION
	13-39	5M
	40-66	7M
	67-93	9M
	94-120	11M
	121-147	13M
	148-174	15M
	175-201	17M
	202-228	19M
	229-255	21M
CONTRÔLE		
20	0-15	IDLE
	16-39	DIM 4 (Actif après un maintient de la valeur 3 sec)
	40-63	DIM 3 (Actif après un maintient de la valeur 3 sec)
	64-87	DIM 2 (Actif après un maintient de la valeur 3 sec)
	88-111	DIM 1 (Actif après un maintient de la valeur 3 sec)
	112-135	DM OFF (Actif après un maintient de la valeur 3 sec)
	136-159	RESET TOTAL (Actif après un maintient de la valeur 3 sec)
	160-183	RESET COULEUR (Actif après un maintient de la valeur 3 sec)
	184-207	RESET GOBO (Actif après un maintient de la valeur 3 sec)
	208-231	RESET OPTIQUE (Actif après un maintient de la valeur 3 sec)
	232-255	PAS DE FONCTION

**READ CAREFULLY THIS INSTRUCTION MANUAL
AND KEEP IT WITH CARE BEFORE CARRYING OUT ANY
OPERATIONS WITH THE UNIT, FOR FUTURE REFERENCE.**

Before installing, operating or maintaining this device, follow carefully directions of this instruction manual.



**WARNING! RISK OF FIRE:
MAINTAIN A MINIMUM DISTANCE OF 1 M
BETWEEN THE BEAM AND A FLAMMABLE SURFACE.**



SAFETY

- Warnings and installation precautions
- Never use the fixture in places with an ambient temperature of over 45° C (113° F), in places subject to vibrations or bumps;
- Mount the projector so that it remains stable at all times;
- Never let the power cord come into contact with other cables;
- Handle the power cord and all connections with the mains with particular caution!
- Do not insert objects into air vents.
- Do not open the device and do not modify the device: Risk of electric shock!
- Do not connect this device to a dimmer pack.
- Do not switch the device on and off in short intervals, as this will reduce the device's life.
- This device needs to connect the yellow/green conductor to earth. Never use anything to cover the ground contact.
- Only operate the device after having familiarized with its functions.
- Avoid flames and do not put close to flammable liquids or gases.
- Always allow a free air space of at least 80 cm (30 in.) around the unit for ventilation.
- Always disconnect power from the mains when device is not used or before cleaning!
- Only handle the power cord holding it by the plug.
- Make sure that the power cord is never crimped or damaged. Check the device and the power cord from time to time.
- If device was dropped or struck, disconnect mains power supply immediately. Have a qualified engineer inspect for safety before operating.
- If the device has been exposed to drastic temperature fluctuation (e.g. after transportation), do not switch it on immediately. The arising condensation water might damage your device. Leave the device switched off until it has reached room temperature.
- If your device fails to work properly, discontinue the use immediately. Pack the unit securely (preferably in the original packing material) and return it to your dealer for service.
- For adult use only. The device must be installed beyond the reach of children.
- Never leave the unit running unattended.

Regulations

The products referred in this manual complies with the Canadian, American and European Community directives and are therefore marked with **cMETus, CE, ROHS, R&TTE**.

Recycling

If the unit is to be put out of operation definitively, take it to a local recycling plan for a disposal which is not harmful to the environment.

Cleaning

Regularly clean the lens with a clean microfiber cloth.

The use of compressed air facilitates the cleaning of the case.

Warranty applicable in Canada and United States

The manufacturer has designed and manufactured this product to give you complete satisfaction. Nevertheless, if it appears that your product was defective, you benefit from a commercial guarantee of 24 months from the date of purchase. To benefit from this guarantee, the user must return the product to the distributor, accompanied by the purchase invoice and by the serial number.

This warranty, applicable in America, covers all product defects that do not allow normal use of the product. It does not cover defects related to poor maintenance, improper use, foreseeable wear or if the manufacturer's recommendations have not been followed. The warranty does not cover normal wear and tear of parts related to the use of the product, such as battery, lamp, wheels, wear parts, etc. Given the defect and the part concerned, the guarantor will then decide to proceed repair or replacement of said part.

The guarantor is: **LEBLANC ILLUMINATIONS-CANADA Inc., 1733, rue Lepine, Joliette, (Quebec) J6E 4B7 Canada.**

The period for supplying spare parts under warranty is two years. The commercial warranty provided above in no way limits the buyer's right to use the provisions of the legal warranty in force in Canada or in United States

Be green with*
Halto!

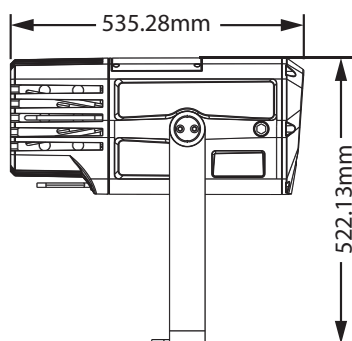
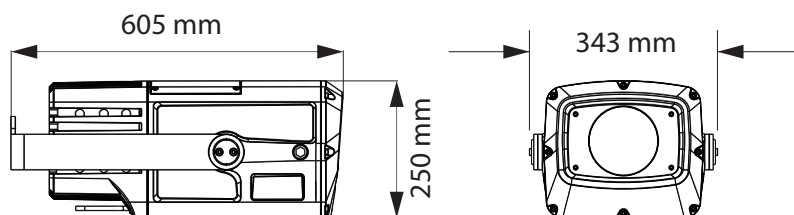


Halto takes care of our beautiful planet and adopts an eco-attitude! Find the manuals online and much more by flashing the QR code affixed to the products!

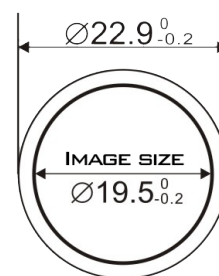
Kepler 350 is an IP66 gobo projector equipped with 1 white LED of 350W 7000°, perfect for any outdoor projection use. Thanks to the different gobo effects, CMY, prism, frost and with a 8° to 40° zoom, the spotlight achieves a very interesting short and long-distance projection. Thanks to its IP66 waterproof rating, Kepler 350 is ideal for a wide use in theme parks, commercial centers, architectural buildings, historical monuments, etc.

TECHNICAL SPECIFICATIONS :

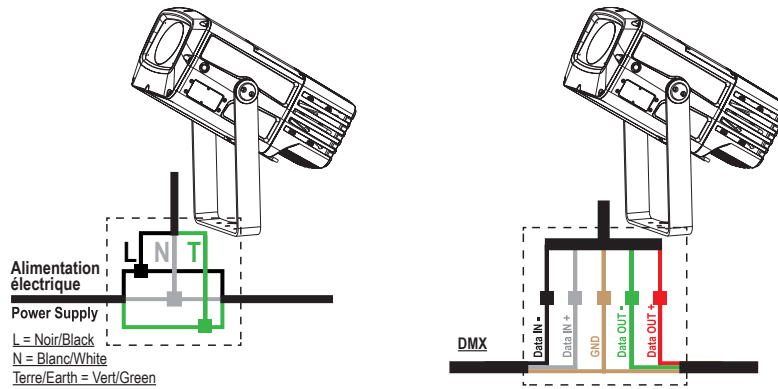
- Sources : 1 White LED 7150 °k
- Zoom : 8° / 40°
- Rotative Gobos : 7 + OPEN
- Colors : 7 + Open & CMY trichromy
- Optical effects : Prism 3 facets rotative/indexable, Frost, Rotative Animation wheel
- DMX : 17/20 channel
- Mode : Static, Auto, DMX
- Power : AC100~240V - 50/60Hz
- Consumption : 350W (@220V)
- Dimensions : 605 x 343 x 250 mm
- Weight : 23 kg
- IP66
- WIRELESS SOLUTION



GOBO SIZE



WIRING



DMX - Mode Standard

CH	VALue	FUNCTION
1	0-255	INTENSITY
2	0-255	INTENSITY FINE
3	STROBE	
	0-9	NO FUNCTION
	10-99	STROBE FROM SLOW TO FAST
	100-109	NO FUNCTION
	110-179	LIGHTNING EFFECT FROM SLOW TO FAST
	180-189	NO FUNCTION
	190-255	RANDOM STROBE
4	0-255	CYAN
5	0-255	MAGENTA
6	0-255	YELLOW
7	COLOR MACROS	
	0-19	NO FUNCTION
	20-21	2700° K
	22-23	3200° K
	24-25	3500° K
	26-27	4000° K
	28-29	4500° K
	30-31	5000° K
	32-33	5400° K
	34-35	5600° K
	36-37	6000° K
	38-39	6500° K
	40-41	6800° K
	42-43	LEE 106
	44-45	LEE194
	46-47	LEE 109
	48-49	ROSCO 08
	50-51	LEE 213
	52-53	ROSCO 80
	54-55	LEE 202
	56-57	LEE 328
	58-59	ROSCO 3314
	60-61	LEE 101
	62-63	LEE 768
64-255	CYM MACRO	

8	COLOR WHEEL	
	0-7	WHITE
	8-15	COLOR 1
	16-23	COLOR 2
	24-31	COLOR 3
	32-39	COLOR 4
	40-47	COLOR 5
	48-55	COLOR 6
	56-63	COLOR 7
	64-191	COLOR WHEEL INDEX
192-222	CLOCKWISE FROM FAST TO SLOW	
223-224	ROTATION STOP	
225-255	COUNTER CLOCKWISE FROM SLOW TO FAST	
9	0-255	COLOR WHEEL FINE
10	GOBO	
	0-10	OPEN
	11-18	GOBO 1
	19-26	GOBO 2
	27-34	GOBO 3
	35-42	GOBO 4
	43-50	GOBO 5
	51-58	GOBO 6
	59-66	GOBO 7
	67-74	GOBO 1 SHAKE FX - SLOW TO FAST
	75-82	GOBO 2 SHAKE FX - SLOW TO FAST
	83-90	GOBO 3 SHAKE FX - SLOW TO FAST
	91-98	GOBO 4 SHAKE FX - SLOW TO FAST
	99-106	GOBO 5 SHAKE FX - SLOW TO FAST
	107-114	GOBO 6 SHAKE FX - SLOW TO FAST
	115-122	GOBO 7 SHAKE FX - SLOW TO FAST
	123-127	OPEN
128-190	CLOCKWISE ROTATION FROM FAST TO SLOW	
191-192	ROTATION STOP	
193-255	COUNTER CLOCKWISE ROTATION FROM SLOW TO FAST	

		GOBO ROTATION	
11	0-120	INDEX 0° TO 360°	
	121-127	STOP	
	128-210	CLOCKWISE FROM FAST TO SLOW	
	211-215	STOP	
	216-255	COUNTER CLOCKWISE FROM SLOW TO FAST	
12	EFFECT WHEEL		
	0-255	INSERTION	
13	EFFECT WHEEL ROTATION		
	0-10	NO FUNCTION	
	11-131	CLOCKWISE FROM FAST TO SLOW	
	132-134	STOP	
	135-255	COUNTER CLOCKWISE FROM SLOW TO FAST	
14	PRISME		
	0-10	NO FUNCTION	
	11-155	INDEX 0° TO 360°	
	156-157	STOP	
	158-205	CLOCKWISE FROM FAST TO SLOW	
	206-207	STOP	
	208-255	COUNTER CLOCKWISE FROM SLOW TO FAST	
15	FROST		
	0-100	NO FUNCTION	
	101-255	FROST 0% TO 100%	
16	0-255	ZOOM 0% TO 100%	
17	0-255	FOCUS	
18	0-255	FOCUS FINE	

		AUTO FOCUS	
19	0-12	NO FUNCTION	
	13-39	5M	
	40-66	7M	
	67-93	9M	
	94-120	11M	
	121-147	13M	
	148-174	15M	
	175-201	17M	
	202-228	19M	
	229-255	21M	
20	CONTROL		
	0-15	IDLE	
	16-39	DIM 4 (Hold for 3 sec)	
	40-63	DIM 3 (Hold for 3 sec)	
	64-87	DIM 2 (Hold for 3 sec)	
	88-111	DIM 1 (Hold for 3 sec)	
	112-135	DM OFF (Hold for 3 sec)	
	136-159	RESET ALL (Hold for 3 sec)	
	160-183	RESET COLOR (Hold for 3 sec)	
	184-207	RESET GOBO (Hold for 3 sec)	
	208-231	RESET OPTICS (Hold for 3 sec)	
	232-255	IDLE	

Find the different Informations and DMX modes on the manual available by flashing the QR code affixed to the products

HALTO
22, RUE ÉDOUARD BUFFARD
77144 MONTEVRAIN FRANCE
Tél. : +33 (0)820 230 007

