

HALTO

LA MISE EN VALEUR DYNAMIQUE

BAR



FICHE TECHNIQUE

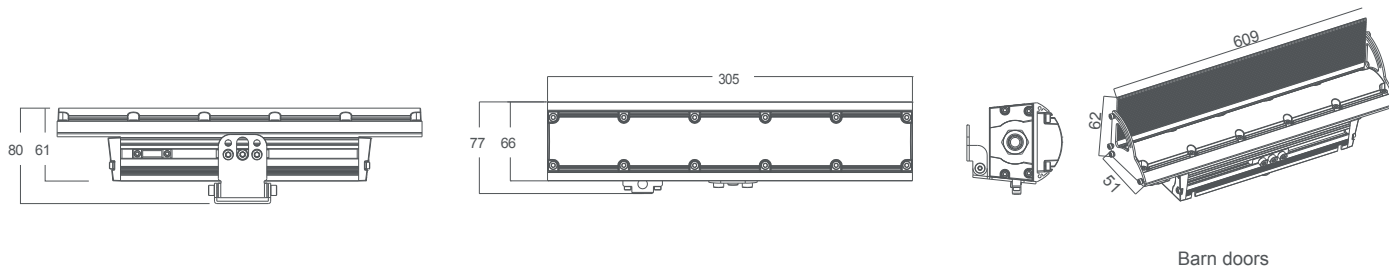
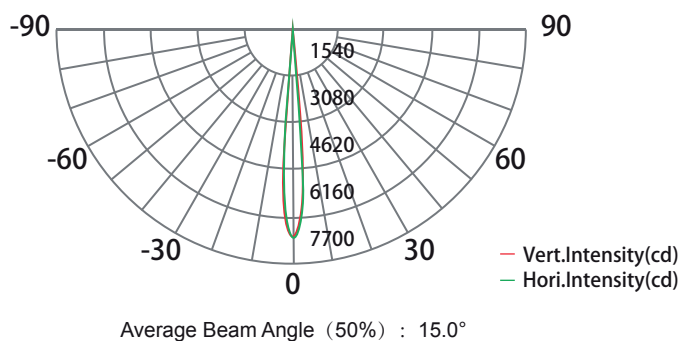
Nouvelle génération de barres LEDs dédiée à l'éclairage architectural, les BAR sont disponibles sous 4 formats, de 9 à 36 LEDs. IP66, elles offrent une solution flexible pour l'éclairage de bâtiments dans une large variété d'installations extérieures. Les BAR peuvent être gérées en sections.

Il est possible d'installer sur la Série BAR une large gamme d'accessoires dont des volets ainsi que des filtre diffuseurs tels que :

- 30°x1°
- 15°x1°
- 60°x1°
- 60°
- 10°x30°
- 60°x1°
- 30°x60°

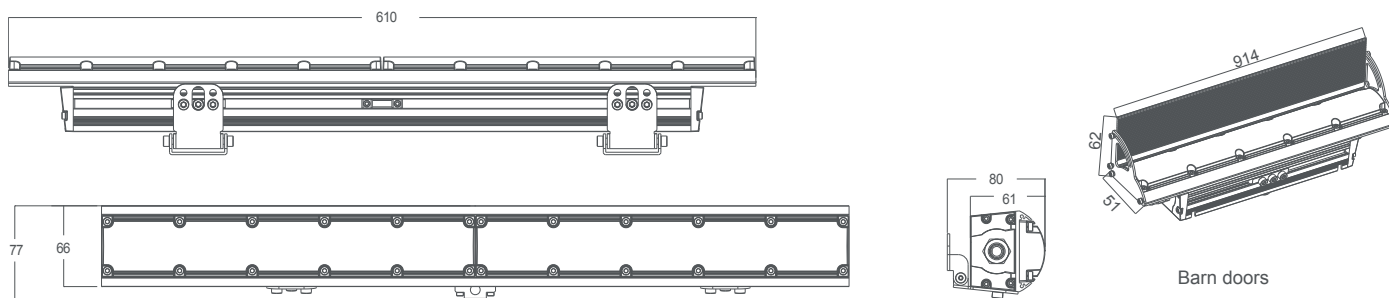
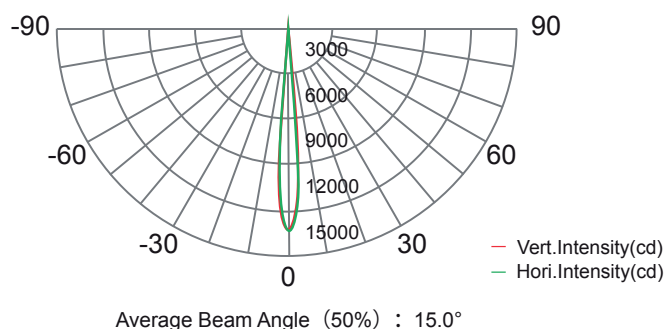
SPÉCIFICATIONS TECHNIQUES BAR 9 RGLB:

- Sources :9 LED RVB+ Lime
- Flux Lumieux : 733 lm
- Optiques 15°
- Modes DMX : 1/3/4/5 Canaux
- Contrôle 1 sections
- Mode : Statique, Auto, DMX
- Alimentation : AC100~240V - 50/60Hz
- Consommation max : 20W (@230V)
- Dimensions : 305x66x80 mm
- Masse : 2.8 kg
- IP66



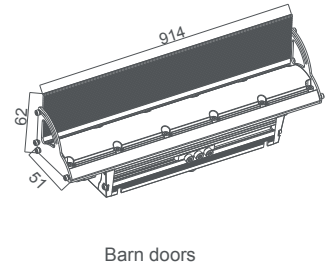
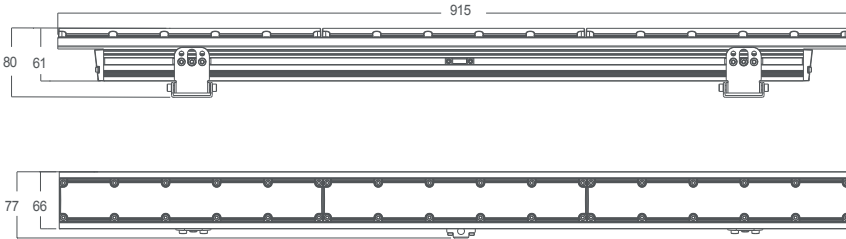
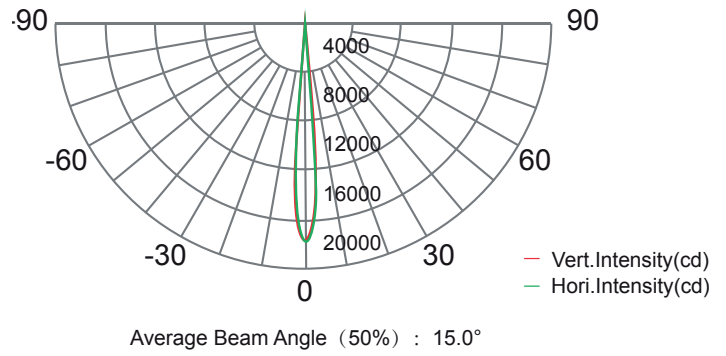
SPÉCIFICATIONS TECHNIQUES BAR 18 RGLB:

- Sources :18 LED RVB+ Lime
- Flux Lumieux : 1460 lm
- Optiques 15°
- Modes DMX : 1/3/4/5/9 Canaux
- Contrôle 1/2 sections
- Mode : Statique, Auto, DMX
- Alimentation : AC100~240V - 50/60Hz
- Consommation max : 40W (@230V)
- Dimensions : 610x66x80 mm
- Masse : 5.6 kg
- IP66



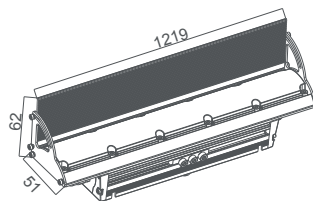
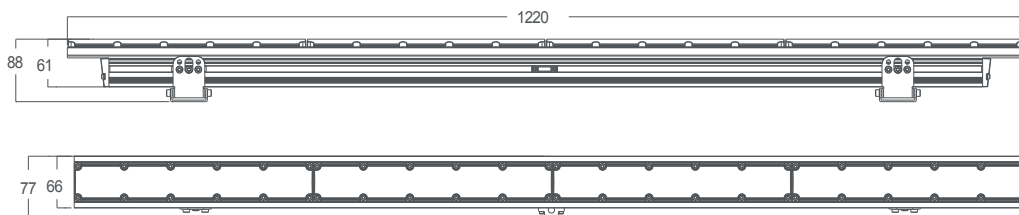
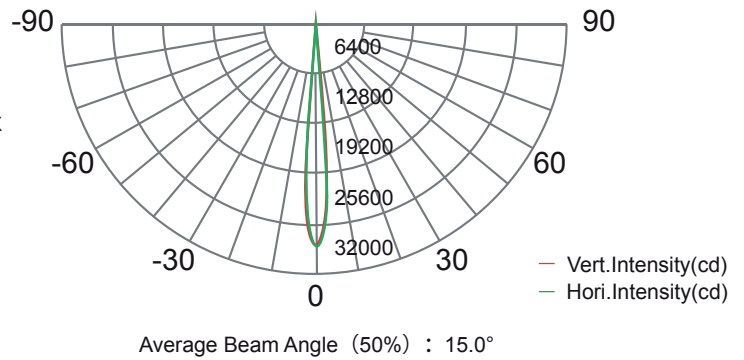
SPÉCIFICATIONS TECHNIQUES BAR 27 RGLB:

- Sources :27 LED RVB+ Lime
- Flux Lumieux : 1860 lm
- Optiques 15°
- Modes DMX : 1/3/4/5/9/13 Canaux
- Contrôle 1/2/3 sections
- Mode : Statique, Auto, DMX
- Alimentation : AC100~240V - 50/60Hz
- Consommation max : 60W (@230V)
- Dimensions : 915x66x80 mm
- Masse : 8.4 kg
- IP66



SPÉCIFICATIONS TECHNIQUES BAR 36 RGLB:

- Sources :36 LED RVB+ Lime
- Flux Lumieux : 2800 lm
- Optiques 15°
- Modes DMX : 1/3/4/5/9/13/17 Canaux
- Contrôle 1/2/3/4 sections
- Mode : Statique, Auto, DMX
- Alimentation : AC100~240V - 50/60Hz
- Consommation max : 80W (@230V)
- Dimensions : 1220x66x80 mm
- Masse : 11.2 kg
- IP66



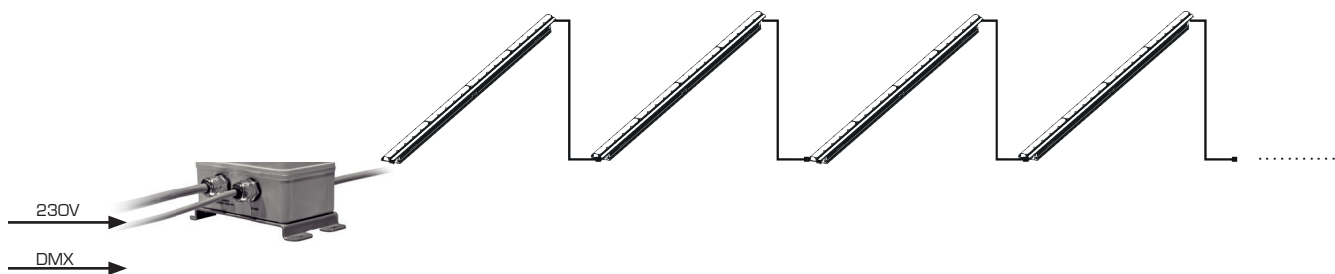
Barn doors

PRINCIPE DE CABLAGE :

BAR est équipé de connecteurs IP65, pour alimenter électriquement et en DMX les barres il faut utiliser un boîtier répartiteur (100247). Le boîtier est capable de gérer un nombre maximum de BAR, câblage inclus. La longueur maximum d'une ligne de BAR est de **100m** quelque soit le modèle.

Nombre maximum de projecteur + câblage par modèle :

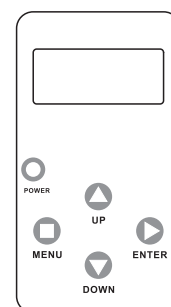
- **BAR 9** : 50
- **BAR 18** : 25
- **BAR 27** : 15
- **BAR 36** : 10



ADRESSAGE ET CONFIGURATION

Les BAR, s'adressent et se configurent à l'aide de l'Ecroder

- POWER** Power on
- MENU** Utilisé pour se déplacer dans le menu principal ou sortir du sous-menu actif
- ENTER** Utilisé pour entrer dans le sous -menu sélectionné ou confirmer la modification de valeur.
- DOWN** Utilisé pour se déplacer dans le menu ou diminuer la valeur sélectionnée.
- UP** Utilisé pour se déplacer dans le menu ou augmenter la valeur sélectionnée.



MONTAGE

