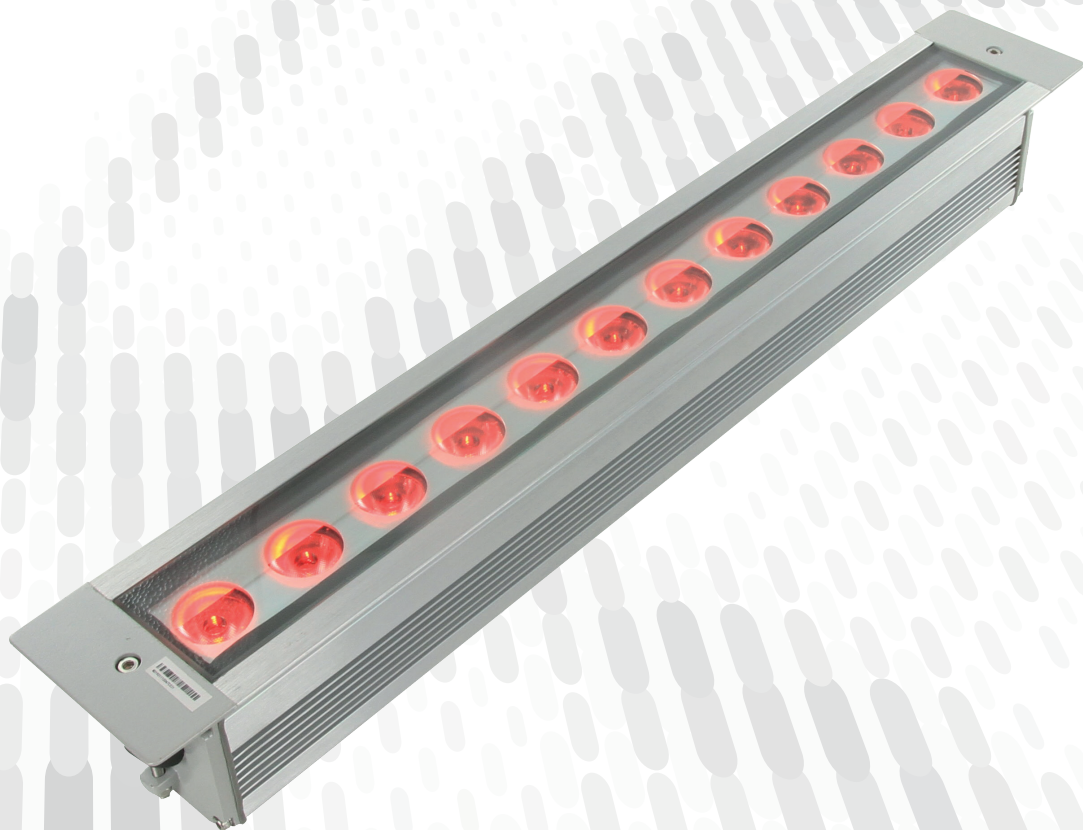


HALTO

LA MISE EN VALEUR DYNAMIQUE

UND 43



GUIDE DE DÉMARRAGE

Réglementation

Cet appareil est parfaitement conçu. Il répond aux dispositions réglementaires actuelles : CE, ROHS, R&TTE

Recyclage

Appareil soumis à la DEEE (Collecte sélective). Contribuez à la protection de l'environnement en éliminant les matériaux d'emballage de ce produit via les filières de recyclage appropriées. Recyclez ce produit via une filière DEEE (déchets d'équipements électroniques). Ce produit doit être repris par votre revendeur ou doit être déposé dans un centre de collecte spécifique (déchetterie).

Garantie applicable en France

Le fabricant a apporté le plus grand soin à la conception et à la fabrication de votre produit pour qu'il vous apporte entière satisfaction. Néanmoins, s'il apparaissait que votre produit était défectueux, vous bénéficiez d'une garantie commerciale de 24 mois à compter de la date d'achat. Pour mettre en œuvre cette garantie, l'utilisateur doit présenter le produit au distributeur, accompagné du ticket de caisse ou la facture d'achat accompagnée du numéro de série.

Cette garantie, applicable en France, couvre tous les défauts du produit qui ne permettent pas une utilisation normale du produit. Elle ne couvre pas les défauts liés à un mauvais entretien, une utilisation inappropriée, une usure prévisible ; ou si les recommandations du fabricant n'ont pas été respectées.

La garantie ne couvre pas l'usure normale des pièces liée à l'utilisation du produit, tel que Batterie, Lampe, Roues, pièces d'usures, etc...

Eu égard au défaut et à la pièce concernée, le garant décidera alors de procéder à la réparation ou au remplacement de ladite pièce.

Le garant est : **FREEVOX, 78 ALLÉE DES ÉRABLES, 93420 VILLEPINTE, 01.48.63.22.11.**

La durée de fourniture de pièces détachées est de deux ans.

La garantie commerciale prévue ci-dessus ne limite aucunement le droit de l'acheteur d'agir en garantie des vices cachés ou de non-conformité, tel que prévu aux codes civil et de la consommation Française.

Consignes de sécurité

VEUILLEZ LIRE ATTENTIVEMENT ET CONSERVEZ CE MANUEL

Toute personne impliquée dans l'installation, l'utilisation et la maintenance de cet appareil doit être qualifiée et suivre les instructions comprises dans ce manuel.

Soyez prudent risques de chocs électriques !

Avant la mise en fonction, soyez certain que le produit n'ait pas subi de dommage durant le transport. Dans le cas contraire, contactez votre revendeur.

Afin de maintenir l'appareil en parfaites conditions, l'utilisateur doit suivre les instructions de sécurité et d'utilisation décrites dans ce présent document.

Notez que les dysfonctionnements liés à la modification de l'appareil ne sont pas couverts par la garantie.

Cet appareil ne contient aucune partie remplaçable par l'utilisateur, pour toute intervention contactez votre revendeur.



Soyez prudent risque photo-biologique !
Attention !! Système d'éclairage professionnel
ne pas regarder le flux lumineux dans l'axe.



Risque d'incendie maintenir une distance minimale de 1 m entre le faisceau et une surface inflammable.

IMPORTANT :

Cet appareil doit être utilisé en intérieur avec une température ambiante inférieure à 40°.

Fixer le projecteur d'une façon stable.

Ne pas faire cheminer le câble d'alimentation avec les autres câbles.

Manipuler le câble d'alimentation avec les précautions d'usage.

Ne pas insérer d'objets dans les aérations.

Ne pas démonter ou modifier l'appareil. Risque d'électrocution !

Ne pas connecter cet appareil à un bloc de puissance.

Ne pas mettre En / Hors fonction de manière répétée.

Cet appareil doit être relié à la terre

N'utiliser cet appareil qu'après vous être familiarisé avec ses commandes et fonctions.

Eviter tout contact avec les flammes, éloignez l'appareil des surfaces inflammables.

Laisser toujours un espace suffisant autour de l'appareil pour permettre sa convection.

Déconnecter l'appareil du secteur, lorsqu'il n'est pas utilisé ou avant de le nettoyer.

Toujours débrancher l'alimentation en tenant la prise secteur et non le câble.

Vérifier que le cordon d'alimentation ne soit ni pincé ni endommagé, (prises et câbles)

Si l'appareil est tombé ou à reçu un choc, déconnecter le immédiatement du secteur et contacter un technicien qualifié pour le vérifier.

Si l'appareil a été soumis à d'importantes fluctuations de température, ne le mettez pas en fonction immédiatement, la condensation pourrait l'endommager en créant un CC (court-circuit).

Si l'appareil ne fonctionne pas correctement, mettez-le hors fonction immédiatement. Emballer-le, (de préférence dans son emballage d'origine).

Ce produit doit être utilisé exclusivement par un adulte en bonne santé.

Il doit être installé hors de portée des enfants.

Ne jamais utiliser le produit sans surveillance.

Ne pas utiliser l'appareil dans des zones ATEX ou et à proximité de d'hydrocarbure ou de produit inflammable.

Cet appareil doit être utilisé conformément à ce manuel, pour éviter tous dysfonctionnement

Nettoyage

Penser à nettoyer régulièrement l'optique avec un chiffon micro-pore.

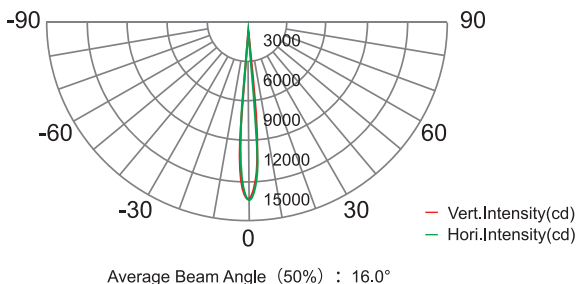
L'usage d'air comprimé permet de nettoyer le boîtier.

Conçu pour les installations en encastrement de sol ou dans les murs, Und 43 utilise des LEDs RGB. Il est équipé d'optiques spécialement développées pour obtenir des performances optimales, un mélange de couleurs parfait et un flux lumineux élevé. Son boîtier IP67 et son indice de protection IK10 lui permettent une installation dans une large gamme de situations pour un éclairage à l'extérieur comme à l'intérieur.

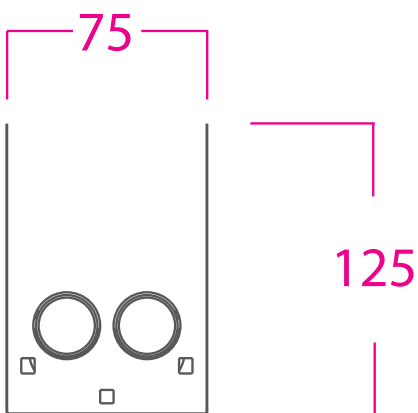
ATTENTION : LES ENCASTRÉS DE SOL DOIVENT ÊTRE INSTALLÉS AVEC UN LIT DE DRAINAGE voir conditions d'installation

SPÉCIFICATIONS TECHNIQUES :

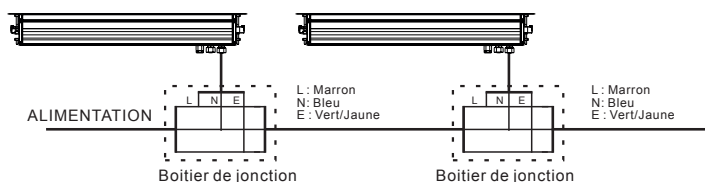
- Sources : 12 LED RVB+ Blanc
- Contrôle 1 ou 2 sections de Leds
- Flux Lumineux : 1500 lm
- Optiques 16°
- Modes DMX : 1/3/4/5/7/8/11 Canaux
- Mode : Statique, Auto, DMX
- Alimentation : AC100~240V - 50/60Hz
- Consommation max : 43W (@220V)
- Dimensions : 660 x 96 x 128 mm
- Masse : 3.5 kg
- IP67
- IK10



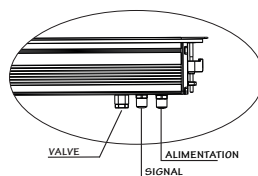
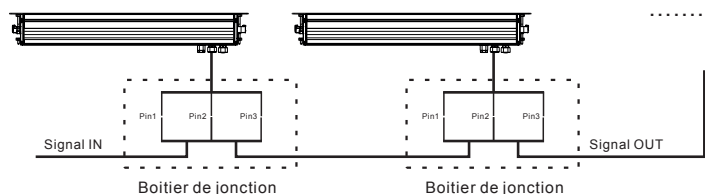
POT D'ENCASTREMENT



ALIMENTATION

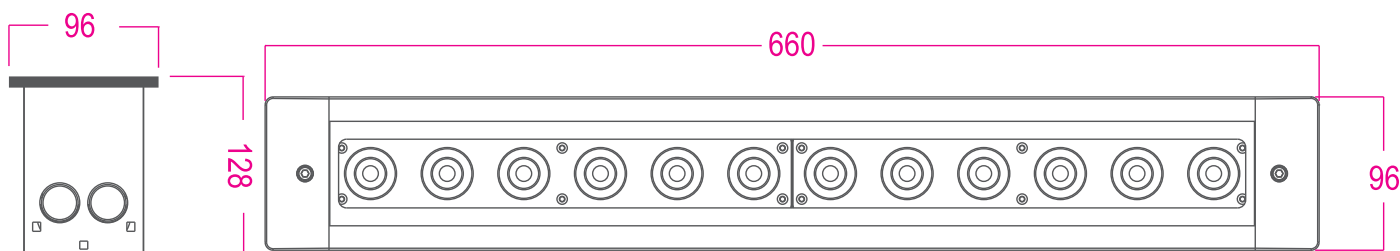


SIGNAL



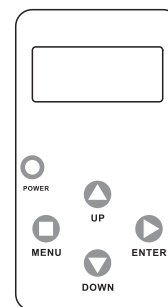
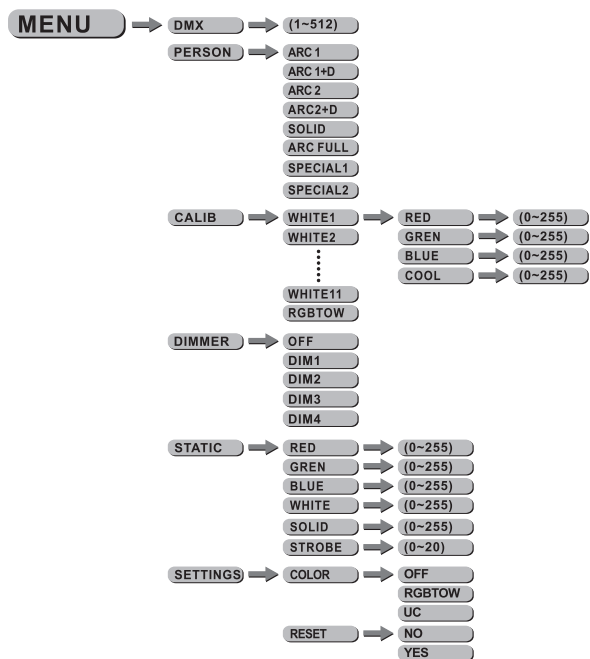
Pins	Fonctions
Pin1: Tresse	Gnd / 0V
Pin2: Noir	Data input (-)
Pin3: Blanc	Data input (+)
Pin4: Vert	Data output (-)
Pin5: Rouge	Data output (+)

PRODUIT + PLOT D'ENCASTREMENT



Pour adresser les projecteurs UND46, il faut utiliser l'E-Coder.
Grâce à l'E-coder vous pourrez modifier l'adresse DMX, le mode DMX et les options du projecteur

ARCHITECTURE DU MENU (via E-Coder)



- POWER** Power on
- MENU** Utilisé pour se déplacer dans le menu principal ou sortir du sous-menu actif
- ENTER** Maintenir appuyé ce bouton pour éteindre le e-Coder Utilisé pour entrer dans le sous -menu sélectionné ou confirmer la modification de valeur.
- DOWN** Utilisé pour se déplacer dans le menu ou diminuer la valeur sélectionnée.
- UP** Utilisé pour se déplacer dans le menu ou augmenter la valeur sélectionnée.

Modes DMX

ARC1

CANAL	VALEUR	FONCTION
1	0->255	ROUGE
2	0->255	VERT
3	0->255	BLEU

ARC2

CANAL	VALEUR	FONCTION
1	0->255	ROUGE
2	0->255	VERT
3	0->255	BLEU
4	0->255	BLANC

ARC1+D

CANAL	VALEUR	FONCTION
1	0->255	DIMMER
2	0->255	ROUGE
3	0->255	VERT
4	0->255	BLEU

ARC2+D

CANAL	VALEUR	FONCTION
1	0->255	DIMMER
2	0->255	ROUGE
3	0->255	VERT
4	0->255	BLEU
5	0->255	BLANC

Retrouvez le manuel disponible en flashant le QR code apposé sur les produits ou en cliquant sur le lien ci dessous :

http://ftp.technique.freevoix.fr/HALTO/100240_UND43/100240_UND43_FR.pdf

HALTO

22, RUE ÉDOUARD BUFFARD Z.A.C. DE LA CHARBONNIÈRE
MONTEVRAIN 77771 MARNE-LA-VALLÉE CEDEX 4
Tél. : +33 (0)820 230 007

