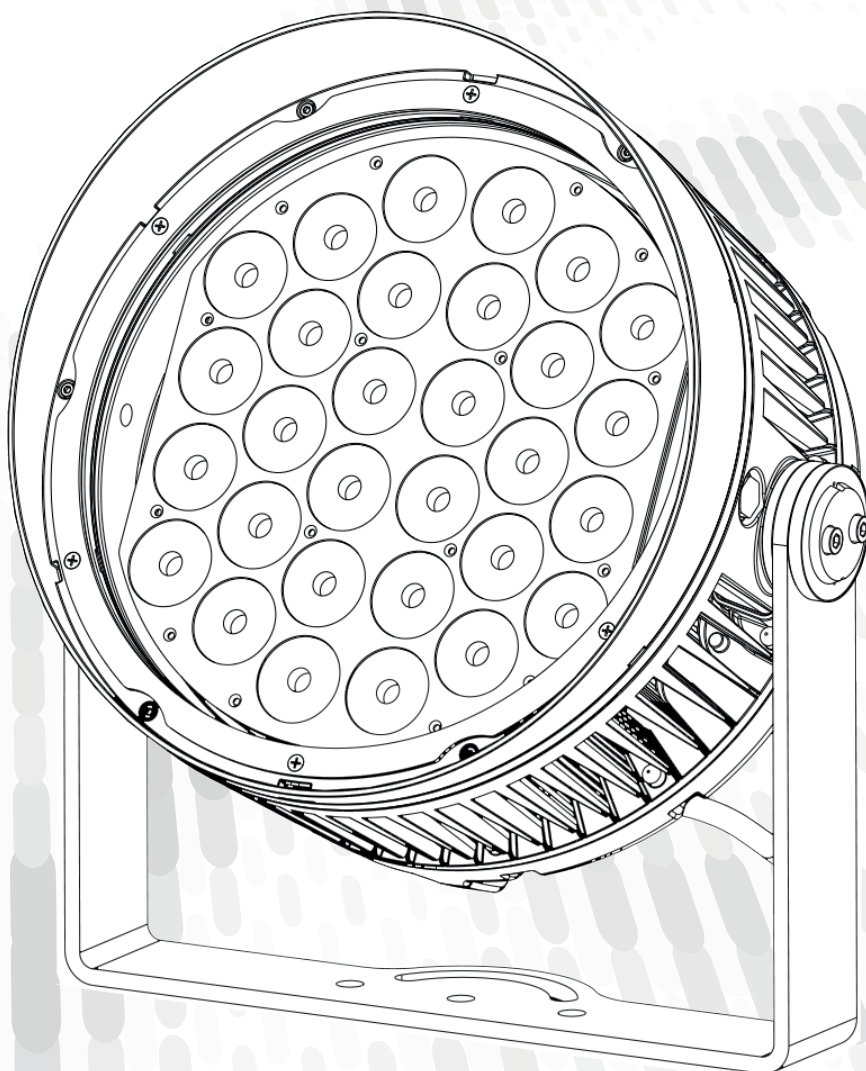


HALTO

LA MISE EN VALEUR DYNAMIQUE

SP0450+

RGBL



FICHE TECHNIQUE

Spo 450+ utilise la dernière technologie de LED 4-en-1 pour obtenir des niveaux de saturation élevés et un mélange de couleurs exceptionnel. Son système de contrôle point par point offre à la mise en valeur architecturale des effets encore plus artistiques. Doté d'une fonction RDM, le projecteur fournit un retour d'information en temps réel sur son état de fonctionnement, simplifiant ainsi les opérations de montage, de dépannage et d'entretien.

SPÉCIFICATIONS TECHNIQUES :

- Sources : 30 LED RVB + Lime
- Flux : 11539 lm
- Contrôle complet ou en 2 groupes de LEDs
- Optiques : 6° (utilisation de filtre holographiques 30°x1° - 15°x1° - 60°x1° - 60° - 10°x30° - 30°x60°)
- Modes DMX : 1/3/4/5/7/8/11 Canaux
- RDM
- Mode : Statique, Auto, DMX
- Alimentation : AC100~240V - 50/60Hz
- Consommation max : 400W (@220V)
- Dimensions : 443 x 423 x 284 mm
- Masse : 17.5 kg
- IP67
- Livrés avec 3m de câblage secteur et signal

