

# HALTO

LA MISE EN VALEUR DYNAMIQUE

## SPO 100 RGBL



***FICHE TECHNIQUE***

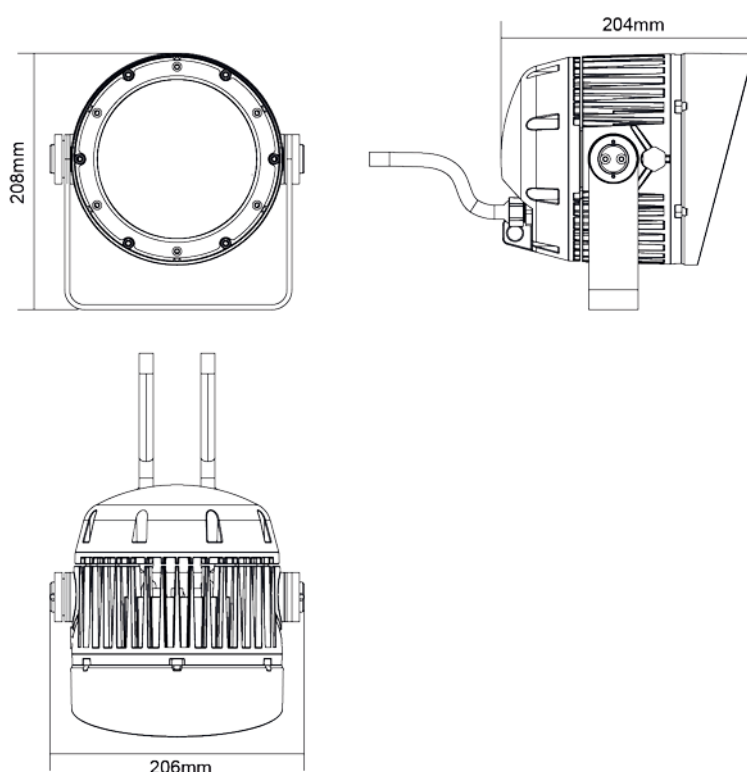
SPO 100 RGBL utilise la dernière technologie de LED 4-en-1 pour obtenir des niveaux de saturation élevés et un mélange de couleurs exceptionnel. Ses différents filtres offrent plusieurs angles d'ouverture, pour s'ajuster au mieux à l'effet recherché. Doté d'une fonction RDM, le projecteur fournit un retour d'information en temps réel sur son état de fonctionnement, simplifiant ainsi les opérations de montage et de mise en service.

Il est possible d'installer sur les SPO 100 RGBL une large gamme filtres diffuseurs tels que :

20°      40°      55°      60°x10°

#### SPÉCIFICATIONS TECHNIQUES :

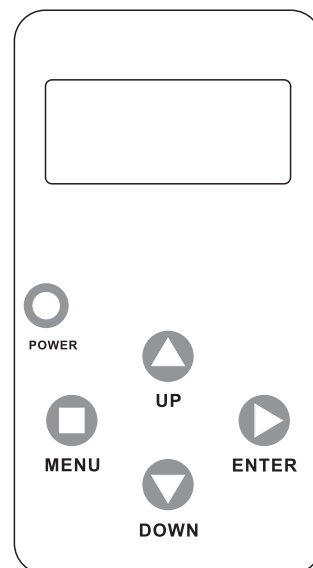
- 5 x LEDs Multichip RGBL
- Optique : 6°
- Compatible RDM
- IP67
- Mode DMX (1/3/4/5/7/8ch)
- Consommation : 100W
- Dimensions (L x l x H) : 206 x 204 x 206 mm
- Poids : 4.2 Kg



## ADRESSAGE ET CONFIGURATION

Les SP0100, s'adressent et se configurent à l'aide de l'Ecoder

<b>POWER</b>	Power on
<b>MENU</b>	Utilisé pour se déplacer dans le menu principal ou sortir du sous-menu actif
<b>ENTER</b>	Maintenir appuyé ce bouton pour éteindre le e-Coder Utilisé pour entrer dans le sous -menu sélectionné ou confirmer la modification de valeur.
<b>DOWN</b>	Utilisé pour se déplacer dans le menu ou diminuer la valeur sélectionnée.
<b>UP</b>	Utilisé pour se déplacer dans le menu ou augmenter la valeur sélectionnée.



## MODES DMX

### MODE ARC 1

CANAL	VALEUR	FONCTION
1	0-255	Rouge
2	0-255	Vert
3	0-255	Bleu

### MODE ARC 1+D

CANAL	VALEUR	FONCTION
1	0-255	Intensité
2	0-255	Rouge
3	0-255	Vert
4	0-255	Bleu

### MODE ARC 2

CANAL	VALEUR	FONCTION
1	0-255	Rouge
2	0-255	Vert
3	0-255	Bleu
4	0-255	LIME

### MODE ARC 2+D

CANAL	VALEUR	FONCTION
1	0-255	Intensité
2	0-255	Rouge
3	0-255	Vert
4	0-255	Bleu
5	0-255	LIME



**HALTO**  
22, RUE ÉDOUARD BUFFARD Z.A.C. DE LA CHARBONNIÈRE  
MONTEVRAIN 77771 MARNE-LA-VALLÉE CEDEX 4  
Tél. : +33 (0)820 230 007

