

# HALTO

LA MISE EN VALEUR DYNAMIQUE

## SPO 100 RGBL



*QUICK START*

## VEUILLEZ LIRE ATTENTIVEMENT ET CONSERVEZ CE MANUEL

Toute personne impliquée dans l'installation, l'utilisation et l'entretien de cet appareil doit être qualifiée et suivre les instructions indiquées dans ce manuel.



**Soyez prudent risque photo-biologique,  
Ne pas regarder le flux lumineux dans l'axe!  
Attention !! Système d'éclairage professionnel.**



**RISQUE D'INCENDIE  
MAINTENIR UNE DISTANCE MINIMALE DE 1 M  
ENTRE LE FAISCEAU ET UNE SURFACE INFLAMMABLE.**

### Consignes de sécurité, SOYEZ PRUDENT, RISQUES DE CHOCS ÉLECTRIQUES !

Avant la mise en fonction, soyez certain que le produit n'ait pas subi de dommage durant le transport. Dans le cas contraire, contactez votre revendeur. Afin de maintenir l'appareil en parfaites conditions, l'utilisateur doit suivre les instructions de sécurité et d'utilisation décrites dans le présent document.

Notez que les dysfonctionnements liés à la modification de l'appareil ne sont pas couverts par la garantie. Cet appareil ne contient aucune partie remplaçable par l'utilisateur, pour toute intervention contactez votre revendeur.

### IMPORTANT :

- Ne pas utiliser cet appareil dans un endroit ayant température ambiante supérieure à 45°C (113° F), dans un endroit propice aux vibrations et aux chocs;
- Fixer le projecteur de façon qu'il demeure stable en tout temps.
- Ne pas faire cheminer le câble d'alimentation avec les autres câbles.
- Manipuler le câble d'alimentation avec les précautions d'usage.
- Ne pas insérer d'objets dans les trous d'aération.
- Ne pas démonter ou modifier l'appareil Risque d'électrocution !
- Ne pas connecter cet appareil à un gradateur permettant de faire varier la puissance du projecteur.
- Ne pas mettre En / Hors fonction de manière répétée.
- Cet appareil doit, en tout temps, être branché avec une connexion de mise à la terre.
- N'utiliser cet appareil qu'après vous être familiarisé avec ses commandes et fonctions.
- Éviter tout contact avec les flammes, éloignez l'appareil des produits inflammables ou explosifs.
- Laisser toujours un espace suffisant (80 cm ou 30 pouces) autour de l'appareil pour permettre son refroidissement.
- Débrancher l'appareil de l'alimentation électrique lorsqu'il n'est pas utilisé ou avant de le nettoyer.
- Toujours débrancher l'alimentation en tenant la fiche mâle et non le câble.
- Vérifier régulièrement le cordon d'alimentation afin de vous assurer qu'il ne soit ni pincé ni endommagé (prises et câbles).
- Si l'appareil est tombé ou a reçu un choc, débrancher immédiatement l'alimentation électrique et contacter un technicien qualifié pour le vérifier.
- Si l'appareil a été soumis à d'importantes fluctuations de température, ne le mettez pas en fonction immédiatement, la condensation pourrait l'endommager et provoquer un court-circuit.
- Si l'appareil ne fonctionne pas correctement, mettez-le hors fonction immédiatement. Emballez-le (de préférence dans son emballage d'origine).
- Ce produit doit être utilisé exclusivement par un adulte. Il doit être installé hors de portée des enfants.
- Ne jamais utiliser le produit sans surveillance.

### Réglementation

Cet appareil répond aux normes actuellement en vigueur au Canada et aux États-Unis de même qu'en Europe.

Il est conforme aux normes cMETus, CE, ROHS, R&TTE

#### Recyclage

Disposez de cet appareil en fin de vie en le déposant dans un point de collecte de produits électroniques. Contribuez à la protection de l'environnement en disposant des matériaux d'emballage de ce produit via les filières de recyclage appropriées.

#### Nettoyage

Nettoyer régulièrement la lentille avec un chiffon en microfibre propre.

L'usage d'air comprimé facilite le nettoyage du boîtier.

#### Garantie applicable au Canada

Le fabricant a conçu et fabriqué ce produit pour qu'il vous apporte une entière satisfaction. Néanmoins, s'il apparaissait que votre produit était défectueux, vous bénéficiez d'une garantie commerciale de 24 mois à compter de la date d'achat. Pour bénéficier de cette garantie, l'utilisateur doit remettre le produit au distributeur, accompagné de la facture d'achat et du numéro de série.

Cette garantie, applicable en Amérique, couvre tous les défauts du produit qui ne permettent pas une utilisation normale du produit. Elle ne couvre pas les défauts liés à un mauvais entretien, une utilisation inappropriée, une usure prévisible ou si les recommandations du fabricant n'ont pas été respectées.

La garantie ne couvre pas l'usure normale des pièces liées à l'utilisation du produit, tel que batterie, lampe, roues, pièces d'usures, etc...  
Eu égard au défaut et à la pièce concernée, le garant décidera alors de procéder à la réparation ou au remplacement de ladite pièce.

Le garant est : **LEBLANC ILLUMINATIONS-CANADA Inc., 1733, rue Lépine, Joliette, (Québec) J6E 4B7 Canada.**

La durée de fourniture de pièces détachées est de deux ans. La garantie commerciale prévue ci-dessus ne limite aucunement le droit de l'acheteur de recourir aux dispositions de la garantie légale en vigueur au Canada ou aux États-Unis.

Be green with\*  
**Halto!**



\*Soyez vert avec Halto

**Halto** prend soin de notre belle planète et adopte l'éco-attitude ! Retrouvez les manuels en ligne et bien plus encore en flashant le QR code apposé sur les produits !

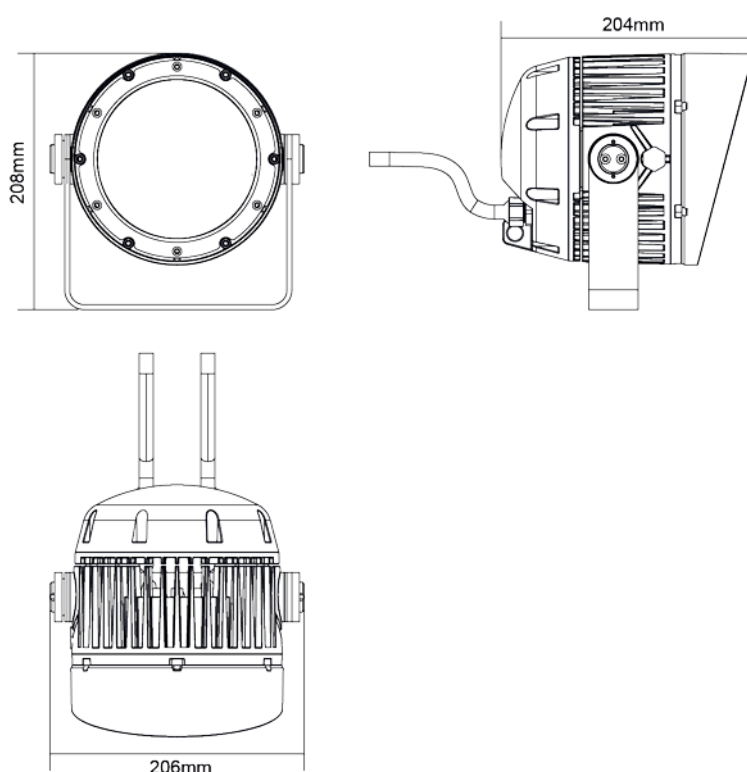
SPO 100 RGBL utilise la dernière technologie de LED 4-en-1 pour obtenir des niveaux de saturation élevés et un mélange de couleurs exceptionnel. Ses différents filtres offrent plusieurs angles d'ouverture, pour s'ajuster au mieux à l'effet recherché. Doté d'une fonction RDM, le projecteur fournit un retour d'information en temps réel sur son état de fonctionnement, simplifiant ainsi les opérations de montage et de mise en service.

Il est possible d'installer sur les SPO 100 RGBL une large gamme filtres diffuseurs tels que :

20°      40°      55°      60°x10°

#### SPÉCIFICATIONS TECHNIQUES :

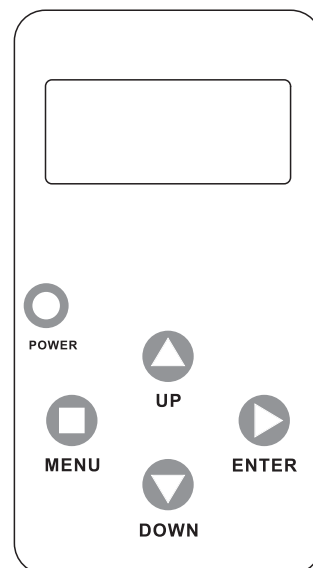
- 5 x LEDs Multichip RGBL
- Optique : 6°
- Compatible RDM
- IP67
- Mode DMX (1/3/4/5/7/8ch)
- Consommation : 100W
- Dimensions (L x l x H) : 206 x 204 x 206 mm
- Poids : 4.2 Kg



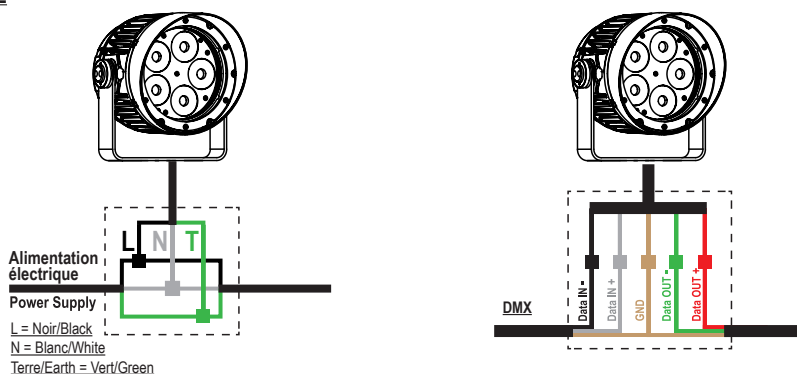
## ADRESSAGE ET CONFIGURATION

Les SP0100, s'adressent et se configurent à l'aide de l'Ecoder

- POWER** Power on
- MENU** Utilisé pour se déplacer dans le menu principal ou sortir du sous-menu actif  
Maintenir appuyé ce bouton pour éteindre le e-Coder
- ENTER** Utilisé pour entrer dans le sous-menu sélectionné ou confirmer la modification de valeur.
- DOWN** Utilisé pour se déplacer dans le menu ou diminuer la valeur sélectionnée.
- UP** Utilisé pour se déplacer dans le menu ou augmenter la valeur sélectionnée.



### CABLAGE



### MODE ARC 1

CANAL	VALEUR	FONCTION
1	0-255	Rouge
2	0-255	Vert
3	0-255	Bleu

### MODE ARC 1+D

CANAL	VALEUR	FONCTION
1	0-255	Intensité
2	0-255	Rouge
3	0-255	Vert
4	0-255	Bleu

### MODE ARC 2+D

CANAL	VALEUR	FONCTION
1	0-255	Intensité
2	0-255	Rouge
3	0-255	Vert
4	0-255	Bleu
5	0-255	LIME

### MODE ARC 2

CANAL	VALEUR	FONCTION
1	0-255	Rouge
2	0-255	Vert
3	0-255	Bleu
4	0-255	LIME

Retrouvez les différents modes DMX sur le manuel disponible en flashant le QR code apposé sur les produits.

**READ CAREFULLY THIS INSTRUCTION MANUAL  
AND KEEP IT WITH CARE BEFORE CARRYING OUT ANY  
OPERATIONS WITH THE UNIT, FOR FUTURE REFERENCE.**

Before installing, operating or maintaining this device, follow carefully directions of this instruction manual.



**WARNING! RISK OF FIRE:  
MAINTAIN A MINIMUM DISTANCE OF 1 M  
BETWEEN THE BEAM AND A FLAMMABLE SURFACE.**



## **SAFETY**

- Warnings and installation precautions
- Never use the fixture in places with an ambient temperature of over 45° C (113° F), in places subject to vibrations or bumps;
- Mount the projector so that it remains stable at all times;
- Never let the power cord come into contact with other cables;
- Handle the power cord and all connections with the mains with particular caution!
- Do not insert objects into air vents.
- Do not open the device and do not modify the device: Risk of electric shock!
- Do not connect this device to a dimmer pack.
- Do not switch the device on and off in short intervals, as this will reduce the device's life.
- This device needs to connect the yellow/green conductor to earth. Never use anything to cover the ground contact.
- Only operate the device after having familiarized with its functions.
- Avoid flames and do not put close to flammable liquids or gases.
- Always allow a free air space of at least 80 cm (30 in.) around the unit for ventilation.
- Always disconnect power from the mains when device is not used or before cleaning!
- Only handle the power cord holding it by the plug.
- Make sure that the power cord is never crimped or damaged. Check the device and the power cord from time to time.
- If device was dropped or struck, disconnect mains power supply immediately. Have a qualified engineer inspect for safety before operating.
- If the device has been exposed to drastic temperature fluctuation (e.g. after transportation), do not switch it on immediately. The arising condensation water might damage your device. Leave the device switched off until it has reached room temperature.
- If your device fails to work properly, discontinue the use immediately. Pack the unit securely (preferably in the original packing material) and return it to your dealer for service.
- For adult use only. The device must be installed beyond the reach of children.
- Never leave the unit running unattended.

## **Regulations**

The products referred in this manual complies with the Canadian, American and European Community directives and are therefore marked with **cMETus, CE, ROHS, R&TTE**.

## **Recycling**

If the unit is to be put out of operation definitively, take it to a local recycling plan for a disposal which is not harmful to the environment.

### **Cleaning**

Regularly clean the lens with a clean microfiber cloth.

The use of compressed air facilitates the cleaning of the case.

Warranty applicable in Canada and United States

The manufacturer has designed and manufactured this product to give you complete satisfaction. Nevertheless, if it appears that your product was defective, you benefit from a commercial guarantee of 24 months from the date of purchase. To benefit from this guarantee, the user must return the product to the distributor, accompanied by the purchase invoice and by the serial number.

This warranty, applicable in America, covers all product defects that do not allow normal use of the product. It does not cover defects related to poor maintenance, improper use, foreseeable wear or if the manufacturer's recommendations have not been followed. The warranty does not cover normal wear and tear of parts related to the use of the product, such as battery, lamp, wheels, wear parts, etc. Given the defect and the part concerned, the guarantor will then decide to proceed repair or replacement of said part.

The guarantor is: **LEBLANC ILLUMINATIONS-CANADA Inc., 1733, rue Lepine, Joliette, (Quebec) J6E 4B7 Canada.**

The period for supplying spare parts under warranty is two years. The commercial warranty provided above in no way limits the buyer's right to use the provisions of the legal warranty in force in Canada or in United States

Be green with\*  
**Halto!**



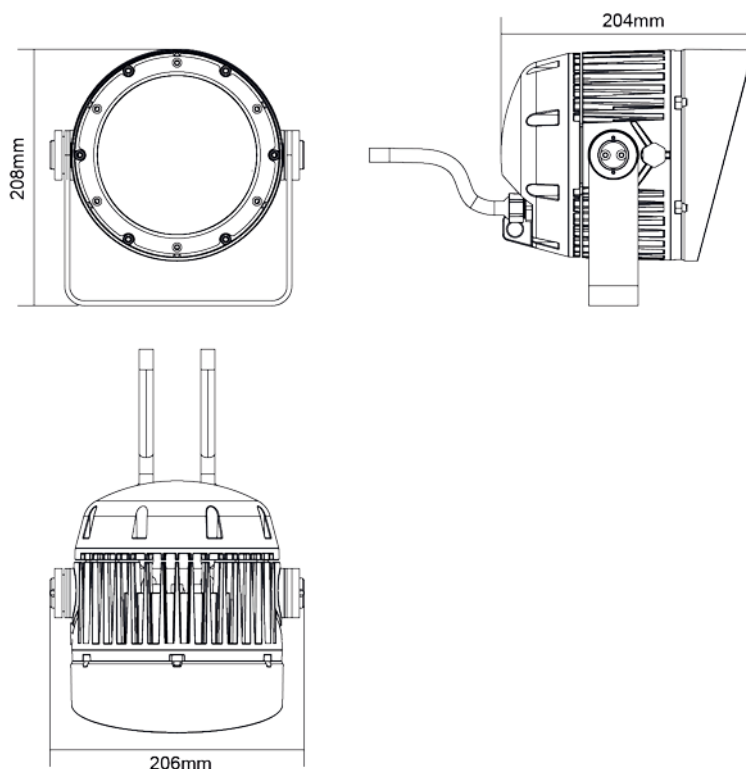
**Halto** takes care of our beautiful planet and adopts an eco-attitude! Find the manuals online and much more by flashing the QR code affixed to the products!

SPO 100 offers the highest color saturation and exceptional color mixing in a compact housing. The different filters provide several beam angles for the best expected effect. Thanks to the RDM function, the projector instantly gives feedback about its working condition, which simplifies the set-up and installation operations.

Its different holographic filters of 20°, 40°, 55°, or 60°x10° provide several beam angles for the best expected effect.

#### TECHNICAL SPECIFICATIONS :

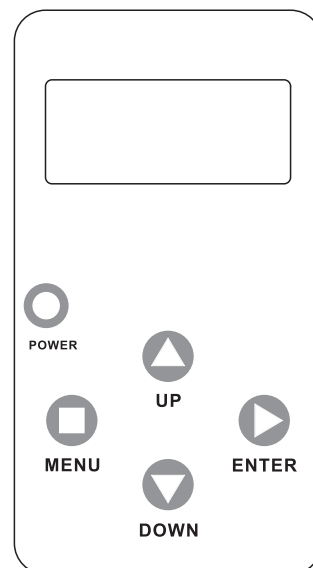
- 5 x MultiChip RGBL Led
- Optics : 6°
- RDM
- IP67
- DMX (1/3/4/5/7/8ch)
- Consumption : 100W
- Dimensions (L x l x H) : 206 x 204 x 208 mm
- Weight : 4.2 Kg



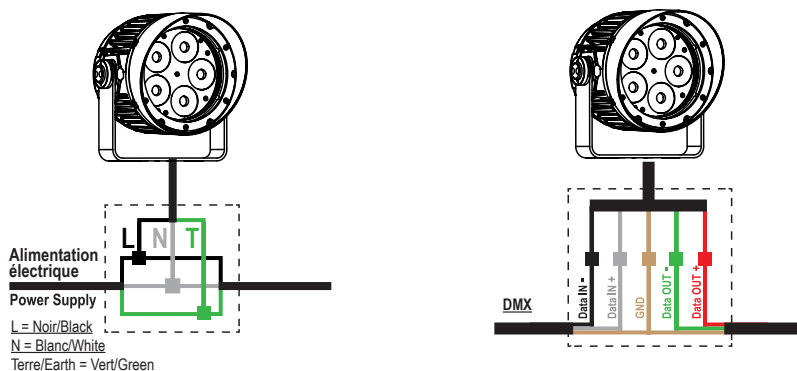
## ADDRESSING AND SETUP

SPO10ORGBL are addressed and configured using the Ecoder

- 【 POWER 】** Power on
- 【 MENU 】** Scroll through the main menu or exit from the current sub-menu (press and hold to turn off power)
- 【 ENTER 】** Enter the currently selected menu or confirm the current function value
- 【 DOWN 】** Scroll 'DOWN' through the menu list or decrease the value of the current function
- 【 UP 】** Scroll 'UP' through the menu list or increase the value of the current function



## WIRING



### ARC 1 DMX MODE

CANAL	VALEUR	FONCTION
1	0-255	Red
2	0-255	Green
3	0-255	Blue

### ARC 1+D DMX MODE

CANAL	VALEUR	FONCTION
1	0-255	Intensity
2	0-255	Red
3	0-255	Green
4	0-255	Blue

### ARC 2+D DMX MODE

CHANNEL	VALUE	FUNCTION
1	0-255	Intensity
2	0-255	Red
3	0-255	Green
4	0-255	Blue
5	0-255	Lime

### ARC 2 DMX MODE

CHANNEL	VALUE	FUNCTION
1	0-255	Red
2	0-255	Green
3	0-255	Blue
4	0-255	Lime

Find the different Informations and DMX modes on the manual available by flashing the QR code affixed to the products

## HALTO

22, RUE ÉDOUARD BUFFARD Z.A.C. DE LA CHARBONNIÈRE  
MONTEVRAIN 77771 MARNE-LA-VALLÉE CEDEX 4  
Tél. : +33 (0)820 230 007